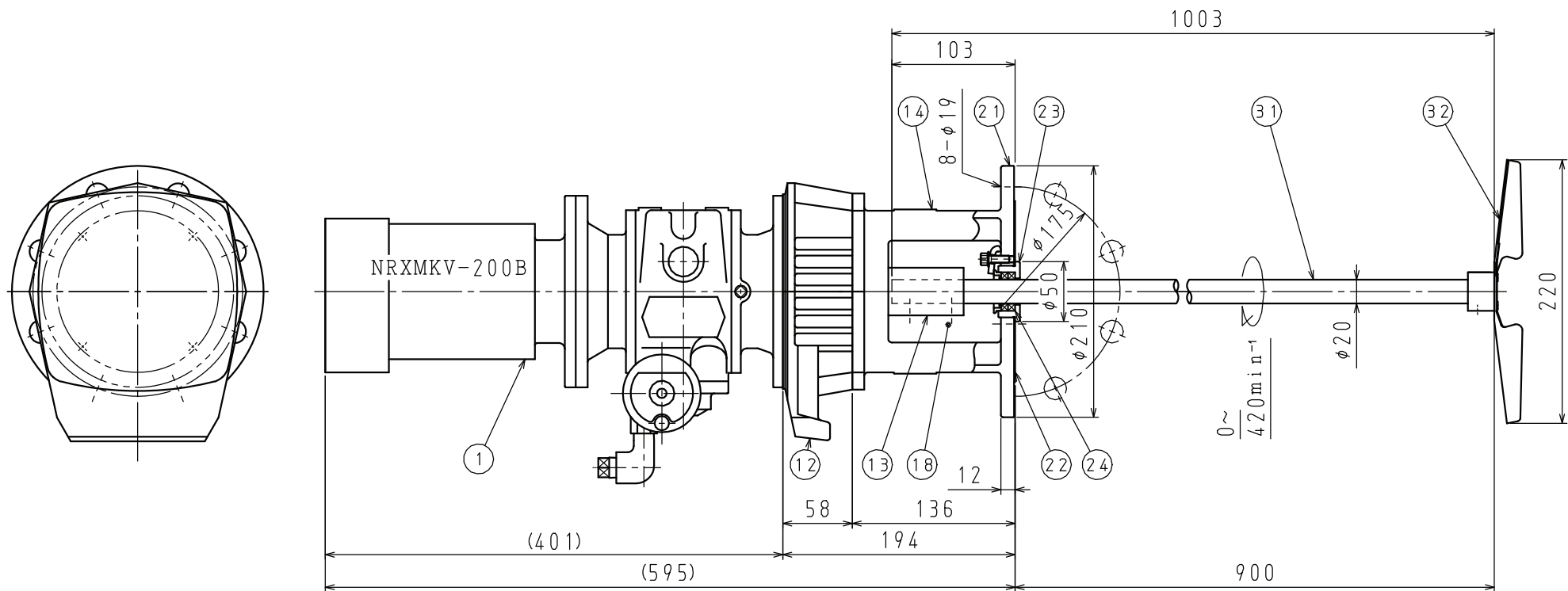


・本図面の所有権は、佐竹マルチミクス（株）にありますので、許可無く複写する事、並びに第三者に開示する事を禁じます。



回転数は定格電流値以内で御使用下さい。

起動は低速域より行って下さい。

運転停止中は変速ハンドルの操作禁止。

本製品には、モーターの安全保護装置は付属していません。
御使用前に製品に添付された「安全上の注意事項」を必ず御読み下さい。

参考 ☒

・液面通過運転とは…「最下段」のインペラが、図面の最低液面から完全に露出した状態に至るまで（あるいは逆）の所要時間が、10分以内の運転操作を指します。
・空運転とは………「最下段」のインペラが、空气中で運転される状態を指します。
軸振れが大きくなる場合がありますので、10分以内に停止下さい。
・上記条件を超える場合は、御相談下さい。

リングコーン： メーカー標準色

空転・液面通過運転厳禁

No.	DESCRIPTION	MATERIAL	Q'TY	REMARKS
32	P36インペラ	SUS304	1	3枚ブレード
31	ミキシングシャフト	SUS304	1	
24	グランドパッキン	バルカー#8132	2	φ20×φ32×□5.9
23	スタフィンボックス	SUS316	1	
22	ライニングプレート	SUS316	1	
21	フランジ	FCD450	1	
18	安全カバー	SUS304	2	ブラインド
14	フレーム	FCD450	1	
13	ドライブシャフト	A5056	1	白アルマイト
12	アダプタフレーム	AC4A	1	
1	リングコーン	シンボ	1	全開外扇屋内形

※モーターメーカーは本図と異なる場合があります。

REV.	DATE	REMARKS	APP.
No. OF REQ'D		1 set	
PAINTING		マンセルN5.5	
WEIGHT		約 38 kgf	
SATAKE JOB. No.		--	
ORIG. DWG. NO.			

CUSTOMER	
ITEM No.	
TYPE	AT34-VPR-0.2A
CAPACITY	0.2kw 1φ 4P 50Hz 100v 0~420min ⁻¹
APPROVED	DATE 20211101
CHECKED	SCALE ~
DRAWN	DWG. No.
F#	
SATAKE MultiMix Corporation	