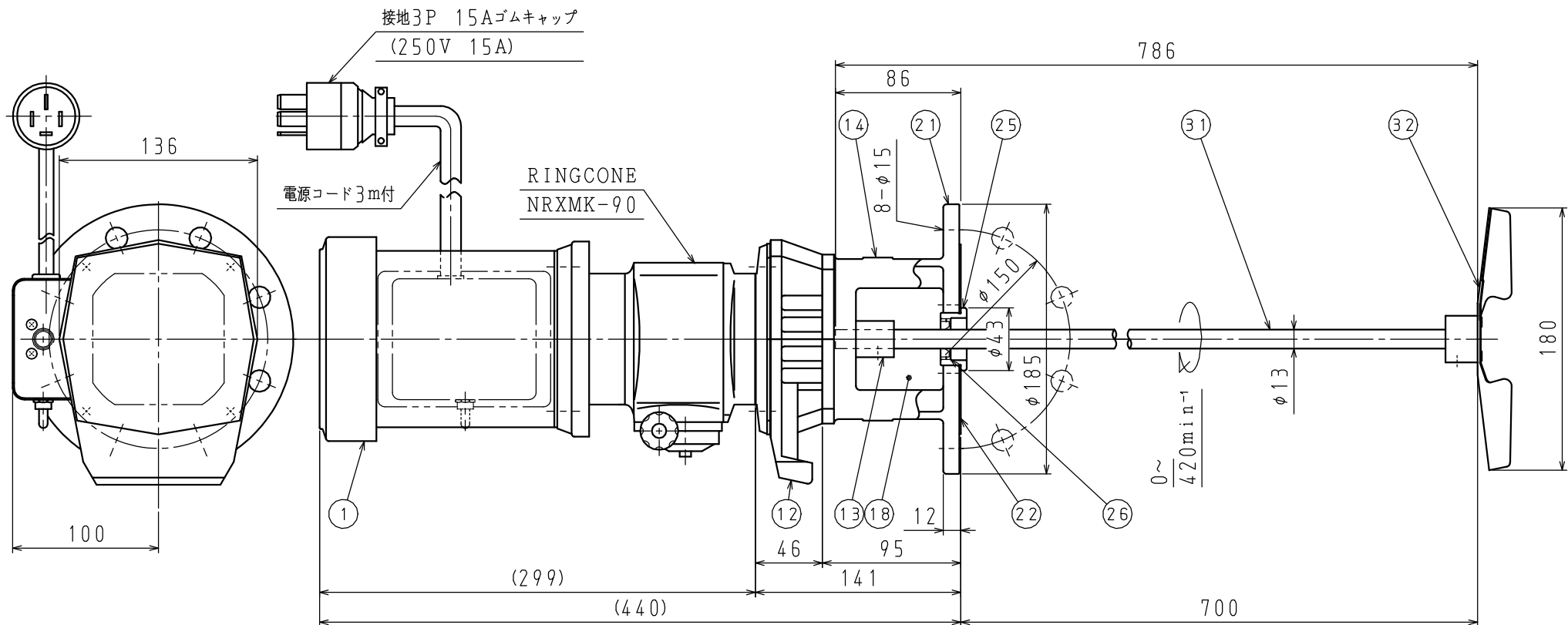


・本図面の所有権は、佐竹化学機械工業（株）にありますので、許可無く複写する事、並びに第三者に開示する事を禁じます。



参考図

回転数は定格電流値以内で御使用下さい。

起動は低速域より行って下さい。

運転停止中は変速ハンドルの操作禁止。

塗装色

モータ： メーカー標準色


リングコン： メーカー標準色

空転・液面通過運転厳禁

・液面通過運転とは「最下段」のインペラが、図面の最低液面から完全に露出した状態に至るまで（あるいは逆）の所要時間が、10分以内の運転操作を指します。  
 ・空運転とは「最下段」のインペラが、空气中で運転される状態を指します。  
 軸振れが大きくなる場合がありますので、10分以内に停止下さい。  
 ・上記条件を超える場合は、御相談下さい。

No.	DESCRIPTION	MATERIAL	QTY	REMARKS
32	P36インペラ	SUS316	1	3枚ブレード
31	ミキシングシャフト	SUS316	1	
26	オイルシール	N. B. R.	1	VC13285
25	オイルシールケース	SUS316	1	
22	ライニングプレート	SUS316	1	
21	フランジ	FCD450	1	
18	安全カバー	SUS304	2	ブラインド
14	フレーム	FCD450	1	
13	ドライブシャフト	SUS304	1	
12	アダプタフレーム	AC4A	1	
1	リングコン	シンボ	1	全閉外扇屋内形

※モータメーカーは本図と異なる場合があります。

△				CUSTOMER	
△				ITEM No.	
△				TYPE	AT14-VNR-0.1BS
REV.	DATE	REMARKS	APP.	CAPACITY	0.1kw 3φ 4P 50Hz 200v 0~420min <sup>-1</sup>
No. OF REQ'D				APPROVED	DATE
1 set				CHECKED	20170914
PAINTING				DRAWN	SCALE
マンセルN5.5					~
WEIGHT					DWG. No.
約 13 kgf					
SATAKE JOB. No.				 <b>SATAKE</b> F# CHEMICAL EQUIPMENT MFG., LTD.	
ORIG. DWG. NO.					