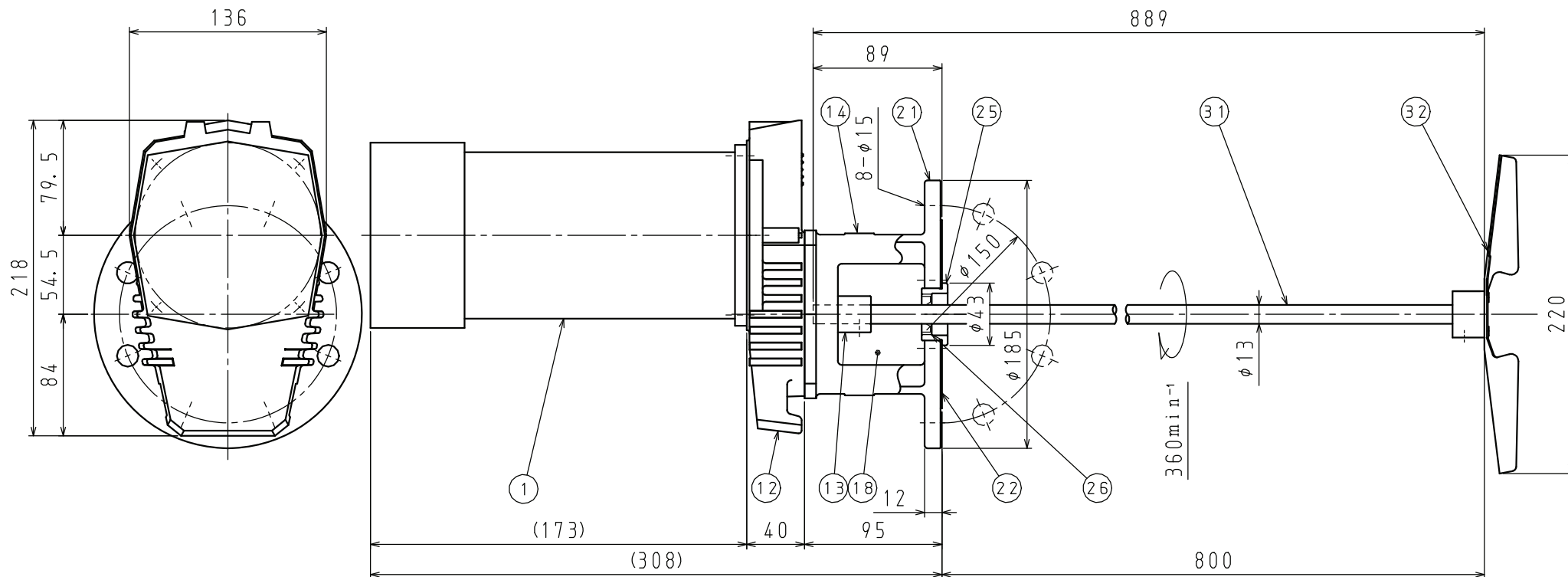


・本図面の所有権は、佐竹マルチミクス（株）にありますので、許可無く複写する事、並びに第三者に開示する事を禁じます。



参考図

本製品には、モーターの安全保護装置は付属していません。  
御使用前に製品に添付された「安全上の注意事項」を必ず御読み下さい。

・液面通過運転とは…「最下段」のインペラが、図面の最低液面から完全に露出した状態に至るまで（あるいは逆）の所要時間が、10分以内の運転操作を指します。  
・空運転とは……………「最下段」のインペラが、空气中で運転される状態を指します。  
軸振れが大きくなる場合がありますので、10分以内に停止下さい。  
・上記条件を超える場合は、御相談下さい。

空転・液面通過運転厳禁

32	P36インペラ	SUS316	1	3枚ブレード
31	ミキシングシャフト	SUS316	1	
26	オイルシール	N. B. R.	1	VC13285
25	オイルシールケース	SUS316	1	
22	ライニングプレート	SUS316	1	
21	フランジ	FCD450	1	
18	安全カバー	SUS304	2	ブラインド
14	フレーム	FCD450	1	
13	ドライブシャフト	SUS304	1	
12	ギヤケース	AC4A	1	
1	モータ	日本電産テクノ	1	全閉外扇屋内形
No.	DESCRIPTION	MATERIAL	Q'TY	REMARKS

※モーターメーカーは本図と異なる場合があります。

△				CUSTOMER	
△				ITEM No.	
△				TYPE	AT14-GNR-0.1B
REV.	DATE	REMARKS	APP.	CAPACITY	0.1kw 3φ 4P 60Hz 200v 360min <sup>-1</sup>
No. OF REQ'D	1set			APPROVED	DATE
PAINING	マンセルN5.5			CHECKED	20211101
WEIGHT	約 12 kgf			DRAWN	SCALE ~
SATAKE JOB. No.	--			DWG. No.	
ORIG. DWG. NO.					
				F# SATAKE MultiMix Corporation	