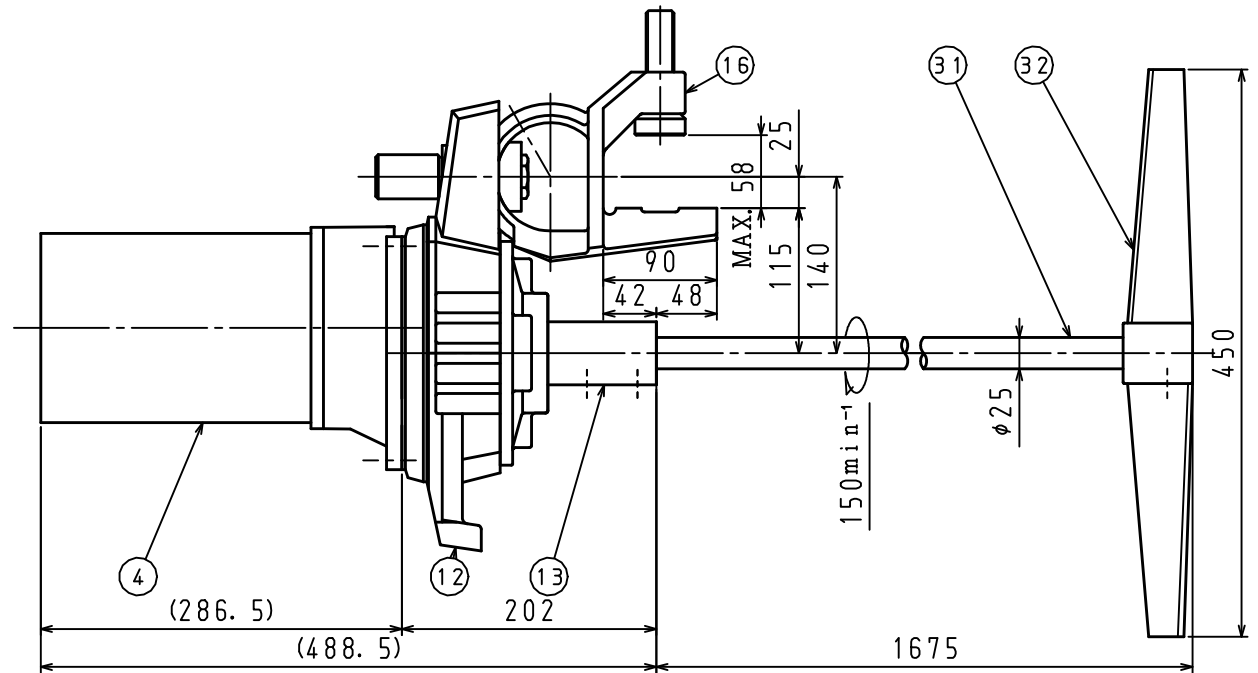
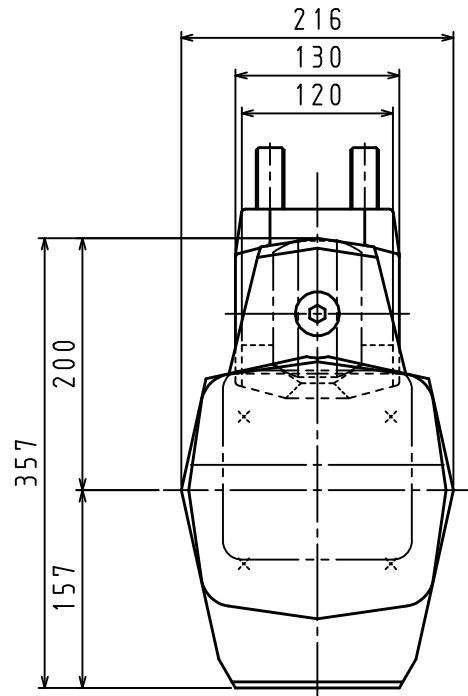


・本図面の所有権は、佐竹化学機械工業（株）にありますので、許可無く複写する事、並びに第三者に開示する事を禁じます。



参考 図

本製品には、モーターの安全保護装置は付属していません。  
御使用前に製品に添付された「安全上の注意事項」を必ず御読み下さい。

No.	DESCRIPTION	MATERIAL	Q'TY	REMARKS
32	L18インペラ	SUS316	1	3枚ブレード
31	ミキシングシャフト	SUS316	1	φ25×1750L
16	クランプ	FCD450	1	
13	ドライブシャフト	A5056	1	白アルマイト
12	アダプタフレーム	AC4A	1	
4	ギヤードモータ	三菱	1	全閉外扇屋内形


塗装色

モータ： メーカー標準色

空転・液面通過運転厳禁

△				
△				
△				
REV.	DATE	REMARKS	APP.	CAPACITY
No. OF REQ'D	1 set		APPROVED	0.75kW 3φ 4P 50Hz 200v 150min <sup>-1</sup>
PAINTING		マンセルN5.5	CHECKED	DATE 20170912
WEIGHT		約 36 kgf	DRAWN	SCALE ~
SATAKE JOB. No.		--	DWG. No.	
ORIG. DWG. NO.				

・液面通過運転とは「最下段」のインペラが、図面の最低液面から完全に露出した状態に至るまで（あるいは逆）の所要時間が、10分以内の運転操作を指します。  
・空運転とは「最下段」のインペラが、空中で運転される状態を指します。  
軸振れが大きくなる場合がありますので、10分以内に停止下さい。  
・上記条件を超える場合は、御相談下さい。

CUSTOMER	
ITEM No.	
TYPE	A740-0.75B
APPROVED	DATE 20170912
CHECKED	DWG. No.
 <b>SATAKE</b> F# CHEMICAL EQUIPMENT MFG., LTD.	

※モーターメーカーは本図と異なる場合があります。