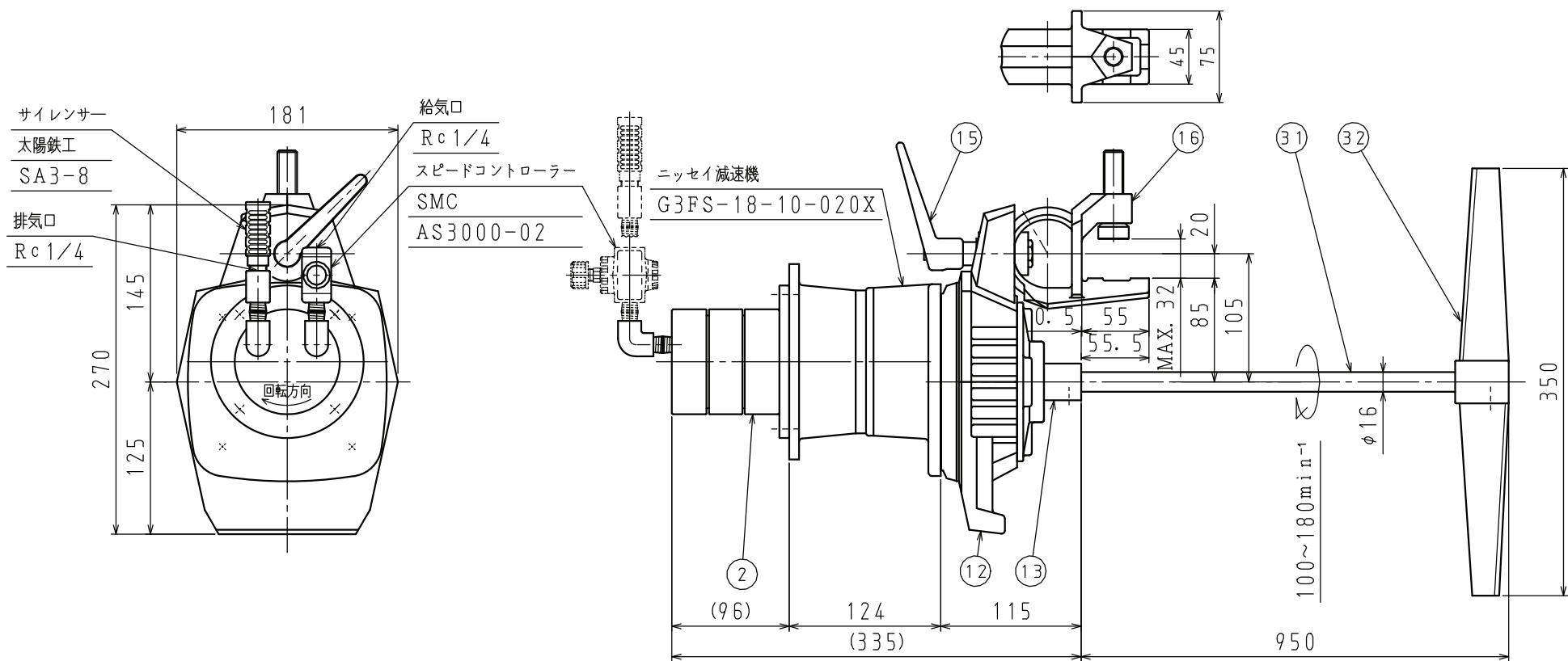


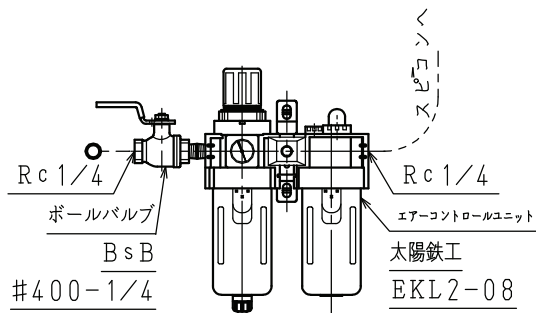
・本図面の所有権は、佐竹マルチミクス（株）にありますので、許可無く複写する事、並びに第三者に開示する事を禁じます。



参考 ☒

仕様

エア圧力 : 0.5 MPaG  
 エア消費量 : 400 Nℓ/min



----- 配管ノ点線部分ハ客先施工ヲ御願イシマス

※モーターメーカーは本図と異なる場合があります。

塗装色

モータ : メーカー標準色

空転・液面通過運転厳禁

・液面通過運転とは…「最下段」のインペラが、図面の最低液面から完全に露出した状態に至るまで（あるいは逆）の所要時間が、10分以内の運転操作を指します。  
 ・空運転とは………「最下段」のインペラが、空气中で運転される状態を指します。軸振れが大きくなる場合がありますので、10分以内に停止下さい。  
 ・上記条件を超える場合は、御相談下さい。

No.	DESCRIPTION	MATERIAL	QTY	REMARKS
32	L18インペラ	SUS304	1	3枚ブレード
31	ミキシングシャフト	SUS304	1	φ16×1000L
16	クランプ	FCD450	1	
15	クランプレバー	ナイロン6	1	
13	ドライブシャフト	SUS304	1	
12	アダプタフレーム	AC4A	1	
2	エアモータ	三菱精機	1	VA30RS

REV.	DATE	REMARKS	APP.
No. OF REQ'D		1set	
PAINTING		マンセルN5.5	
WEIGHT		約 15 kgf	
SATAKE JOB. No.		--	
ORIG. DWG. NO.			

CUSTOMER			
ITEM No.			
TYPE	A740-0.2K		
CAPACITY	0.2kW -φ -P -Hz -v 100~180min <sup>-1</sup>		
APPROVED	DATE	SCALE	
	20211101	~	
CHECKED	DWG. No.		
DRAWN			
<b>SATAKE</b> MultiMix		F# SATAKE MultiMix Corporation	