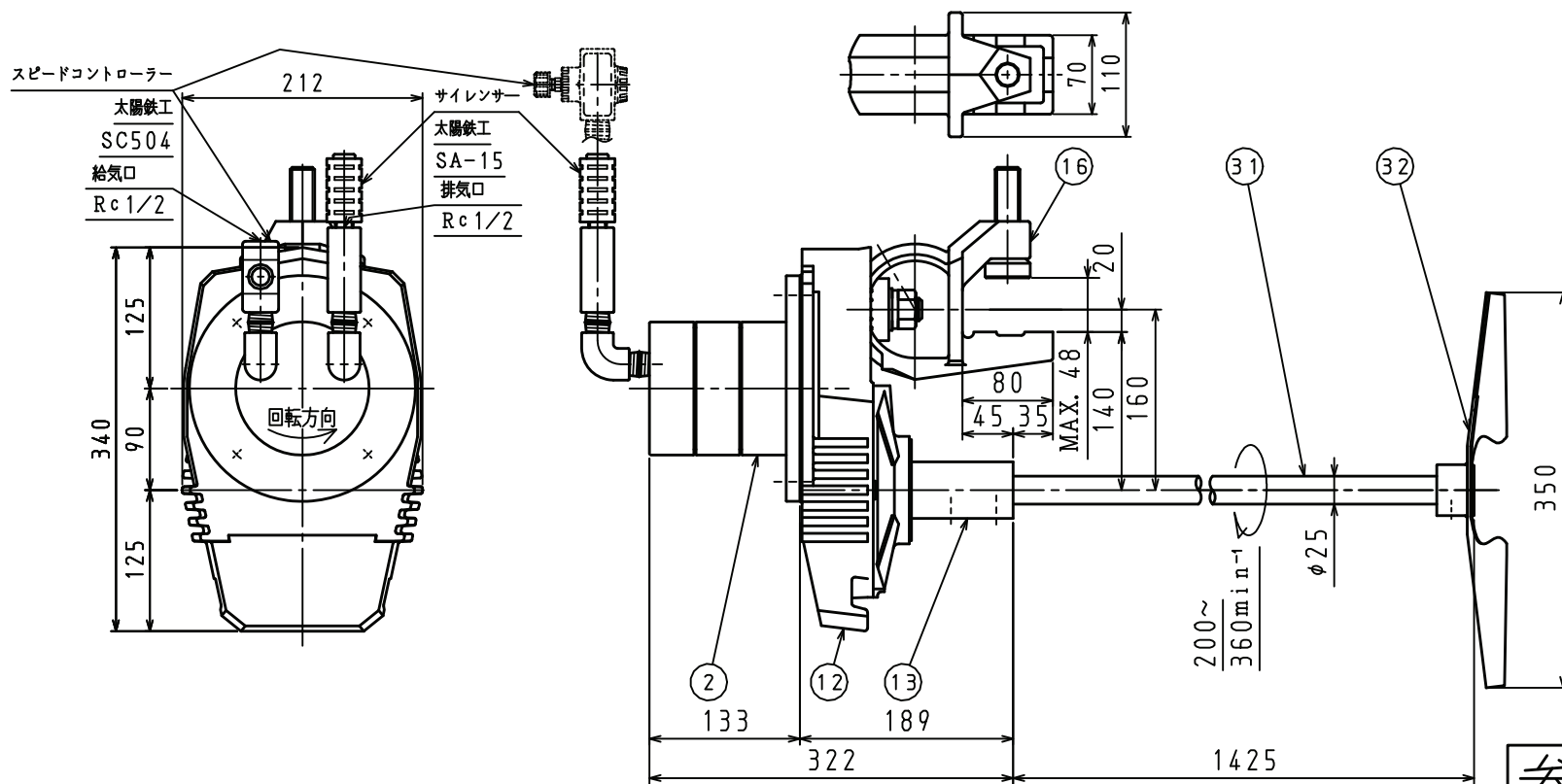
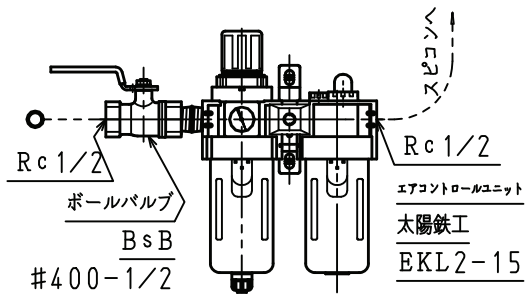


・本図面の所有権は、佐竹マルチミクス（株）にありますので、許可無く複写する事、並びに第三者に開示する事を禁じます。



仕様
 エアー圧力 : 0.5 MPaG
 エアー消費量 : 1300 Nℓ/min

No.	DESCRIPTION	MATERIAL	Q'TY	REMARKS
32	P36インペラ	SUS316	1	3枚ブレード
31	ミキシングシャフト	SUS316	1	φ25×1500L
16	クランプ	FCD450	1	
13	ドライブシャフト	A5056	1	白アルマイト
12	ギヤケース	AC4A	1	
2	エアモータ	三栄精機	1	VA100LF



--- 配管ノ点線部分ハ客先施工デ御願イシマス

※モーターメーカーは本図と異なる場合があります。

塗装色

モータ : メーカー標準色

空転・液面通過運転厳禁

△				
△				
△				
REV.	DATE	REMARKS	APP.	
No. OF REQ'D	1 set		APPROVED	DATE
PAINTING	マンセルN5.5		CHECKED	SCALE
WEIGHT	約 30 kgf		DRAWN	△
SATAKE JOB. No.	--			
ORIG. DWG. NO.				

・液面通過運転とは「最下段」のインペラが、図面の最低液面から完全に露出した状態に至るまで（あるいは逆）の所要時間が、10分以内の運転操作を指します。
 ・空運転とは「最下段」のインペラが、空气中で運転される状態を指します。
 軸振れが大きくなる場合がありますので、10分以内に停止下さい。
 ・上記条件を超える場合は、御相談下さい。

CUSTOMER			
ITEM No.			
TYPE	A720-0.75K		
CAPACITY	0.75kW -φ -P -Hz -v 200~360min ⁻¹		
APPROVED	DATE	SCALE	
	20211101	~	
CHECKED	DWG. No.		
SATAKE MultiMix		F#	
SATAKE MultiMix Corporation			