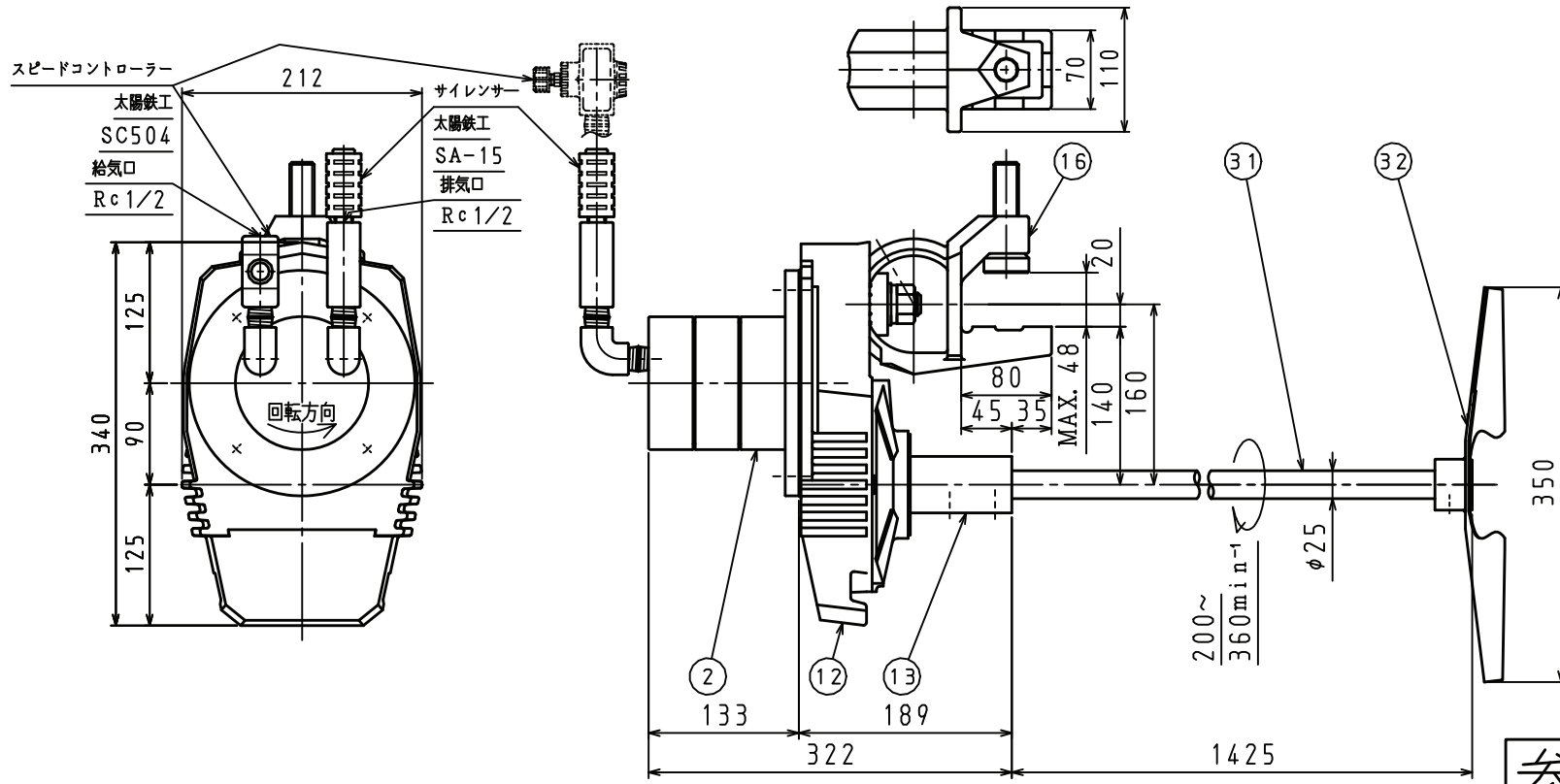


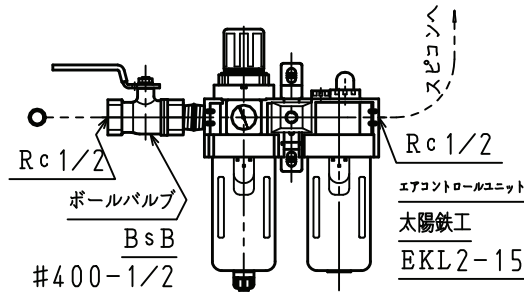
・本図面の所有権は、佐竹マルチミクス（株）にありますので、許可無く複写する事、並びに第三者に開示する事を禁じます。



参考図

仕様
 エアー圧力 : 0.5 MPaG
 エアー消費量 : 1300 Nℓ/min

| No. | DESCRIPTION | MATERIAL | Q'TY | REMARKS |
|-----|-------------|----------|------|-----------|
| 32 | P36インペラ | SUS304 | 1 | 3枚ブレード |
| 31 | ミキシングシャフト | SUS304 | 1 | φ25×1500L |
| 16 | クランプ | FCD450 | 1 | |
| 13 | ドライブシャフト | A5056 | 1 | 白アルマイト |
| 12 | ギヤケース | AC4A | 1 | |
| 2 | エアモータ | 三栄精機 | 1 | VA100LF |



--- 配管ノ点線部分ハ客先施工デ御願イシマス

※モーターメーカーは本図と異なる場合があります。

塗装色

モータ : メーカー標準色

空転・液面通過運転厳禁

| REV. | DATE | REMARKS | APP. |
|-----------------|----------|---------|------|
| △ | | | |
| △ | | | |
| △ | | | |
| No. OF REQ'D | 1 set | | |
| PAINTING | マンセルN5.5 | | |
| WEIGHT | 約 30 kgf | | |
| SATAKE JOB. No. | -- | | |
| ORIG. DWG. NO. | | | |

・液面通過運転とは「最下段」のインペラが、図面の最低液面から完全に露出した状態に至るまで（あるいは逆）の所要時間が、10分以内の運転操作を指します。
 ・空運転とは「最下段」のインペラが、空气中で運転される状態を指します。
 軸振れが大きくなる場合がありますので、10分以内に停止下さい。
 ・上記条件を超える場合は、御相談下さい。

| CUSTOMER | | | |
|-----------------------------|--|-------|---|
| ITEM No. | | | |
| TYPE | A720-0.75K | | |
| CAPACITY | 0.75kW -φ -P -Hz -v 200~360min ⁻¹ | | |
| APPROVED | DATE | SCALE | |
| CHECKED | 20211101 | ~ | |
| DRAWN | DWG. No. | | △ |
| SATAKE MultiMix | | F# | |
| SATAKE MultiMix Corporation | | | |