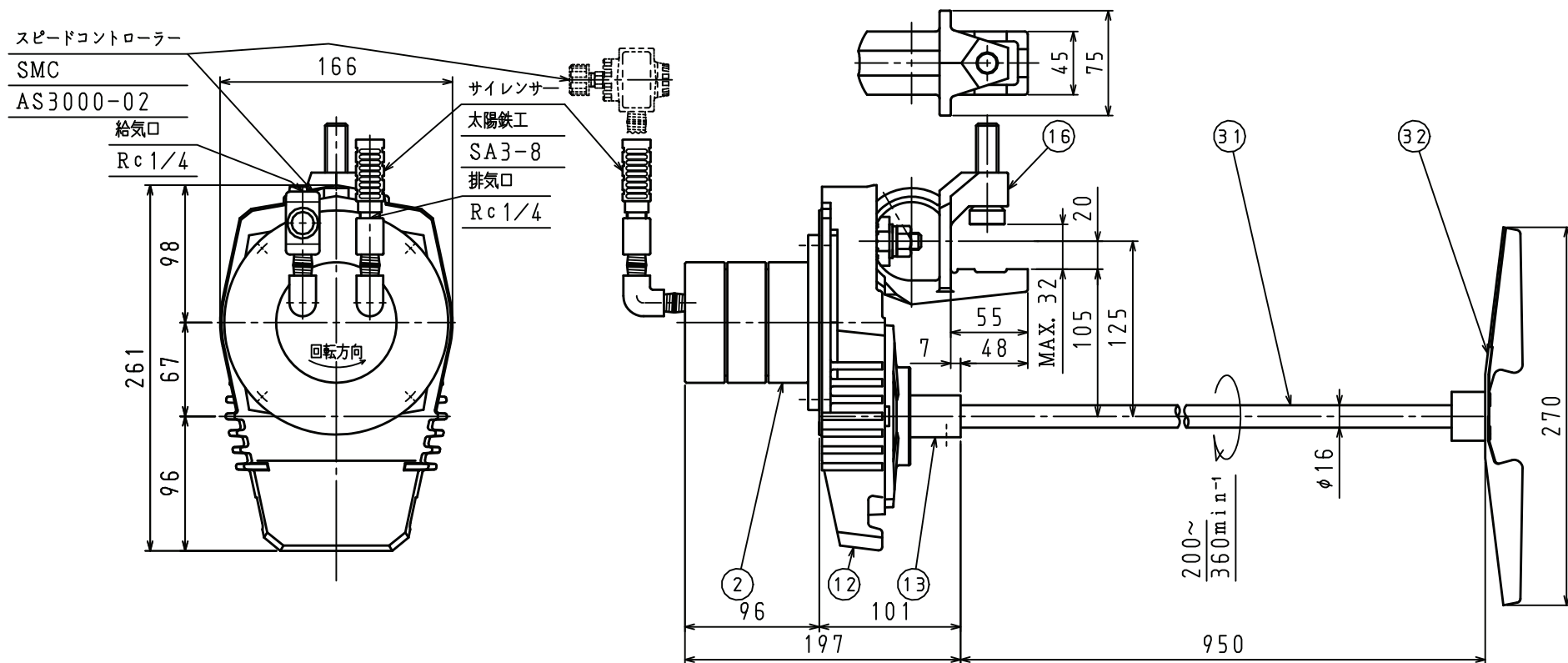


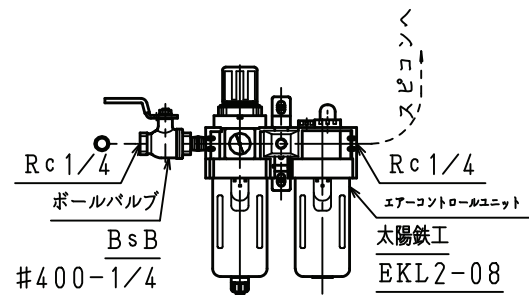
・本図面の所有権は、佐竹マルチミクス（株）にありますので、許可無く複写する事、並びに第三者に開示する事を禁じます。



参考図

仕様
 エアー圧力 : 0.5 MPaG
 エアー消費量 : 400 Nℓ/min

No.	DESCRIPTION	MATERIAL	Q'TY	REMARKS
32	P36インペラ	SUS304	1	3枚ブレード
31	ミキシングシャフト	SUS304	1	φ16×1000L
16	クランプ	FCD450	1	
13	ドライブシャフト	SUS304	1	
12	ギヤケース	AC4A	1	
2	エアモータ	三菱精機	1	VA30LS



----- 配管ノ点線部分ハ客先施工ヲ御願イシマス

※モーターメーカーは本図と異なる場合があります。

塗装色
 モータ : メーカー標準色
 空転・液面通過運転厳禁

△				
△				
△				
REV.	DATE	REMARKS	APP.	CAPACITY
No. OF REQ'D	1 set		APPROVED	DATE
PAINTING		マンセルN5.5	CHECKED	SCALE
WEIGHT		約 12 kgf	DRAWN	DWG. No.
SATAKE JOB. No.		--	F#	
ORIG. DWG. NO.			SATAKE MultiMix Corporation	

・液面通過運転とは「最下段」のインペラが、図面の最低液面から完全に露出した状態に至るまで（あるいは逆）の所要時間が、10分以内の運転操作を指します。
 ・空運転とは「最下段」のインペラが、空气中で運転される状態を指します。
 軸振れが大きくなる場合がありますので、10分以内に停止下さい。
 ・上記条件を超える場合は、御相談下さい。

CUSTOMER	
ITEM No.	
TYPE	A720-0.2K
CAPACITY	0.2kW -φ -P -Hz -v 200~360min ⁻¹
DATE	20211101
SCALE	~
DWG. No.	