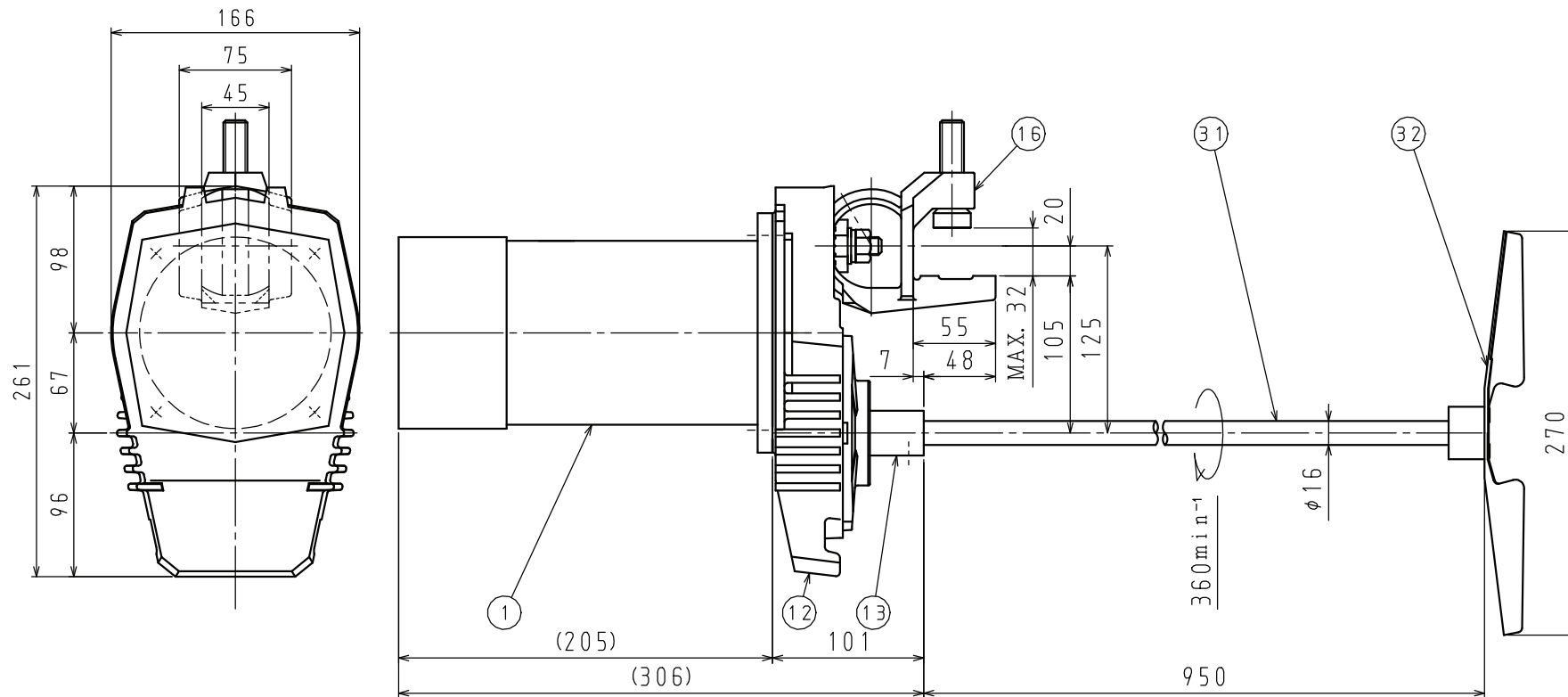


・本図面の所有権は、佐竹マルチミクス（株）にありますので、許可無く複写する事、並びに第三者に開示する事を禁じます。



参考 図

本製品には、モーターの安全保護装置は付属していません。  
御使用前に製品に添付された「安全上の注意事項」を必ず御読み下さい。

No.	DESCRIPTION	MATERIAL	Q'TY	REMARKS
32	P36インペラ	SUS304	1	3枚ブレード
31	ミキシングシャフト	SUS304	1	φ16×1000L
16	クランプ	FCD450	1	
13	ドライブシャフト	SUS304	1	
12	ギヤケース	AC4A	1	
1	モータ	日本電産テクノ	1	全閉外扇屋内形

※モーターメーカーは本図と異なる場合があります。

塗装色

モータ： メーカー標準色

空転・液面通過運転厳禁

・液面通過運転とは…「最下段」のインペラが、図面の最低液面から完全に露出した状態に至るまで（あるいは逆）の所要時間が、10分以内の運転操作を指します。  
・空運転とは…「最下段」のインペラが、空气中で運転される状態を指します。  
軸振れが大きくなる場合がありますので、10分以内に停止下さい。  
・上記条件を超える場合は、御相談下さい。

△				CUSTOMER	
△				ITEM No.	
△				TYPE	A720-0.2A
REV.	DATE	REMARKS	APP.	CAPACITY	0.2kw 1φ 4P 60Hz 100v 360min <sup>-1</sup>
No. OF REQ'D	1set			APPROVED	DATE
PAINING	マンセルN5.5			CHECKED	20211101
WEIGHT	約 13 kgf			DRAWN	SCALE
SATAKE JOB. No.	--				~
ORIG. DWG. NO.					DWG. No.
				F#	
				SATAKE MultiMix Corporation	