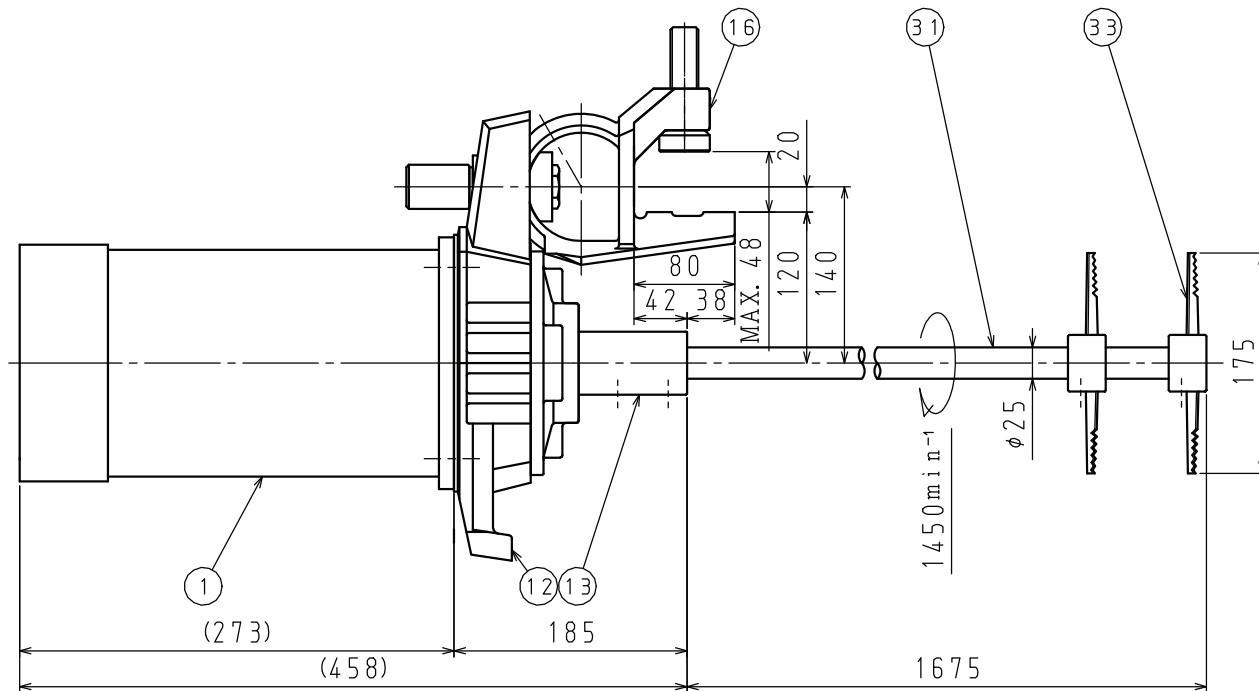
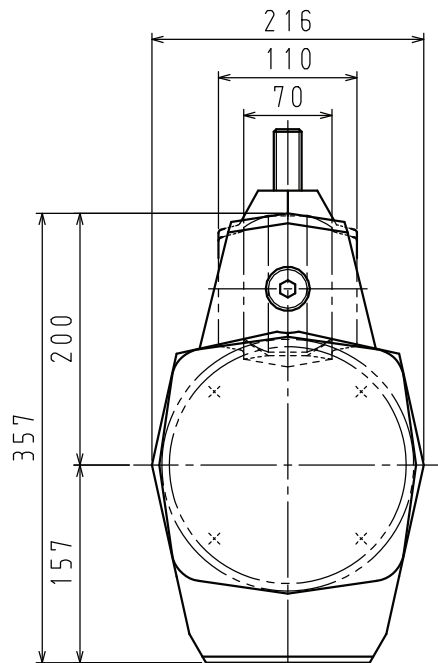


・本図面の所有権は、佐竹マルチミクス（株）にありますので、許可無く複写する事、並びに第三者に開示する事を禁じます。



参考図

本製品には、モーターの安全保護装置は付属していません。
御使用前に製品に添付された「安全上の注意事項」を必ず御読み下さい。

No.	DESCRIPTION	MATERIAL	Q'TY	REMARKS
33	S15インペラ	SUS316	2	3枚ブレード
31	ミキシングシャフト	SUS316	1	φ25×1750L
16	クランプ	FCD450	1	
13	ドライブシャフト	A5056	1	白アルマイト
12	アダプタフレーム	AC4A	1	
1	モータ	東芝製	1	全閉外扇屋内形

塗装色

モータ： メーカー標準色

空転・液面通過運転厳禁

△			
△			
△			
REV.	DATE	REMARKS	APP.
No. OF REQ'D	1 set		
PAINTING	マンセルN5.5		
WEIGHT	約 40 kgf		
SATAKE JOB. No.	--		
ORIG. DWG. NO.			

・液面通過運転とは「最下段」のインペラが、図面の最低液面から完全に露出した状態に至るまで（あるいは逆）の所要時間が、10分以内の運転操作を指します。
・空運転とは「最下段」のインペラが、空气中で運転される状態を指します。
・軸振れが大きくなる場合がありますので、10分以内に停止下さい。
・上記条件を超える場合は、御相談下さい。

CUSTOMER			
ITEM No.			
TYPE	A710-1.5B		
CAPACITY	1.5kW 3φ 4P 50Hz 200v	1450min ⁻¹	
APPROVED	DATE	SCALE	
	20211101	~	
CHECKED	DWG. No.		
DRAWN			
SATAKE MultiMix		F#	
SATAKE MultiMix Corporation			

※モーターメーカーは本図と異なる場合があります。