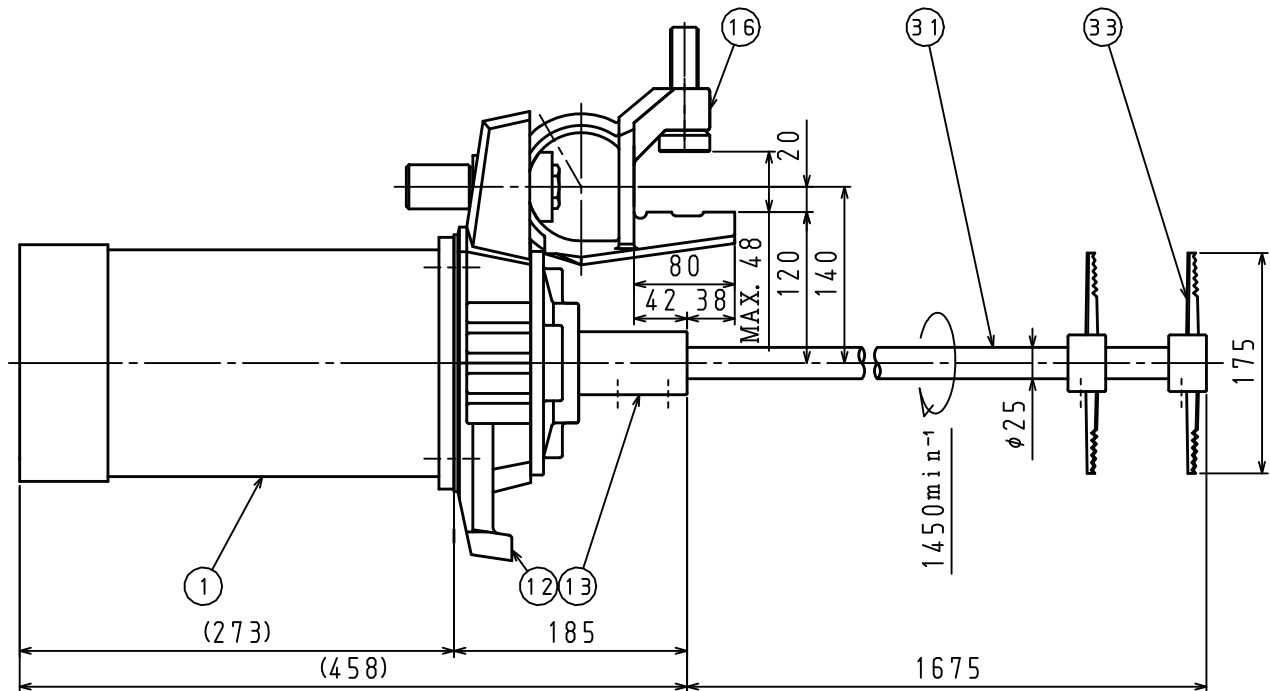
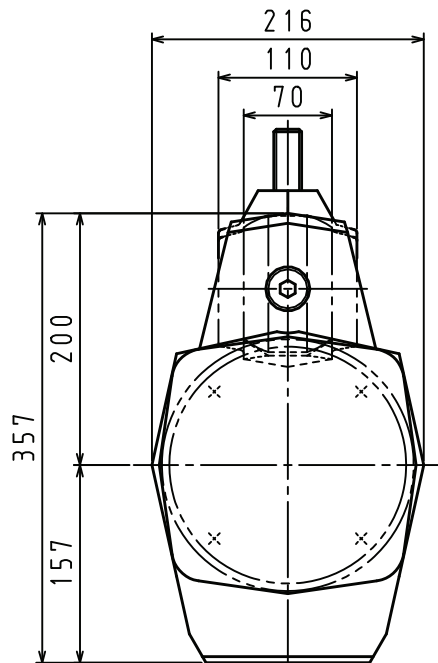


・本図面の所有権は、佐竹マルチミクス（株）にありますので、許可無く複写する事、並びに第三者に開示する事を禁じます。



参考図

本製品には、モーターの安全保護装置は付属していません。
御使用前に製品に添付された「安全上の注意事項」を必ず御読み下さい。

| No. | DESCRIPTION | MATERIAL | Q'TY | REMARKS |
|-----|-------------|----------|------|-----------|
| 33 | S15インペラ | SUS316 | 2 | 3枚ブレード |
| 31 | ミキシングシャフト | SUS304 | 1 | φ25×1750L |
| 16 | クランプ | FCD450 | 1 | |
| 13 | ドライブシャフト | A5056 | 1 | 白アルマイト |
| 12 | アダプタフレーム | AC4A | 1 | |
| 1 | モータ | 東芝製 | 1 | 全閉外扇屋内形 |

塗装色

モータ： メーカー標準色

空転・液面通過運転厳禁

| | | | |
|-----------------|----------|---------|------|
| △ | | | |
| △ | | | |
| △ | | | |
| REV. | DATE | REMARKS | APP. |
| No. OF REQ'D | 1 set | | |
| PAINTING | マンセルN5.5 | | |
| WEIGHT | 約 40 kgf | | |
| SATAKE JOB. No. | -- | | |
| ORIG. DWG. NO. | | | |

・液面通過運転とは「最下段」のインペラが、図面の最低液面から完全に露出した状態に至るまで（あるいは逆）の所要時間が、10分以内の運転操作を指します。
・空運転とは「最下段」のインペラが、空中で運転される状態を指します。
・軸振れが大きくなる場合がありますので、10分以内に停止下さい。
・上記条件を超える場合は、御相談下さい。

| | | | |
|----------|-----------------------|-----------------------------|---|
| CUSTOMER | | | |
| ITEM No. | | | |
| TYPE | A710-1.5B | | |
| CAPACITY | 1.5kW 3φ 4P 50Hz 200v | 1450min ⁻¹ | |
| APPROVED | DATE | SCALE | |
| | 20211101 | ~ | |
| CHECKED | DWG. No. | | △ |
| DRAWN | | | |
| SATAKE | | F# | |
| MultiMix | | SATAKE MultiMix Corporation | |

※モーターメーカーは本図と異なる場合があります。