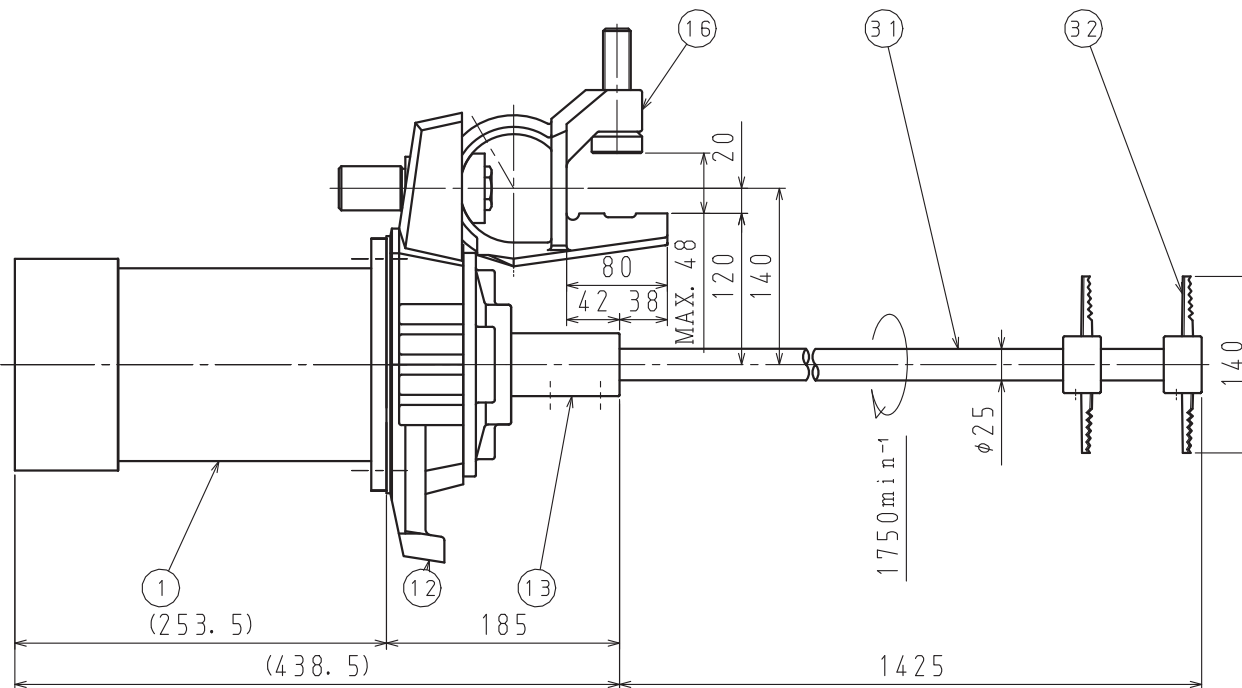
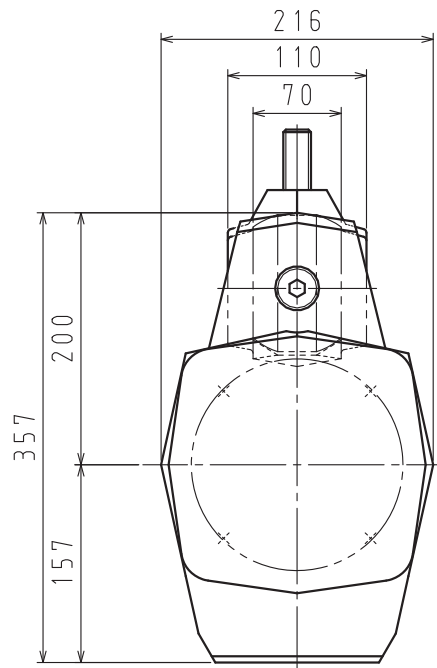


・本図面の所有権は、佐竹マルチミクス（株）にありますので、許可無く複写する事、並びに第三者に開示する事を禁じます。



参考図

本製品には、モーターの安全保護装置は付属していません。
御使用前に製品に添付された「安全上の注意事項」を必ず御読み下さい。

塗装色

モータ： メーカー標準色

空転・液面通過運転厳禁

- ・液面通過運転とは…「最下段」のインペラが、図面の最低液面から完全に露出した状態に至るまで（あるいは逆）の所要時間が、10分以内の運転操作を指します。
- ・空運転とは………「最下段」のインペラが、空气中で運転される状態を指します。
軸振れが大きくなる場合がありますので、10分以内に停止下さい。
- ・上記条件を超える場合は、御相談下さい。

No.	DESCRIPTION	MATERIAL	Q'TY	REMARKS
32	S15インペラ	SUS316	2	3枚ブレード
31	ミキシングシャフト	SUS304	1	φ25×1500L
16	クランプ	FCD450	1	
13	ドライブシャフト	A5056	1	白アルマイト
12	アダプタフレーム	AC4A	1	
1	モータ	東芝製	1	全閉外扇型内形

△			
△			
△			
REV.	DATE	REMARKS	APP.
No. OF REQ'D		1 set	
PAINING		マンセルN5.5	
WEIGHT		約 34 kgf	
SATAKE JOB. No.		--	
ORIG. DWG. NO.			

CUSTOMER	
ITEM No.	
TYPE	A710-0.75B
CAPACITY	0.75kW 3φ 4P 60Hz 200v 1750min ⁻¹
APPROVED	DATE 20211101 SCALE ~
CHECKED	DWG. No.
DRAWN	
F#	
SATAKE MultiMix Corporation	

※モータメーカーは本図と異なる場合があります。