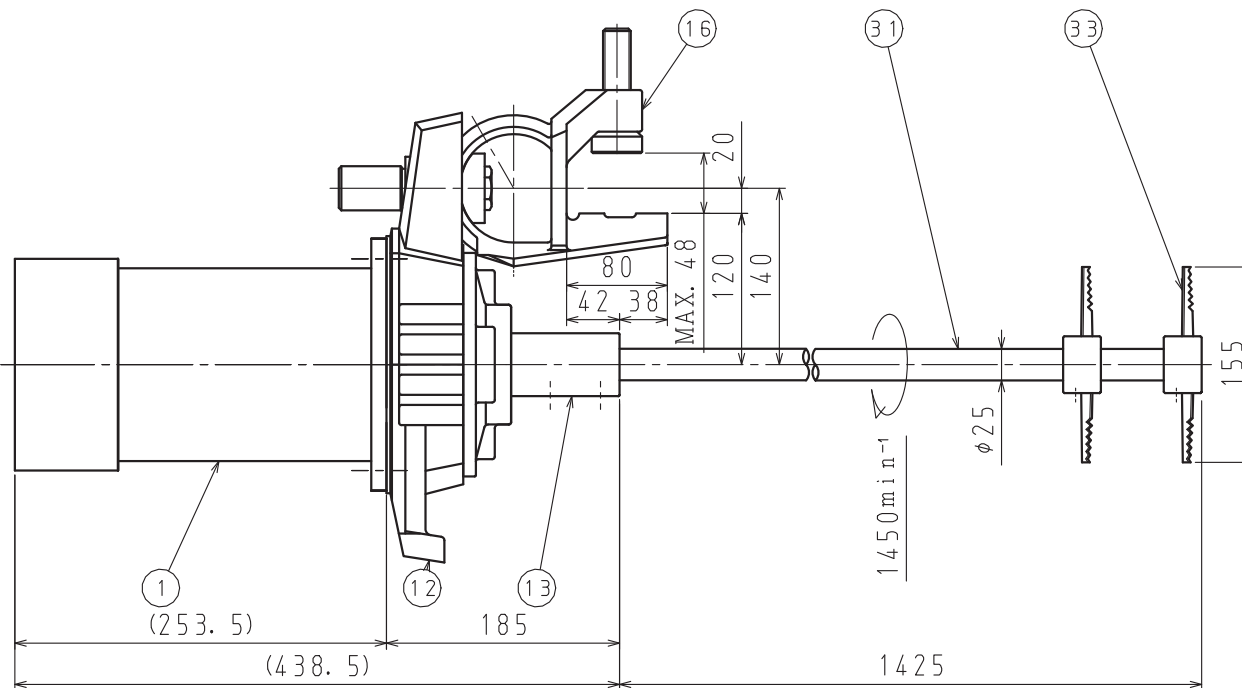
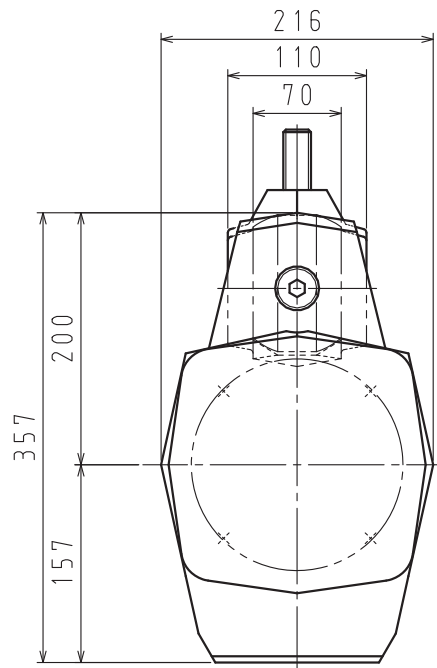


・本図面の所有権は、佐竹マルチミクス（株）にありますので、許可無く複写する事、並びに第三者に開示する事を禁じます。



### 参考図

本製品には、モーターの安全保護装置は付属していません。  
御使用前に製品に添付された「安全上の注意事項」を必ず御読み下さい。

| No. | DESCRIPTION | MATERIAL | Q'TY | REMARKS   |
|-----|-------------|----------|------|-----------|
| 33  | S15インペラ     | SUS316   | 2    | 3枚ブレード    |
| 31  | ミキシングシャフト   | SUS304   | 1    | φ25×1500L |
| 16  | クランプ        | FCD450   | 1    |           |
| 13  | ドライブシャフト    | A5056    | 1    | 白アルマイト    |
| 12  | アダプタフレーム    | AC4A     | 1    |           |
| 1   | モータ         | 東芝製      | 1    | 全閉外扇型内形   |

#### 塗装色

モータ： メーカー標準色

#### 空転・液面通過運転厳禁

|                 |          |         |      |
|-----------------|----------|---------|------|
| △               |          |         |      |
| △               |          |         |      |
| △               |          |         |      |
| REV.            | DATE     | REMARKS | APP. |
| No. OF REQ'D    | 1 set    |         |      |
| PAINING         | マンセルN5.5 |         |      |
| WEIGHT          | 約 34 kgf |         |      |
| SATAKE JOB. No. | --       |         |      |
| ORIG. DWG. NO.  |          |         |      |

- ・液面通過運転とは…「最下段」のインペラが、図面の最低液面から完全に露出した状態に至るまで（あるいは逆）の所要時間が、10分以内の運転操作を指します。
- ・空運転とは………「最下段」のインペラが、空气中で運転される状態を指します。軸振れが大きくなる場合がありますので、10分以内に停止下さい。
- ・上記条件を超える場合は、御相談下さい。

|                             |                        |                        |   |
|-----------------------------|------------------------|------------------------|---|
| CUSTOMER                    |                        |                        |   |
| ITEM No.                    |                        |                        |   |
| TYPE                        | A710-0.75B             |                        |   |
| CAPACITY                    | 0.75kW 3φ 4P 50Hz 200v | 1450 min <sup>-1</sup> |   |
| APPROVED                    | DATE                   | SCALE                  |   |
| CHECKED                     | 20211101               | ~                      |   |
| DRAWN                       | DWG. No.               |                        | △ |
| SATAKE MultiMix             |                        | F#                     |   |
| SATAKE MultiMix Corporation |                        |                        |   |

※モータメーカーは本図と異なる場合があります。