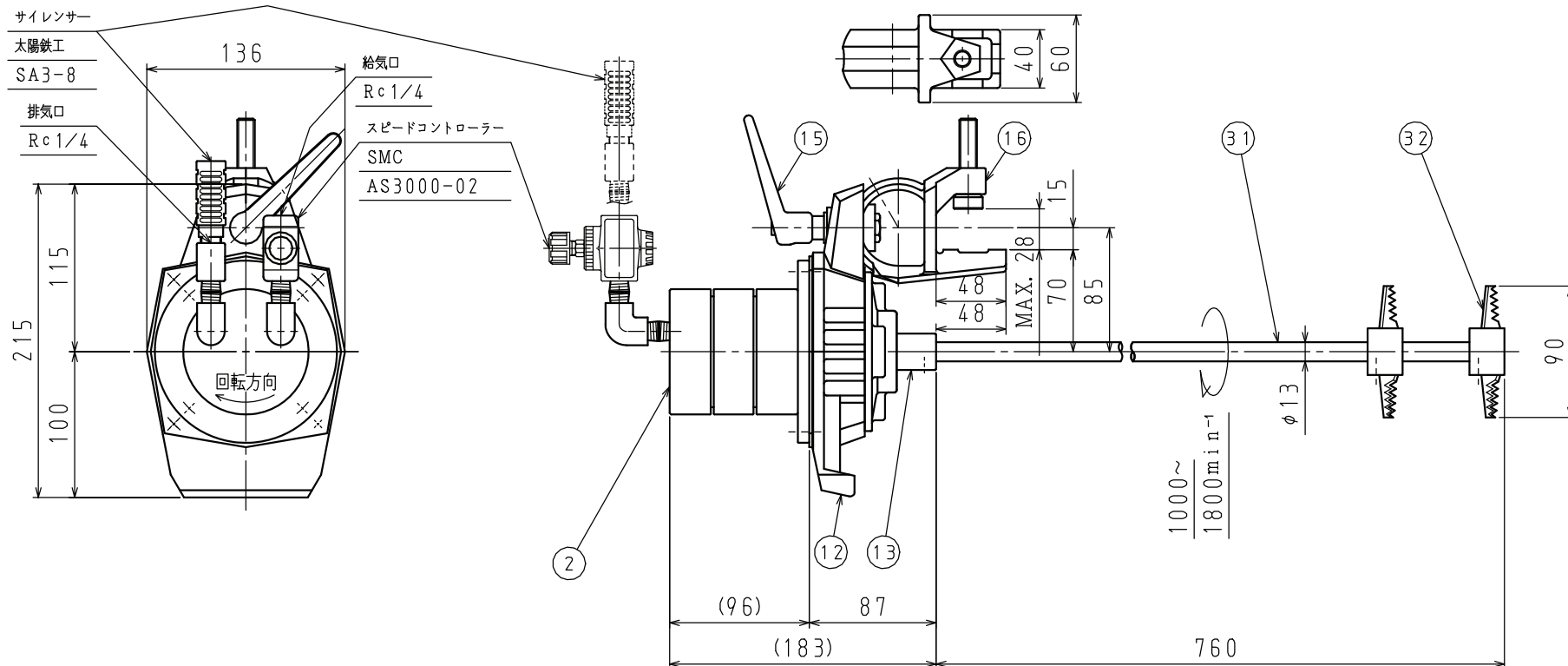


・本図面の所有権は、佐竹マルチミクス（株）にありますので、許可無く複写する事、並びに第三者に開示する事を禁じます。

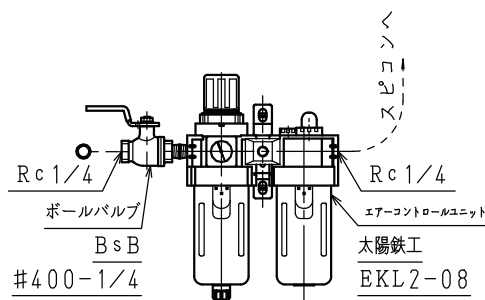


参考 ☒

仕様

エア-圧力 : 0.5 MPaG  
 エア-消費量 : 250 Nℓ/min

No.	DESCRIPTION	MATERIAL	Q'TY	REMARKS
32	S15インペラ	SUS316	2	3枚ブレード
31	ミキシングシャフト	SUS316	1	φ13×800L
16	クランプ	FCD450	1	
15	クランプレバー	ナイロン6	1	
13	ドライブシャフト	SUS304	1	
12	アダプタフレーム	AC4A	1	
2	エアモータ	三菱精機	1	VA30RS



----- 配管ノ点線部分ハ客先施工デ御願イシマス

※モータメーカーは本図と異なる場合があります。

塗装色

モータ : メーカー標準色

空転・液面通過運転厳禁

REV.	DATE	REMARKS	APP.
No. OF REQ'D		1set	
PAINTING		マンセルN5.5	
WEIGHT		約 8 kgf	
SATAKE JOB. No.		--	
ORIG. DWG. NO.			

・液面通過運転とは…「最下段」のインペラが、図面の最低液面から完全に露出した状態に至るまで（あるいは逆）の所要時間が、10分以内の運転操作を指します。  
 ・空運転とは…「最下段」のインペラが、空气中で運転される状態を指します。軸振れが大きくなる場合がありますので、10分以内に停止下さい。  
 ・上記条件を超える場合は、御相談下さい。

CUSTOMER	
ITEM No.	
TYPE	A710-0.1K
CAPACITY	0.1kW -φ -P -Hz -v1000~1800min <sup>-1</sup>
APPROVED	DATE 20211101 SCALE ~
CHECKED	DWG. No.
DRAWN	
F#	
SATAKE MultiMix Corporation	