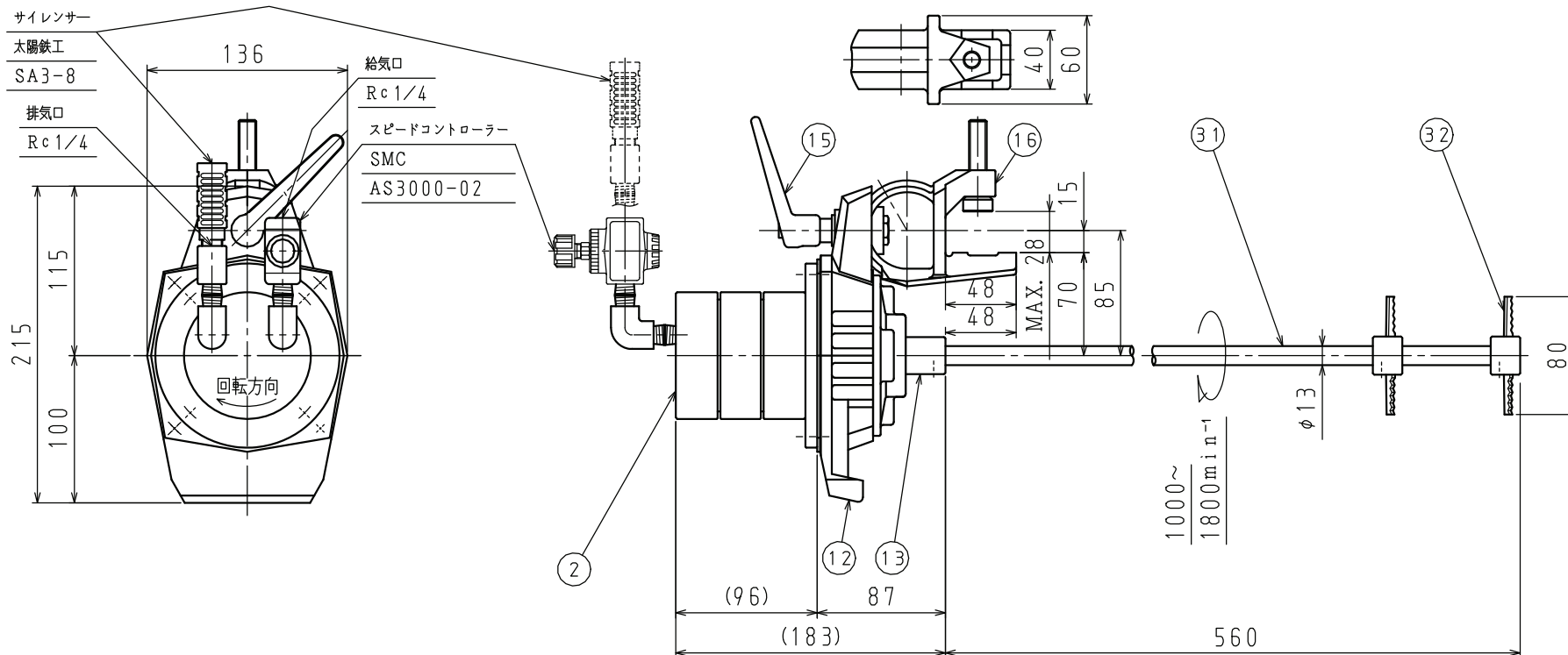


・本図面の所有権は、佐竹マルチミクス（株）にありますので、許可無く複写する事、並びに第三者に開示する事を禁じます。

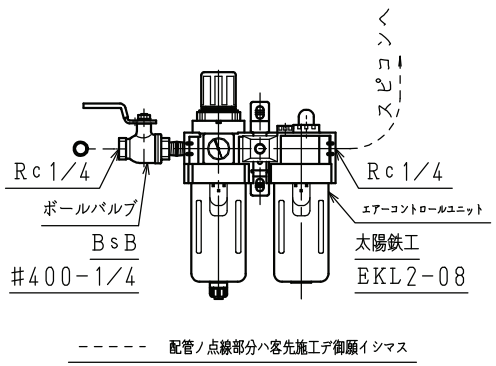


参考図

仕様

エア圧力 : 0.4 MPaG
 エア消費量 : 220 Nℓ/min

No.	DESCRIPTION	MATERIAL	QTY	REMARKS
32	S15インペラ	SUS316	2	3枚ブレード
31	ミキシングシャフト	SUS304	1	φ13×600L
16	クランプ	FCD450	1	
15	クランプレバー	ナイロン6	1	
13	ドライブシャフト	SUS304	1	
12	アダプタフレーム	AC4A	1	
2	エアモータ	三菱精機	1	VA30RS



※モータメーカーは本図と異なる場合があります。

塗装色

モータ : メーカー標準色

空転・液面通過運転厳禁

REV.	DATE	REMARKS	APP.
No. OF REQ'D		1set	
PAINTING		マンセルN5.5	
WEIGHT		約 8 kgf	
SATAKE JOB. No.		--	
ORIG. DWG. NO.			

・液面通過運転とは…「最下段」のインペラが、図面の最低液面から完全に露出した状態に至るまで（あるいは逆）の所要時間が、10分以内の運転操作を指します。
 ・空運転とは……「最下段」のインペラが、空气中で運転される状態を指します。
 軸振れが大きくなる場合がありますので、10分以内に停止下さい。
 ・上記条件を超える場合は、御相談下さい。

CUSTOMER	ITEM No.	TYPE
		A710-0.06K
CAPACITY		0.06kW -φ -P -Hz -v1000~1800min ⁻¹
APPROVED		DATE 20211101 SCALE ~
CHECKED		DWG. No.
DRAWN		

SATAKE MultiMix F#
 SATAKE MultiMix Corporation