

**SATAKE**  
MultiMix

# SATAKE PORTABLE MIXER



**取扱説明書**  
**ポータブルミキサー**  
■ A 7 2 0 (中速形)

## はじめに

このたびは当社製品をご購入いただきまして、誠にありがとうございます。  
本製品を、安全に永く効果的にご使用いただくためには、正しい取り扱い、適切な  
運転・点検が必要不可欠です。

この取扱説明書（以下本書）には、重要な事項を含んでいますので、よくお読みにな  
った上で製品をご使用ください。

なお、エアーモータをお使いの場合は、別冊のエアーミキサー・エアーモータの取  
扱説明書もお読みください。

## 目次



1. 安全上の注意と電気用品安全法(PSE法) について .....	2
2. サタケポータブルミキサー標準仕様 .....	3
3. 次のことをお確かめください .....	5
4. これだけをご承知ください .....	6
5. 外観と主な部品の名称 .....	6
6. 据付について .....	7
- 1. 据付前の確認 .....	7
- 2. 据付順序 .....	7
- 3. 取り付け角度および偏心量 .....	9
7. 運転準備 .....	11
- 1. 本体の確認 .....	11
- 2. 槽の液面位置の確認 .....	12
- 3. 電気配線 .....	13
8. 運転中の注意事項 .....	16
9. 保守・点検 .....	17
- 1. 分解 .....	18
- 2. 組立 .....	22
10. 故障と対策 .....	24
11. 保管要領 .....	26
- 1. 開梱前の保管 .....	26
- 2. 開梱後の保管 .....	26
12. アフターサービスと保証 .....	27
13. 連絡先 .....	28

## 1. 安全上の注意と電気用品安全法(PSE法) について

お使いになる方や、他の人への危害、財産への損害を未然に防ぐため、必ずお守りいただきたい事項を記載しています。

本機をご使用の際は、必ず本書をよくお読みの上、正しくお使いください。  
また、本書は不明な点をいつでも解消できるように、すぐに取り出せる所に置き、携わる全ての方々でご活用ください。

◇ 表示内容を見逃して誤った使い方をした際に生じる危害や損害の程度を、次の表示で区分し、説明しています。

 <b>警告</b>	この表示は、「死亡または怪我を負う可能性が想定される」内容です。
 <b>注意</b>	この表示は、「損害を負う可能性または物的損害のみが発生する可能性が想定される」内容です。

### ●電気用品安全法(PSE法) について

2006年4月1日から電気用品安全法により、電気用品に対してのPSEマーク表示が義務化されました。弊社攪拌機は、「特定電気用品以外の電気用品」にあたり、対象製品は、定格電圧が100ボルト以上300ボルト以下及び定格周波数が50ヘルツ又は60ヘルツのものであって、交流の回路に使用し定格消費電力が500ワット以下の非防爆品の電動攪拌機です。

弊社では、過負荷保護装置とスイッチ・電源コードを付属し、必要な電気用品安全法上の義務を履行した製品にPSEマークを付して製造販売しております。下記の「電気用品安全法対象外製品として使用する場合」を除き、対象製品にはPSEマーク適合製品をご下命ください。

### ●電気用品安全法対象外製品として使用する場合（工場の生産設備用途）

食品・薬品・化成品など製造工場の生産設備の攪拌槽に固定して組み込み、生産設備ラインの一部として使用する場合は、使用先にて装置に漏電ブレーカまたはノーヒューズブレーカ等の遅電流保護装置及びスイッチを設置して頂くことを条件として、従来通りの製品を納入します。

この場合には、他所に転売することは出来ませんのでご注意ください。

## 2. サタケポータブルミキサー標準仕様

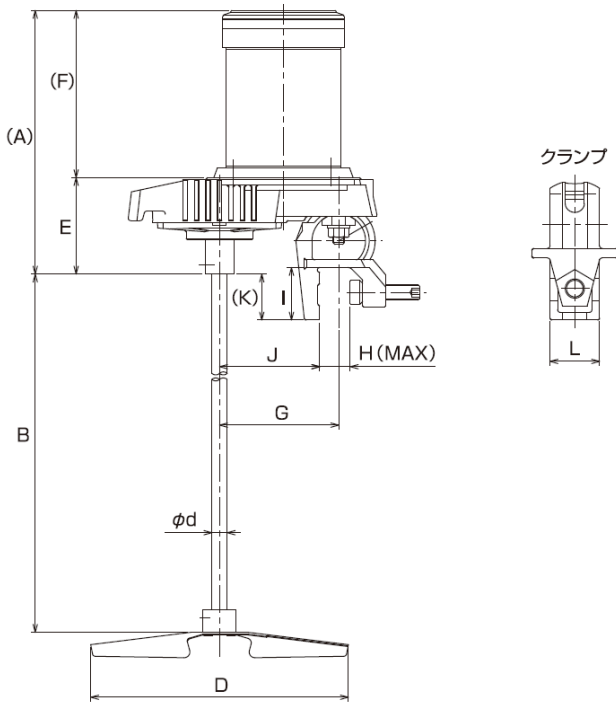
### ●標準仕様表A720（中速形）

形 式	フレーム NO.	モーター			インペラ				シャフト 全長 (mm)
		動力 (kW)	極数 (P)	相・電圧 (V)	周波数 (Hz)	回転数 (min <sup>-1</sup> )	直径 (mm)	段数 (stage)	
A720-0.065A	1	0.065	4	単相・100	50	300	150	1	600
					60	360			
A720-0.1A		0.1	4	単相・100	50	300	220	1	800
					60	360			
A720-0.1B		0.1	4	3相・200	50	300	220	1	800
					60	360			
A720-0.2A	2	0.2	4	単相・100	50	300	270	1	1000
					60	360			
A720-0.2B		0.2	4	3相・200	50	300	270	1	1000
	60				360				
A720-0.4B	3	0.4	4	3相・200	50	300	310	1	1250
					60	360			
A725-0.4B	4	0.4	6	3相・200	50	200	350	1	1500
					60	240			
A720-0.75B		0.75	4	3相・200	50	300	350	1	1500
	60				360				
A725-0.75B	5	0.75	6	3相・200	50	200	400	1	2000
					60	240			
A720-1.5B		1.5	4	3相・200	50	300	400	1	2000
	60				360				

\*シャフトインペラはSUS304・SUS316を標準としています。

\*旧A520の後継機です。





## ●標準寸法表

形式	ルーム No	モータ (kW)	寸法(mm)											概算 質量 (kg)		
			(A)	B	B-MAX (オプション)	φd	D	E	(F)	G	H (MAX)	I	J		(K)	L
A720	1	0.065A	(268)	560	960	13	150	86	(182)	100	28	48	85	(48)	40	10
		0.1A	(268)	760	960	13	220	86	(182)	100	28	48	85	(48)	40	11
		0.1B	(259)	760	960	13	220	86	(173)	100	28	48	85	(48)	40	11
	2	0.2A	(306)	950	1200	16	270	101	(205)	125	32	55	105	(48)	45	15
		0.2B	(276)	950	1200	16	270	101	(175)	125	32	55	105	(48)	45	15
	3	0.4B	(382)	1190	1440	20	310	152	(230)	140	39	65	120	(28)	52	19
	4	0.75B	(449)	1425	1675	25	350	189	(260)	160	48	80	140	(35)	70	34
	5	1.5B	(517)	1905	2105	30	400	215	(302)	190	58	90	165	(29)	120	55

※ 表中、A・F寸法はモータの銘柄によって異なります。

※ 攪拌機質量はモータ、ミキシングシャフト、インペラを含んだ総質量です。

※ B寸法がシャフトの標準寸法です。標準より短い、あるいは長いシャフトの場合は、別途ご用命ください。

※ 標準塗装色はマンセル近似値N 5. 5です。モータの塗装色は、メーカー標準色となります。

### 3. 次のことをお確かめください

- (1) 本体および付属品等は、ダンボール箱(1箱)に収納されています。  
ミキシングシャフトは厚紙製の筒(1本)に納められています。
  - (2) ダンボール箱及び、梱包の中にはミキサー本体、インペラ、工具入れビニール袋1袋(工具と保証書)が入っています。
  - (3) ご注文どおりの物でしょうか。  
付属品に不足はないか、また、サイズ等についても誤りはないでしょうか。  
本体の銘板を見て、ご注文どおりの形式(MODEL)であるか確認してください。
  - (4) ミキサーまたは、付属品に損傷はありませんか。
- ※ 以上の事項について問題がございましたらすぐにご購入の代理店または、当社までご連絡ください。

#### 工具の種類とサイズ

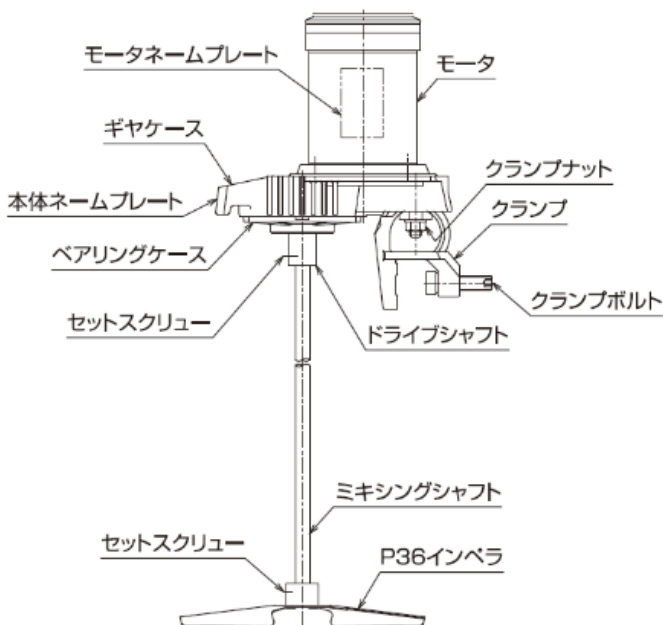
形 式		フレーム NO.	工具サイズ (二面幅)	
			六角棒スパナ	片口スパナ
A720	-0.065A	1	3mm、6mm	17mm (M10)
A720	-0.1A			
A720	-0.1B			
A720	-0.2A	2	4mm、8mm	19mm (M12)
A720	-0.2B			
A720	-0.4B	3	4mm、10mm	24mm (M16)
A725	-0.4B	4	5mm、12mm	30mm (M20)
A720	-0.75B			
A725	-0.75B	5		
A720	-1.5B			

#### 4. これだけをご承知ください

本製品は厳重な品質管理に基づいて製作されており、1年間の正常運転は保証いたします。しかし、次のような原因によって引き起こされた事故については保証対象外となります。

- (1) ご注文の仕様書又はカタログに明記した内容と異なった使い方をした場合。  
(例) 液質（濃度、温度、比重、粘度等）に違いがあった場合。  
液量、攪拌時間、運転条件等に違いがあった場合。
- (2) 本書の記載内容に反した取扱いをされた場合。
- (3) 本製品を落としたり、水をかけたり等の人為的なミス、更に地震、風水害、落雷などの天災による不可抗力な事故。
- (4) タンクの強度不足や据付環境などにより発生する異常振動が原因の本製品の故障、それに伴う損害。
- (5) 本製品の使用に伴って生じる対象液の物性変化等、2次的な経済的・人的損失。
- (6) 本製品の故障等による機会損失。

#### 5. 外観と主な部品の名称



## 6. 据付について

### ⚠ 警告

据付ける時は、必ずヘルメットや安全ベルト等、安全防護具を装着してください。

### ⚠ 注意

攪拌機の据付けを行う際は、攪拌機を落下させないように注意すること。（足場の確保などに注意）移動や設置の際は台車やホイストを用い、手持ちは避けること。

攪拌機を据付ける場所は腐食性ガス、爆発性ガス、蒸気などのない雰囲気、かつ埃などを含まない換気のよい場所であること。（気温： $-10^{\circ}\text{C}\sim 40^{\circ}\text{C}$ 、湿度：85%RH以下。ただし、特別仕様の場合は除く。）

クランプボルト クランプナットおよび、インペラ・ドライブシャフト用セットスクリューの締め付けは確実にを行い、定期的に緩みが発生していないか確認すること。

### － 1. 据付前の確認

- (1) 本作業の実施は、安全教育を受けた機械据付け作業の熟練者に依頼して行ってください。
- (2) 攪拌槽自体が確実に固定され、安定しているか確認してください。

不安定な場合は、攪拌機を運転すると共振を起こし、シャフトが曲がる場合があります。

### － 2. 据付順序

### ⚠ 注意

ドライブシャフトは絶対にロープを掛けて吊り上げたり、手で持ったりしないでください。シャフトが曲がる可能性があり、攪拌槽等の損傷の原因となります。

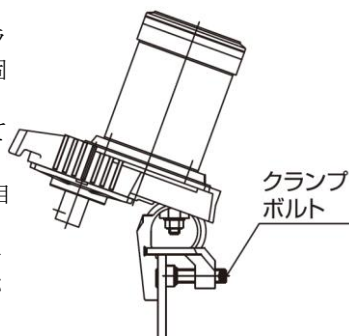
#### (1) 本体の取り付け

槽の上縁、または取付架台などにクランプを乗せ、クランプボルトを付属の六角棒スパナで締め付け、確実に固定します。

クランプボルトは必ず付属の六角棒スパナで締め付けてください。

※ 締め付けは、付属の六角棒スパナで20kgの力を目安にしてください。

なお、クランプボルト締め付けの際、付属の工具以外を使用すると、過剰な締め付けによるクランプ部の破損が発生する場合があります。





## (2) ミキシングシャフト・インペラの取り付け

(A) ミキシングシャフトの両端に、それぞれ座グリが施してあります。

座グリが1ヶ所の方にインペラを取り付けます。

2ヶ所の方はドライブシャフト側です。

座グリ2ヶ所 (1.5kWは3ヶ所)

座グリ1ヶ所 (1.5kWは2ヶ所)



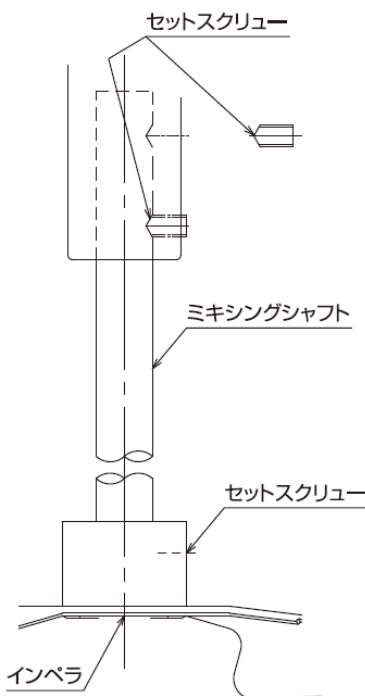
ドライブシャフト側  
(座グリ箇所が多い方)

インペラ側  
(座グリ箇所が少ない方)

- (B) インペラの取り付け側の座グリは、1ヶ所 (1.5kWは2ヶ所) ですが、座グリの位置を確かめて、六角棒スパナで確実に締め付けてください。  
このときインペラの逆 (裏表) 取り付けに注意してください。

※ インペラのセットスクリューを締め付ける際に、シャフトに過剰な荷重がかからないように十分配慮してください。

- (C) ミキシングシャフトを取り付けるには、始めにドライブシャフトの全てのセットスクリューを外しておきます。  
次にミキシングシャフトをドライブシャフトに差し込み、ミキシングシャフトの全ての座グリが見える位置に合わせます。  
一つ目のセットスクリューを六角棒スパナで締め付けます。  
次に残りのセットスクリューを締め付けてください。



### ⚠ 注意

セットスクリューの位置を間違えるとシャフトが傷つき抜けなくなる場合があります。

ドライブシャフトの差し込み穴には、粉体や埃が入らないよう十分配慮してください。噛み込みや固着によりシャフトが抜けなくなります。

(D) ミキシングシャフト・インペラが確実に、強く締まっていると運転中に脱落の危険性があります。

座グリにきっちりとセットスクリューが入っていることと、強く締まっていることを確認してください。

(E) 据付終了後、モータのファンカバーを外し、ファンを手で回しながらシャフトの振れを確認してください。

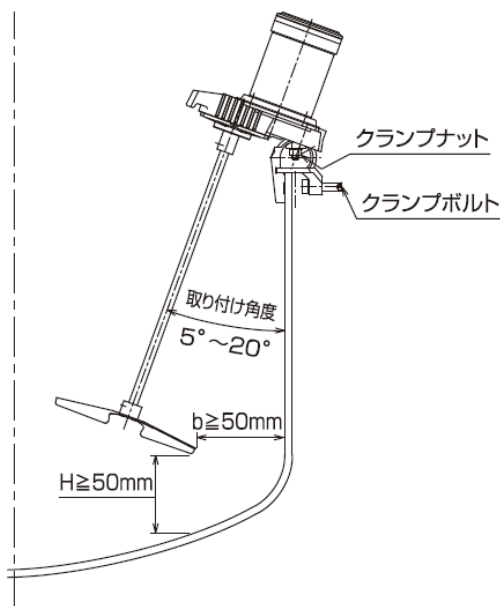
少しのシャフトの曲がりでも、運転を続けるうちに徐々に大きく振れだし、軸曲がりの原因になります。

シャフトが曲がっている等の異常を感じたら当社までご連絡ください。

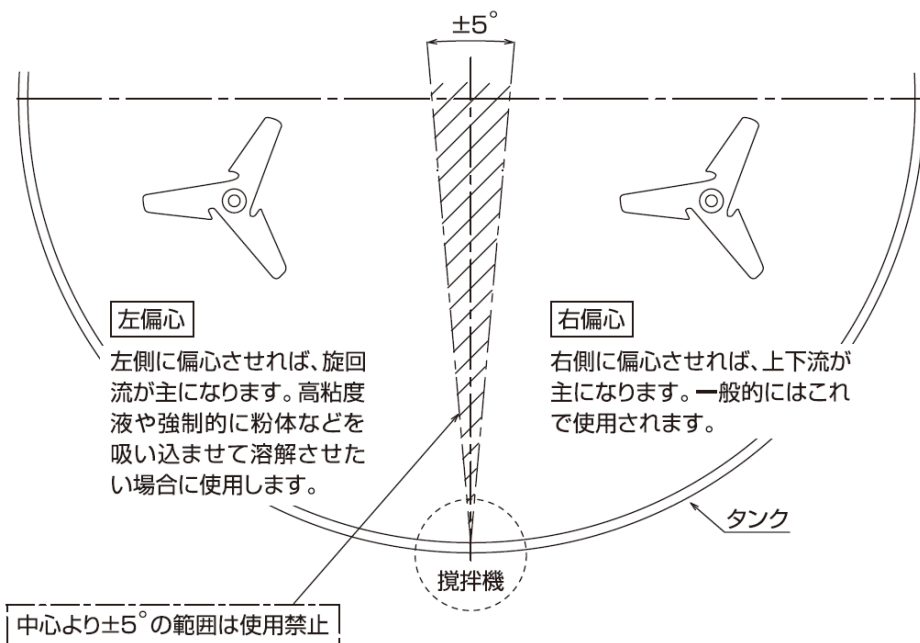
### ー 3. 取り付け角度および偏心量

クランプナットを緩め、取り付け角度を $5^{\circ} \sim 20^{\circ}$ になるように調整してください。

また、タンクとの距離（クリアランス）も確認し、調整してください。



位置決めが完了したら、クランプナットを締め、確実に固定してください。



### 傾斜取り付け時の設置範囲

- ※ 丸槽・バップル無し・低粘度の条件下では、中心より±5°の範囲で設置した場合、攪拌効率が著しく悪くなります。
- また、振動も大きくなり、本体に悪影響を及ぼしますので、ご使用は避けてください。
- ただし、適切に邪魔板を取り付けた場合は、良好な攪拌が得られます。
- 詳細については、お問合せください。



## 7. 運転準備

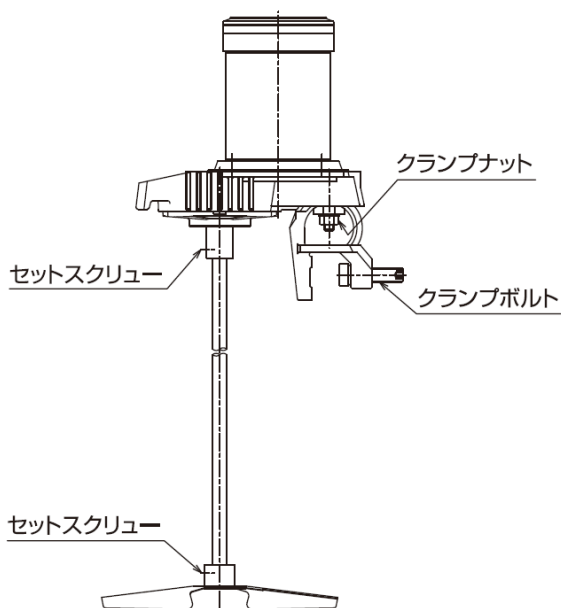
### ー 1. 本体の確認

- (1)各セットスクリューの締め付けを、もう一度確認します。

攪拌槽内に工具、その他忘れ物が無いか確認し、周辺の整理整頓をしておきます。

- (2)本体を手で揺すり、全体がガタガタするようですと、クランプボルトやクランプナットの緩みが考えられます。付属の工具でしっかり締め直してください。また、偏心量が変わるようですと、クランプナットの締め付けが足りないので締め直してください。

- (3)インペラを裏表逆に取り付けていないか、よく確かめてください。



## － 2. 槽の液面位置の確認

### ⚠ 注意

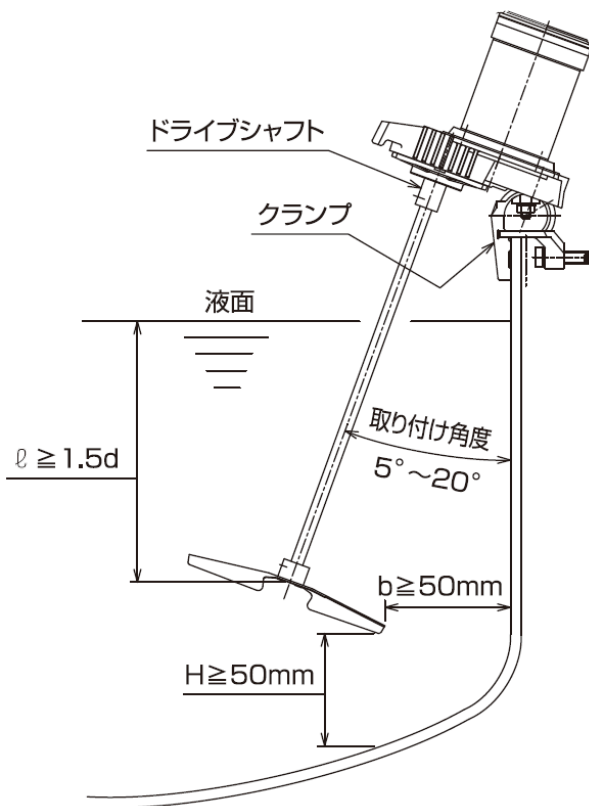
クランプが液中に浸ると腐食の原因になります。攪拌中の液面上昇も考慮した上で液量を決めてください。

クランプは絶対に液中に浸からないよう、液面位置ご注意ください。

運転時には液面が盛り上がるので、このときも浸からないように液量を決めるようにしてください。

ℓ寸法（インペラから液面位置までの距離）は、d寸法（インペラ径寸法）の1.5倍以上になるようにしてください。

H寸法（インペラから槽下面までの距離）およびb寸法（インペラから槽壁までの距離）は最低50mm以上になるようにしてください。



### ⚠ 注意

H、b寸法は少しの間隔があれば、攪拌は可能ですが、攪拌効果は良くありませんし、振動の原因になる場合があります。また、あまり槽壁や槽底に近づけすぎると、槽壁や槽底をインペラが叩き破損の原因となります。

### － 3. 電気配線

#### 警告

配線は優良な配線器具を使い、専門知識のある資格者が必ず作業を行ってください。また、活線状態での作業は危険ですので、電源を切って作業を行ってください。

電源コードの接続は圧着端子などで確実に結線してください。感電による事故を防ぐため、モータやインバータには必ず、接地工事を行ってください。モータの場合、端子箱内またはモータファンカバー部に接地用ネジが付いていますので、それを利用して配線してください。

#### 注意

本製品はPSE対応品を除きモータに過負荷保護装置は付属しておりません。その為、電源側には必ず過負荷保護装置（サーマルリレー、ヒューズ、ノーヒューズブレーカ等）を設置してください。さらに全てのミキサーに漏電ブレーカ等の安全保護装置、電流計、非常停止スイッチ等をつけることをお勧めします。

#### (1) ブレーカおよび電磁開閉器

電動機メーカーにより、全負荷電流（定格電流）が異なりますので適切なサイズのものをご使用ください。

#### (2) モータは、下記の通り結線ください。

電源コードはキャブタイヤコードもしくはキャブタイヤケーブルとし、その断面積は2.0mm<sup>2</sup>のものを使用することをお勧めします。

結線表A720

機種	単相 (100V)	3相 (200V)
A720	0.065～0.2kW	0.1～1.5kW
	R-赤-黒 S-黄-青 モータ貼付の説明文をお読みください。	R-U S-W T-V

## 警告

インバータは防水仕様ではありません。水や蒸気等のかかる可能性のある場所では使用しないでください。

- (3) A720-0. 2BX・0. 4BX・0. 75BX (インバータ一体型) ご使用の方は、電源コードの結線方法が異なります。下記手順 (A)、(B) に従い結線してください。また、別冊のインバータの取扱説明書もお読みください。



### (A) 事前準備

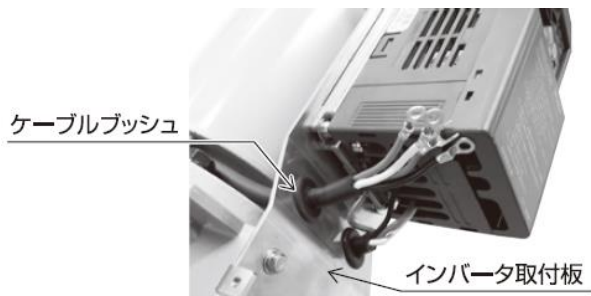
電源コードを用意してください。インバータ モータ間の配線は結線済です。キャブタイヤケーブル4芯 (外径11mm以下、断面積0.75mm<sup>2</sup>以上) を使用してください。

### (B) 作業手順

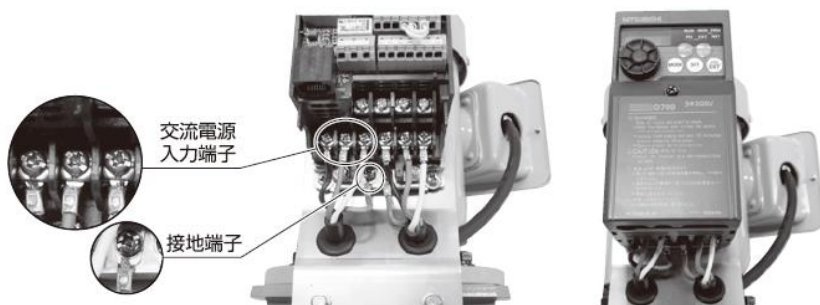
- ① インバータカバーの側面にある4箇所のねじを+ドライバーで外し、インバータカバーを取り外してください。



- ② ケーブルブッシュの薄膜を破り、ケーブルブッシュの穴に電源コードを通してください。



- ③ インバータの交流電源入力端子（R/L1、S/L2、T/L3）および接地端子に電源コードを接続してください。詳細はインバータの取扱説明書を参照してください。



- ④ ①とは逆の手順で、インバータカバーを取り付けてください。





## － 4. 回転方向の確認

電気配線後、回転方向を必ずご確認ください。

回転方向はネームプレートに明示しており、モータ側から見て右回り方向です。

スイッチのON-OFFにて1～2秒程度で止めてください。

回転方向が違う場合は、正しい方向になるように結線をやり直してください。

ただし、A720-0. 2BX・0. 4BX・0. 75BXをご使用の場合は、結線のやり直しでは修正できません。

当社または当社代理店までご連絡ください。

再度確認が必要な場合はシャフトが完全に停止してから行ってください。

## 8. 運転中の注意事項



### 警告

運転中の回転している部分には絶対に触れないこと。身体に多大な被害がおよびます。



### 注意

本機は原則的には液面通過運転 空運転は厳禁です。

万一、液面通過運転 空運転を行いますとシャフトが曲がり、インペラ、ミキシングシャフト、攪拌槽などの損傷に繋がります。

念のため、最低液面以下でお運転が停止するようにインターロックなどの設置をお勧めします。

短時間であっても手持ちでの運転をしないこと。

モータおよび本体に直接水をかけないこと。

「液面通過運転」および「空運転」の定義を以下のように定めています。

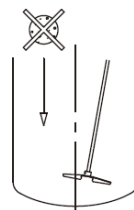
■液面通過運転とは ※原則的には厳禁です。

攪拌機運転中に液の増減を行う場合に、最下段のインペラが定常的な吸い込み渦を生じない安定状態（図面上の最低液面）から完全に露出した状態に至るまで（あるいは逆）の操作。軸の曲がり等の原因となりますので十分にご注意ください。（軸振れ、ボルトの緩み等の点検を実施ください。）

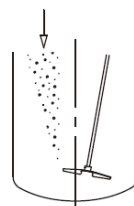
■空運転とは ※原則的には厳禁です。

液面通過運転等により、最下段のインペラが完全に液より露出した空气中で運転される状態を指します。空運転では液からの制振効果がないため、軸曲がりに結びつく原因になります。

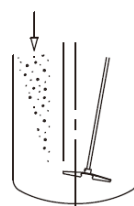
- (1) インペラから液面位置までの距離は、必ずインペラ径の1.5倍以上になるように確認してください。
- (2) モータ負荷電流が定格以内になっているか確認してください。  
もし、オーバーロードしている場合は直ちに運転を停止し、使用条件、その他現在の状態を当社までご連絡ください。
- (3) 運転中に液、または固形物を投入する場合、インペラ、シャフトに衝撃がかからないように静かに（少しずつ）入れてください。  
特に大塊の固形物（約3 cm<sup>3</sup>以上）は、小塊に砕いて静かに投入してください。  
量が多くインペラに衝撃がかかるようなら、スクリーンや格子などを設けて保護してください。
- (4) 本体の振動が定常時より大きくなった時は、直ちに運転を中止してください。  
手回しにてシャフトの振れやボルトの緩みを調査してください。
- (5) 運転中、異常音や異常発熱が発生したら直ちに運転を中止し、原因を調査してください。  
(モータ許容温度気温：+45℃，MAX90℃)  
(減速機部許容温度：気温+40℃，MAX75℃)  
※ 上記の異常を確認した場合は10項「故障と対策」を参照してください。適切な処置が必要です。



●大塊の固形物は一度に入れないでください



●なるべく小塊に砕いて静かに入れてください



●スクリーンまたは格子を設けて投入すれば、より安全です

## 9. 保守・点検

### 警告

攪拌機の点検、整備等を行う際は、必ず電源を切ってから作業してください。また、不注意によってスイッチを入れないように「投入禁止」の札を付けておくなど十分に配慮してください。

- (1) 日常点検項目（全部位共通）
  - ① 振動、音、温度等に異常はないか。
  - ② 各ボルトの締結状態に緩みはないか。
- (2) モータ部
  - ① 攪拌対象液が本機仕様範囲を超えていないか。
  - ② 過負荷となり異常昇温していないか。

### (3) ベアリング部

ベアリングは全てシールドベアリングを使用していますので給油の必要はありませんが原則として1～1.5年毎に点検してください。(ベアリングリスト参照)

### (4) ギヤ部

ギヤは無潤滑で使用出来るエンジニアリングプラスチックを採用しているため、グリースの給油は必要ありませんが、少量のグリースをピニオン歯面に塗布することをお勧めします。原則として1～1.5年毎にギヤ音の点検を行ってください。

### (5) シャフト部

- ① ミキシングシャフトを曲がったまま使用していないか定期的に点検してください。また、ドライブシャフトの差し込み穴の定期的な清掃をお勧めします。
- ② 曲がったまま使用していると、シャフトの曲がりが増大し、インペラで攪拌槽を傷つけることとなりますので十分注意してください。
- ③ 異常検出時は曲がりを修正するか、新品と交換してください。そのうえで原因を調査してください。

#### ベアリングリスト

形 式	ベアリング	
	(1)	(2)
A720-0.065	6201ZZ	6005ZZ
A720-0.1		
A720-0.2	6203ZZ	6006ZZ
A720-0.4	6204ZZ	6008ZZ
A725-0.4	6305ZZ	6010ZZ
A720-0.75		
A725-0.75	6306ZZ	6011ZZ
A720-1.5		

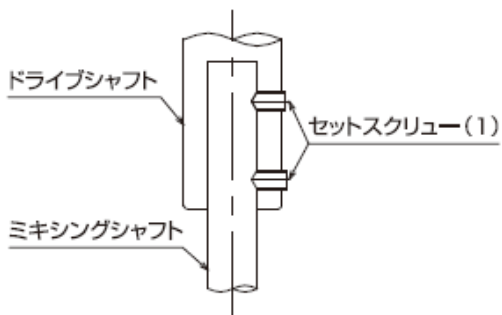
## ー 1. 分解

定期点検、作業点検等により異常が発見された場合、または消耗品の耐用年数が過ぎて部品の交換が必要になった場合には、次の要領で分解・組立を行ってください。

(21ページの構造図を参照の上、本機の構造をよく理解してから行ってください。)

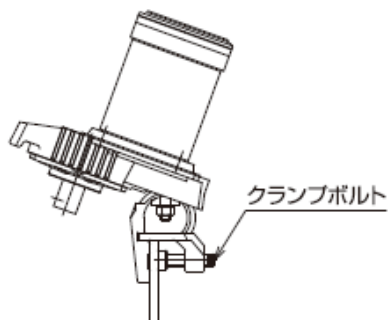
(消耗品には市販品以外の特殊部品がありますので、あらかじめ攪拌機本体のネームプレートに記載されている【MODEL、SER.No.、回転数、電源周波数】をご連絡の上、必要部品の手配をお願いします。)

(1) 電源を切り、モータから配線を外します。

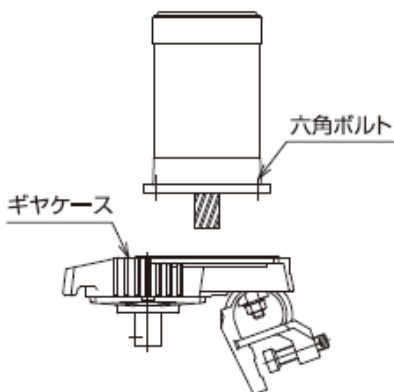


(2) セットスクリュー(1)を緩め、ドライブシャフトよりミキシングシャフトを抜き取ります。

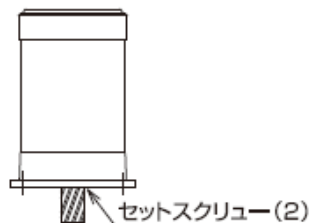
(3) クランプボルトを付属の六角棒スパナで緩め、ミキサーを取り外します。この時、ドライブシャフトにロープ等をかけて吊り上げないでください。



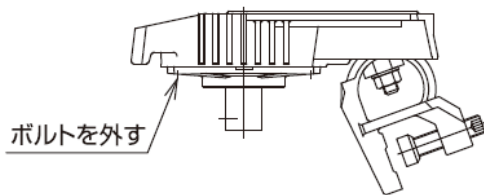
(4) モータとギヤケース部のボルトを外して、ギヤケースの外周をプラスチック（または木製）ハンマーで交互に軽く叩くと、モータがギヤケースから外れます。



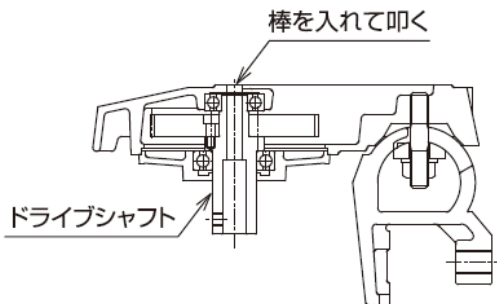
(5) セットスクリュー(2)を緩め、ピニオンを抜き取ります。これが消耗品パーツ②となります。



- (6) ベアリングケースのボルトを外します。

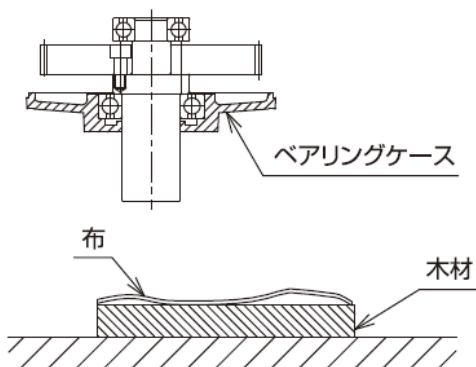


- (7) ギヤケース上部の穴に棒を入れて軽く叩き、ドライブユニットとベアリングケースを取り外します。



- (8) ベアリングケースの外径側を持ち、木材（台）の上に傷が付かないように布などを置いて、軽く下へ叩くとドライブユニット（消耗品パーツ①）がベアリングケースから外れます。

※ 消耗品パーツ①は組み上がった状態で新しく供給されますので、これ以上分解する必要はありません。



以上で分解が完了です。

オーバーホール時以外は、必要な箇所のみを分解してください。

※ 消耗品パーツ①とパーツ②は同時に交換してください。

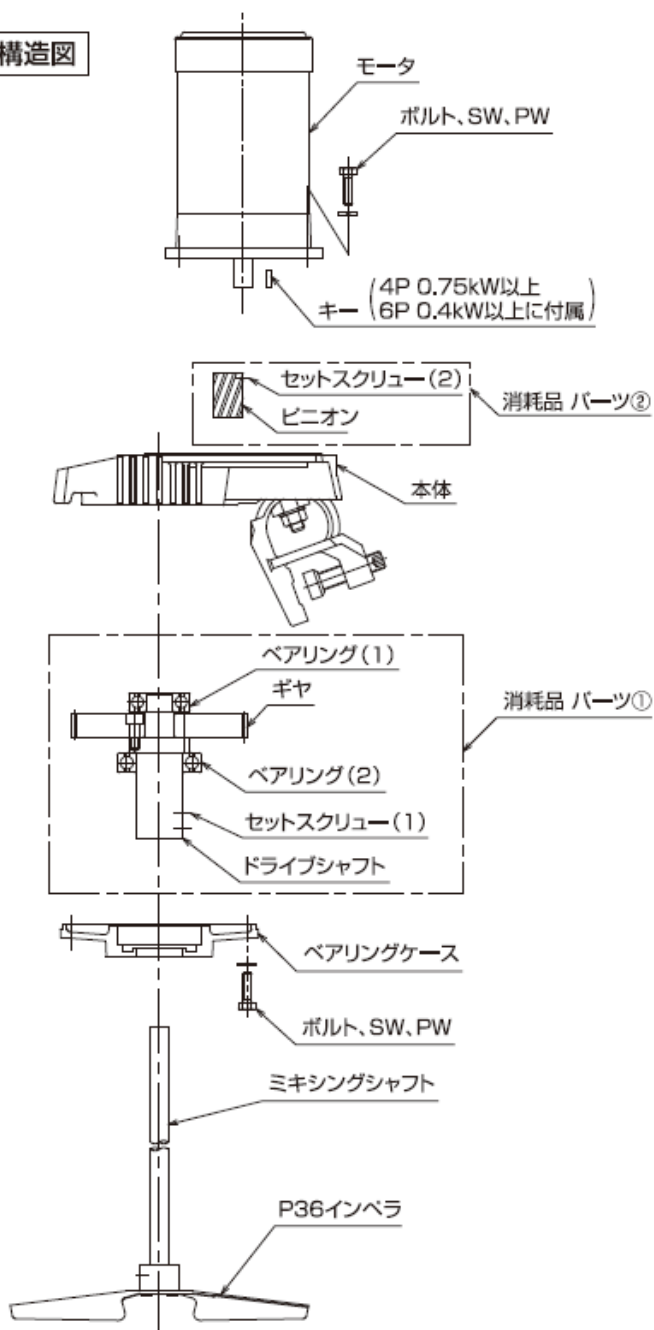
※ 消耗品パーツ①とパーツ②の構成は構造図を参照してください。

○消耗品の耐用期間の目安

ギヤ・ベアリング等の消耗品パーツ① ————— 約3年  
 ピニオン等の消耗品パーツ② —————



構造図



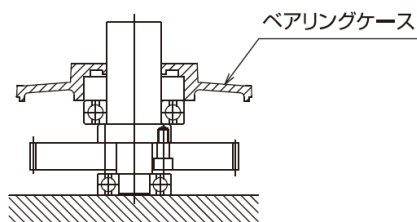
## 消耗品リスト

形 式	消耗品パーツ①	消耗品パーツ②	キー 有無
	ドライブシャフト、ギヤ (ドライブユニット)	ピニオン	
A720-0.065	6201ZZ/6005ZZ セットスクリュー (1)	セットスクリュー (2)	無
A720-0.1	M6	M6	
A720-0.2	6203ZZ/6006ZZ セットスクリュー (1)	セットスクリュー (2)	無
	M8	M6	
A720-0.4	6204ZZ/6008ZZ セットスクリュー (1)	セットスクリュー (2)	無
	M8	M6	
A725-0.4	6305ZZ/6010ZZ セットスクリュー (1)	セットスクリュー (2)	有
A720-0.75	M10	M6	
A725-0.75	6306ZZ/6011ZZ セットスクリュー (1)	セットスクリュー (2)	有
A720-1.5	M10	M8	

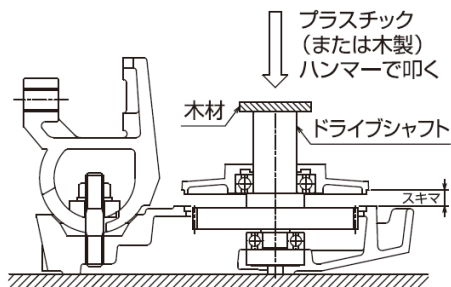
※ 消耗品パーツ①はドライブシャフトにギヤとベアリングを組み込んだユニット  
(ドライブユニット) として供給します。

### 一 2. 組立

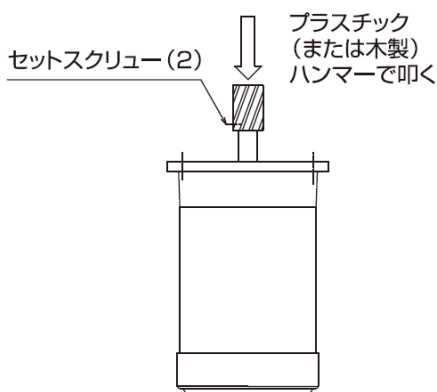
- (1) 分解と逆順序で組み込みます。  
消耗品パーツ①のブロックを静置させ、ベアリングケースの外径側を持ち、均等に押し下げながら入れていきます。



- (2)次に本体を逆に静置させ、消耗品パーツ①とベアリングケースを組んだものを、隙間が円周均一になるようにします。そしてドライブシャフトの上に木材を置き、その上をプラスチック（または木製）ハンマーで軽く叩きながら入れていきます。隙間がゼロになるまで入れてください。最後にベアリングケースと本体をボルト、ワッシャで十分に締めてください。



- (3)モータを静置させピニオン（消耗品パーツ②）をプラスチック（または木製）ハンマーで軽く叩いて組み込んでいきます。（フレーム枠番4以上はキーの組み込みを忘れないでください。）組み込み後はセットスクリュー(2)で必ず締め付けてください。



- (4)最後にモータをギヤケースに乗せボルト、ワッシャで組み込みます。これで組み立ては完了です。

- ※ 消耗品パーツ①、パーツ②は必ず同時に交換してください。
- ※ プラスチック（または木製）ハンマーで叩く場合、ベアリング等が傷つかないように軽く叩いてください。
- ※ ベアリングのハウジングに少量のグリースを塗布すると組み込みが容易になります。
- ※ 分解・組み立てが完了した攪拌機の据付は本書の6項「据付について」をご参照ください。



## 10. 故障と対策

### 1. シャフトが振れる

要因	原因	対策
シャフト曲がり	① 輸送中に損傷を受けたまま使用 ② シャフトの保管状態が悪かった ③ 攪拌機シャフトにスリングを掛けて吊った	● シャフトの曲がり修正を行う
据付不良	① クランプの締め付け不良	● クランプボルトの増し締め ● 取付角度、偏心量が正しくない
組立不良	① インローが完全に入っていない ② インペラが正規に取り付けられていない	● 正規に組み立て直す
連続回転数範囲	① 連続可変速運転にて、危険回転数域を通過する。	● 危険回転数域を使用しない
使用上の誤り	① 空運転・液面通過運転を行った ② 据付位置 液位等が正しくない	● 空運転・液面通過運転を中止する ● 槽の改造、攪拌機取付位置の変更
攪拌物による影響	① 固形物投入の際、インペラ・シャフトに衝撃を与えた ② 異物がインペラにあたり変形した ③ インペラにスケール・繊維状物が付いてアンバランスとなった ④ 液による腐食によってインペラの一部が脱落した	● 固形物は細断して投入する（スクリーン・格子を設ける） ● 異物除去、変形の修正 ● スケール等を取り除く ● インペラの交換

### 2. ミキサーが振動する

要因	原因	対策
据付不良	① クランプの締め付け不良 ② クランプナット・レバーの締め付け不良	● クランプボルトの増し締め ● クランプナット・レバーの増し締め
強度不足	① タンクの架台、ラグ、胴等の強度不足 ② 取付架台（座）の強度不定	● 攪拌槽の補強 ● 取付架台（座）または取付部の補強
製作上の誤り	① モータ、減速機等との結合部のミスアライメント	● 再組立

### 3. 発熱する

要因	原因	対策
負荷過大	① 摺動部・軸受けの焼付けによる負荷過大 ② インペラ径・回転数の選定不良 (液性把握が不足していた) ③ 液性が設計仕様と異なる (処理液が変更された)	<ul style="list-style-type: none"> <li>● 部品交換</li> <li>● 仕様変更 (再選定)</li> </ul>
電源不良	① 供給電圧の不均衡・欠相・低下	● 電源調整
雰囲気が悪い	① モータの周囲が高温で冷却不良 ② 高地のため、空気希薄で冷却不良	<ul style="list-style-type: none"> <li>● モータ仕様変更</li> <li>● 周囲温度を40℃以下にする</li> <li>● 冷却能力アップ</li> </ul>
使用上の誤り	① インバータ専用のモータ以外で低周波数で連続運転	● モータ交換

### 4. 異常音がする

要因	原因	対策
部品損傷	① ギヤ・ベアリングの損傷	● 部品交換
部品の振動・干渉	① 取付ボルトの緩み ② 取付架台 (座) の振動	<ul style="list-style-type: none"> <li>● 増し締め・修正</li> <li>● 架台 (座) の補強・修正</li> </ul>
調整不足	① インバータとモータ・減速機がマッチングしていない	● インバータの設定を調整

### 5. 起動しない

要因	原因	対策
電源不良	① 供給電圧の不均衡・欠相・低下 ② インバータ・マグネットスイッチ等がストップ (アラーム) となっている。	<ul style="list-style-type: none"> <li>● 電源調整</li> <li>● リセットする</li> </ul>
部品の焼付	① モータ・減速機等が焼付いた	● 部品交換
組立不良	① セットスクリューの締め込み不良及び緩み	● 再組込み

## 1 1. 保管要領

### 一 1. 開梱前の保管

#### (1) 保管場所

原則的に屋内で埃、多湿、化学薬品の雰囲気避け、激しい温度変化がなく換気の良い、直射日光が避けられる場所が良い条件です。（もし屋外で保管される場合には、雨が避けられる場所とし、防塵カバーで覆い、上記条件を考慮してください。）

(2) 天地を逆にして保管しないようにしてください。

### 一 2. 開梱後の保管

(1) 原則として本体は水平に寝かせて保管してください。約3ヶ月に一度はドライブシャフトを手回して10回転以上回してください。尚、手で回らない場合はモータのファンカバーを取り外し、ファンを手で回してください。

(2) 防錆、防塵カバーをしてください。ミキシングシャフト、インペラの保管は過大な外力がかかからない安定した場所に静置してください。

(3) 原則的には屋内で埃、多湿、化学薬品の雰囲気避け、激しい温度変化がなく換気の良い、直射日光が避けられる場所が良い条件です。

(4) ゴム・樹脂ライニング品等のシャフト、インペラは打ち傷だけでなく、たわみにも十分注意して取り扱ってください。



## 12. アフターサービスと保証

### ☆使用中に異常が生じたときは

10項「故障と対策」を確認し、問題が解決しない場合は、当社または当社代理店までご連絡ください。

#### お知らせいただきたい内容

- ① トラブル該当品の銘板記載事項  
〔品名、製造番号（SER. No.）、形式（MODEL）、製造年月日等〕
- ② 異常状態について、その前後の様子を含めてできるだけ詳細に。  
（発生日時、状態・状況、被害度、推定原因、運転時間、運転条件、緊急度）
- ③ ご入手経路（窓口）
- ④ 連絡先、担当者、交通機関などの情報。  
その他、関連詳細事項

### ☆保証について

#### 保証期間

保証期間は工場出荷後1年です（ただし、エアーマータを除く）。  
保証期間中でも有償になる場合がありますので、本書をよくお読みください。

#### 保証期間が過ぎている場合

修理によって機能が維持できる場合は、ご要望により有償にて修理いたします。

### ☆サービス受け付け

不明・不審な点、取替部品、修理等については、当社または当社代理店までご連絡ください。

## 13. 連絡先

☆東京事業所 販売部	〒335-0021	埼玉県戸田市新曽66 TEL 048-433-8711 FAX 048-433-8541
☆大阪事業所 販売部	〒570-0035	大阪府守口市東光町2-18-8 TEL 06-6992-0371 FAX 06-6998-4947
☆中部販売サービスセンター	〒460-0021	名古屋市中区平和1-21-9 TEL 052-331-6691 FAX 052-331-2162

また、弊社ホームページからもメンテナンス受付をおこなっております。

ホームページアドレス	<a href="http://www.satake.co.jp/">http://www.satake.co.jp/</a>
メールアドレス	<a href="mailto:info@satake.co.jp">info@satake.co.jp</a>



<p>この製品は付属品を含め、改良の為予告なく製品の全部または一部を変更する場合がありますのであらかじめご了承ください。</p>
--

# MEMO

A series of horizontal dotted lines for writing.

# MEMO

.....

.....

.....

.....

.....

.....

.....

.....

.....

.....

.....

.....

.....

.....

.....

.....

.....

.....

.....

.....

.....

.....

.....

お客様が満足し 安心して使用できる 製品づくりに徹する

**SATAKE**  
MultiMix

**佐竹マルチミクス株式会社**  
SATAKE MultiMix Corporation

東京事業所・工場 〒335-0021 埼玉県戸田市新曽 6 6 ☎(048) 433-8711

大阪事業所・工場 〒570-0035 大阪府守口市東光町 2 - 1 8 - 8 ☎(06) 6992-0371

中部販売サービスセンター 〒460-0021 愛知県名古屋市中区平和 1 - 2 1 - 9 ☎(052) 331-6691

攪拌技術研究所 〒335-0021 埼玉県戸田市新曽 6 0 ☎(048) 441-9200

URL : <https://www.satake.co.jp> MAIL : [info@satake.co.jp](mailto:info@satake.co.jp)