

# A760

ステンレス仕様 中速形

回転数 50Hz : 300min<sup>-1</sup> 60Hz : 360min<sup>-1</sup>

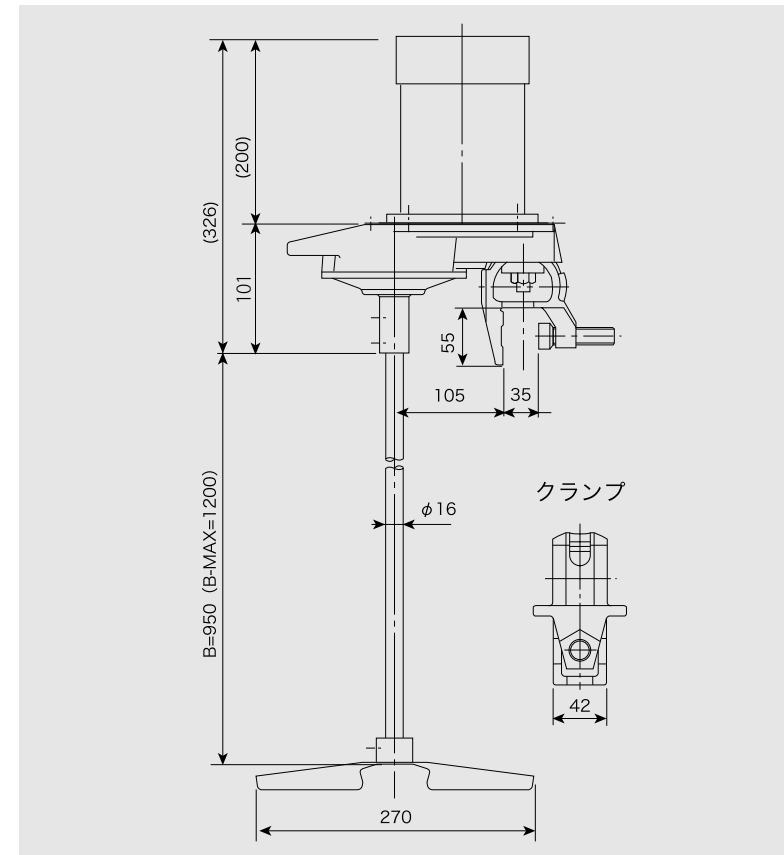
意匠登録済  
PAT. No. 827551

**P36インペラ**  
中速用

インペラブレードに“キャンバー”と“レーキ角”を持つハイドロfoil形高性能インペラです。円周方向流を整え、流れを軸方向に集め高速軸流を作り出します。



## 寸法図



## 標準仕様表

形式	モータ			攪拌容量		概算質量 (kg)
	動力 (kW)	周波数 (Hz)	回転数 (min <sup>-1</sup> )	希釈 (ℓ)	中粘度 (ℓ)	
A760-0.2□	0.2	50	300	2000	700	20 (インペラ・シャフト含む)
		60	360			

※シャフト・インペラは SUS304・SUS316 を標準としています。

※旧 A520 ステンレス仕様の後継機です。