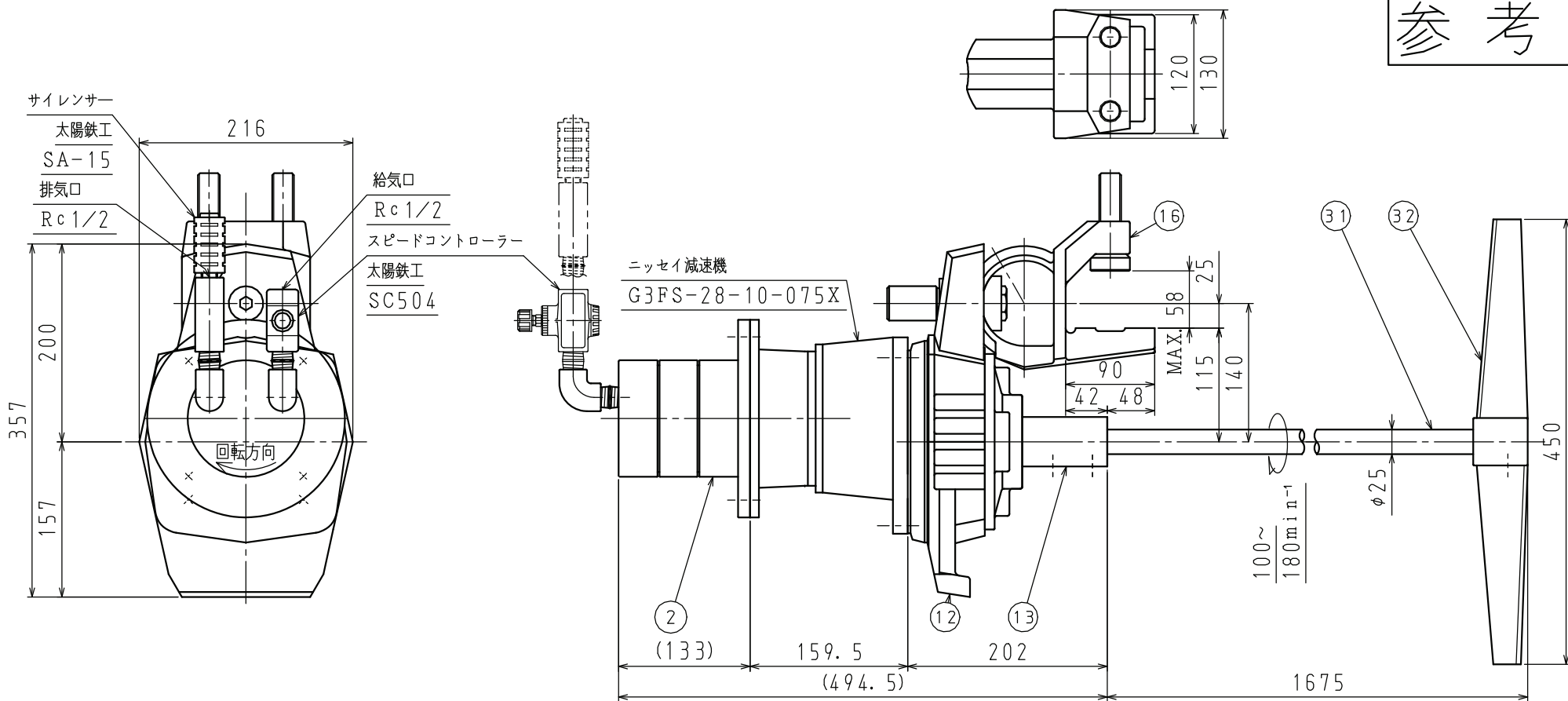


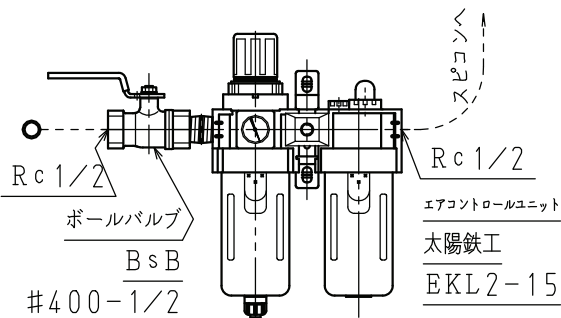
・本図面の所有権は、佐竹マルチミクス（株）にありますので、許可無く複写する事、並びに第三者に開示する事を禁じます。

参考図



仕様  
 エア-圧力 : 0.5 MPaG  
 エア-消費量 : 1300 Nℓ / min

| No. | DESCRIPTION | MATERIAL | QTY | REMARKS   |
|-----|-------------|----------|-----|-----------|
| 32  | L18インペラ     | SUS316   | 1   | 3枚ブレード    |
| 31  | ミキシングシャフト   | SUS316   | 1   | φ25×1750L |
| 16  | クランプ        | FCD450   | 1   |           |
| 13  | ドライブシャフト    | A5056    | 1   | 白アルマイト    |
| 12  | アダプタフレーム    | AC4A     | 1   |           |
| 2   | エアモータ       | 三菱精機     | 1   | VA100RF   |



----- 配管ノ点線部分ハ客先施工デ御願イシマス

※モータメーカーは本図と異なる場合があります。

塗装色

モータ : メーカー標準色

空転・液面通過運転厳禁

| REV.            | DATE | REMARKS  | APP. |
|-----------------|------|----------|------|
|                 |      |          |      |
| No. OF REQ'D    |      | 1set     |      |
| PAINTING        |      | マンセルN5.5 |      |
| WEIGHT          |      | 約 34 kgf |      |
| SATAKE JOB. No. |      | --       |      |
| ORIG. DWG. NO.  |      |          |      |

・液面通過運転とは…「最下段」のインペラが、図面の最低液面から完全に露出した状態に至るまで（あるいは逆）の所要時間が、10分以内の運転操作を指します。  
 ・空運転とは………「最下段」のインペラが、空气中で運転される状態を指します。  
 軸振れが大きくなる場合がありますので、10分以内に停止下さい。  
 ・上記条件を超える場合は、御相談下さい。

|                             |  |
|-----------------------------|--|
| CUSTOMER                    |  |
| ITEM No.                    |  |
| TYPE                        | A740-0.75K                                   |
| CAPACITY                    | 0.75kW -φ -P -Hz -v 100~180min <sup>-1</sup> |
| APPROVED                    | DATE 20211101 SCALE ~                        |
| CHECKED                     | DWG. No.                                     |
| DRAWN                       |  |
|                             |  |
| F#                          |  |
| SATAKE MultiMix Corporation |  |