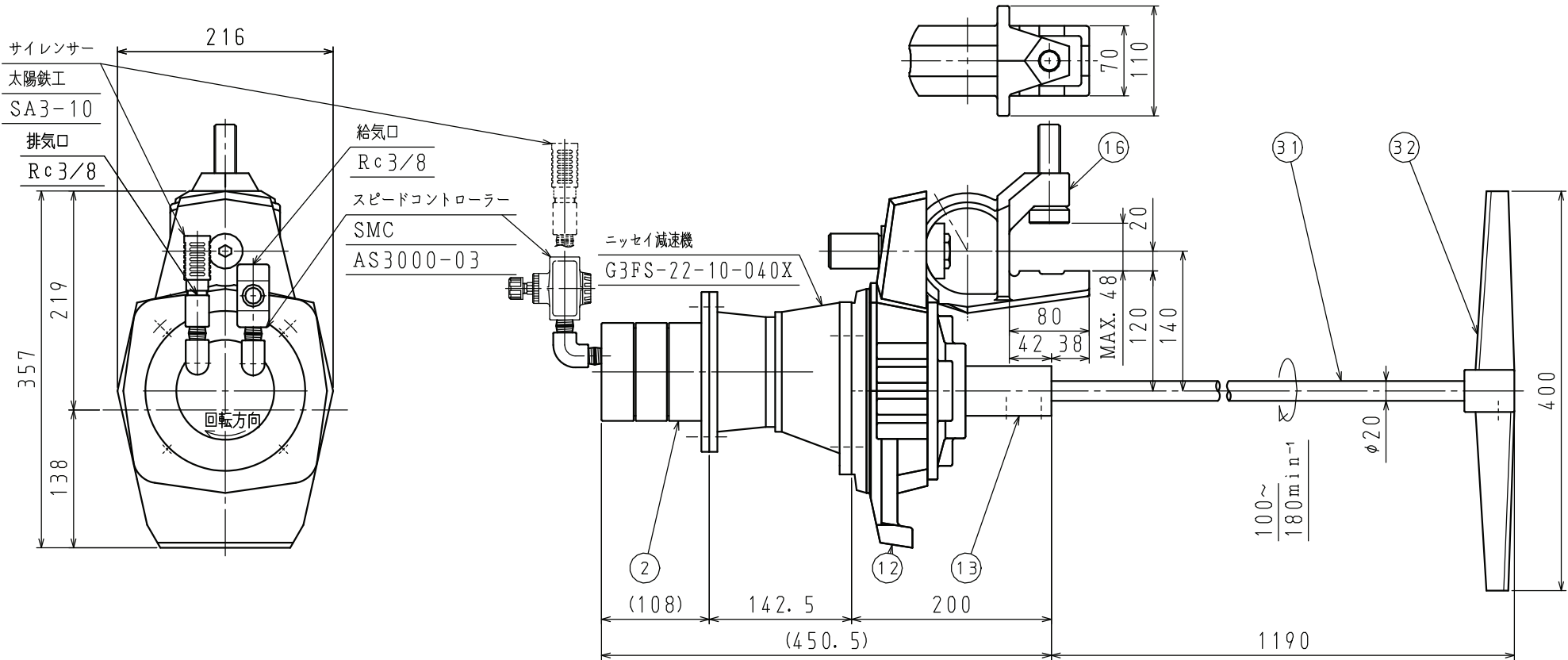


・本図面の所有権は、佐竹マルチミクス（株）にありますので、許可無く複写する事、並びに第三者に開示する事を禁じます。

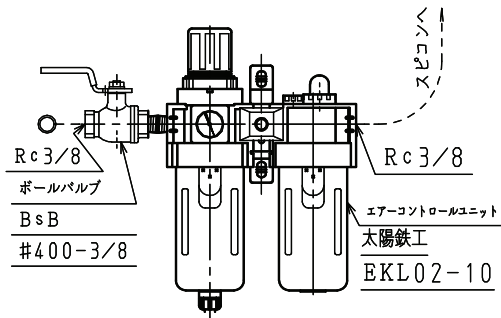


参考図

仕様

エア圧力 : 0.5 MPaG
 エア消費量 : 680 Nℓ/min

No.	DESCRIPTION	MATERIAL	QTY	REMARKS
32	L18インペラ	SUS316	1	3枚ブレード
31	ミキシングシャフト	SUS316	1	φ20×1250L
16	クランプ	FCD450	1	
13	ドライブシャフト	A5056	1	白アルマイト
12	アダプタフレーム	AC4A	1	
2	エアモータ	三栄精機	1	VA50RF



※モーターメーカーは本図と異なる場合があります。

塗装色

モータ : メーカー標準色

空転・液面通過運転厳禁

REV.	DATE	REMARKS	APP.
No. OF REQ'D	1set		
PAINING	マンセルN5.5		
WEIGHT	約 25 kgf		
SATAKE JOB. No.	--		
ORIG. DWG. NO.			

・液面通過運転とは「最下段」のインペラが、図面の最低液面から完全に露出した状態に至るまで（あるいは逆）の所要時間が、10分以内の運転操作を指します。
 ・空運転とは「最下段」のインペラが、空气中で運転される状態を指します。軸振れが大きくなる場合がありますので、10分以内に停止下さい。
 ・上記条件を超える場合は、御相談下さい。

CUSTOMER			
ITEM No.			
TYPE	A740-0.4K		
CAPACITY	0.4kW -φ -P -Hz -v 100~180min ⁻¹		
APPROVED	DATE	SCALE	
CHECKED	20211101	~	
DRAWN	DWG. No.		
SATAKE MultiMix		F# SATAKE MultiMix Corporation	