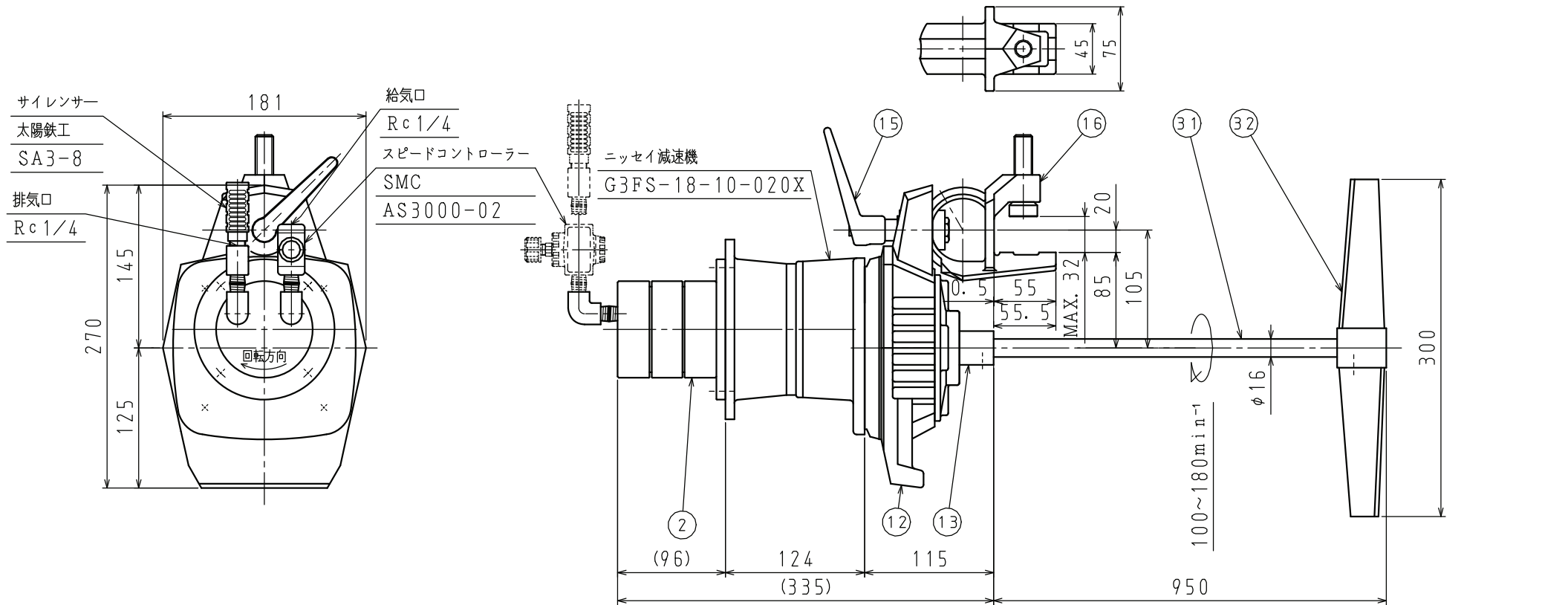


・本図面の所有権は、佐竹マルチミクス（株）にありますので、許可無く複写する事、並びに第三者に開示する事を禁じます。

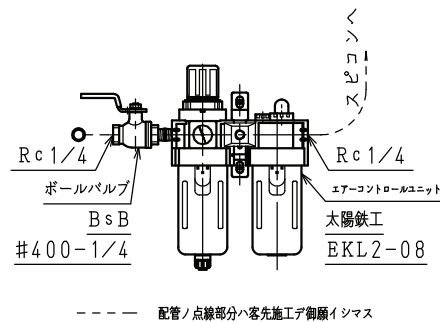


参考 図

仕様

エア圧力 : 0.5 MPaG
 エア消費量 : 250 Nℓ/min

No.	DESCRIPTION	MATERIAL	QTY	REMARKS
32	L18インペラ	SUS316	1	3枚ブレード
31	ミキシングシャフト	SUS316	1	φ16×1000L
16	クランプ	FCD450	1	
15	クランプレバー	ナイロン6	1	
13	ドライブシャフト	SUS304	1	
12	アダプタフレーム	AC4A	1	
2	エアモータ	三菱精機	1	VA30RS



----- 配管ノ点検部分へ客先施工デ御願イマス

※モーターメーカーは本図と異なる場合があります。

塗装色

モータ : メーカー標準色

空転・液面通過運転厳禁

△					
△					
△					
REV.	DATE	REMARKS	APP.	CAPACITY	0.1kW -φ -P -Hz -v 100~180min ⁻¹
No. OF REQ'D			1set	APPROVED	DATE
PAINTING			マンセルN5.5	CHECKED	20211101
WEIGHT			約 15 kgf	DRAWN	SCALE
SATAKE JOB. No.			--	DWG. No.	
ORIG. DWG. NO.				△	

・液面通過運転とは…「最下段」のインペラが、図面の最低液面から完全に露出した状態に至るまで（あるいは逆）の所要時間が、10分以内の運転操作を指します。
 ・空運転とは………「最下段」のインペラが、空気中で運転される状態を指します。
 軸振れが大きくなる場合がありますので、10分以内に停止下さい。
 ・上記条件を超える場合は、御相談下さい。

CUSTOMER	
ITEM No.	
TYPE	A740-0.1K
APPROVED	DATE
CHECKED	20211101
DRAWN	DWG. No.
F#	
SATAKE MultiMix Corporation	