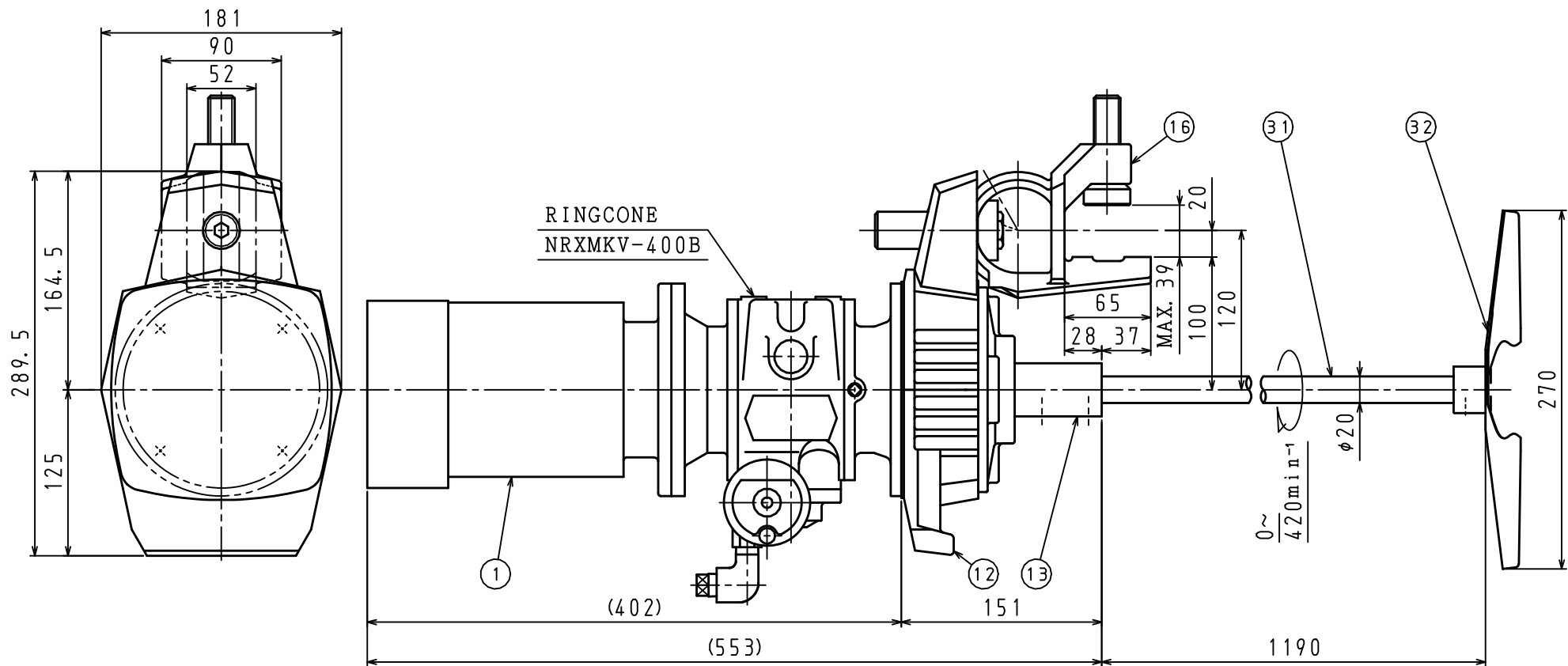


・本図面の所有権は、佐竹マルチミクス（株）にありますので、許可無く複写する事、並びに第三者に開示する事を禁じます。



回転数は定格電流値以内で御使用下さい。

起動は低速域より行って下さい。

運転停止中は変速ハンドルの操作禁止。

本製品には、モーターの安全保護装置は付属していません。  
御使用前に製品に添付された「安全上の注意事項」を必ず御読み下さい。

No.	DESCRIPTION	MATERIAL	Q'TY	REMARKS
32	P36インペラ	SUS316	1	3枚ブレード
31	ミキシングシャフト	SUS316	1	φ20×1250L
16	クランプ	FCD450	1	
13	ドライブシャフト	A5056	1	白アルマイト
12	アダプタフレーム	AC4A	1	
1	リングコーン	シンボ	1	全開外扇屋内形

※モーターメーカーは本図と異なる場合があります。

参考図

リングコーン： メーカー標準色

塗装色

モーター： メーカー標準色

空転・液面通過運転厳禁

・液面通過運転とは「最下段」のインペラが、図面の最低液面から完全に露出した状態に至るまで（あるいは逆）の所要時間が、10分以内の運転操作を指します。  
・空運転とは「最下段」のインペラが、空气中で運転される状態を指します。  
・軸振れが大きくなる場合がありますので、10分以内に停止下さい。  
・上記条件を超える場合は、御相談下さい。

△				CUSTOMER	
△				ITEM No.	
△				TYPE	A730-0.4B
REV.	DATE	REMARKS	APP.	CAPACITY	0.4kW 3φ 4P 60Hz 200v 0~420min <sup>-1</sup>
No. OF REQ'D	1 set			APPROVED	DATE 20211101
PAINTING		マンセルN5.5	CHECKED	SCALE ~	
WEIGHT		約 33 kgf	DRAWN	DWG. No. △	
SATAKE JOB. No.		--	SATAKE MultiMix F#		
ORIG. DWG. NO.			SATAKE MultiMix Corporation		