

A770シリーズ

粒子分散・粉体溶解専用

プロセスの時間短縮、効率化に！



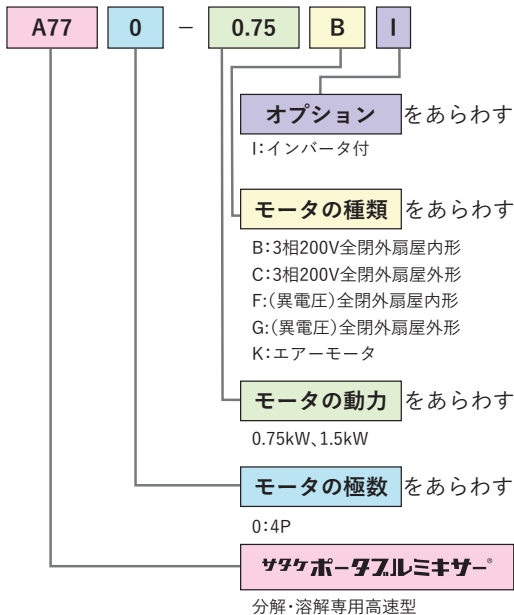
A770

分散・溶解専用 高速型

回転数 50Hz : 1450min⁻¹ 60Hz : 1750min⁻¹

主に粉体の分散・溶解を目的として開発されました。従来の可搬型にない特殊構造で、強力な分散・溶解性能を発揮します。

型式記号表示

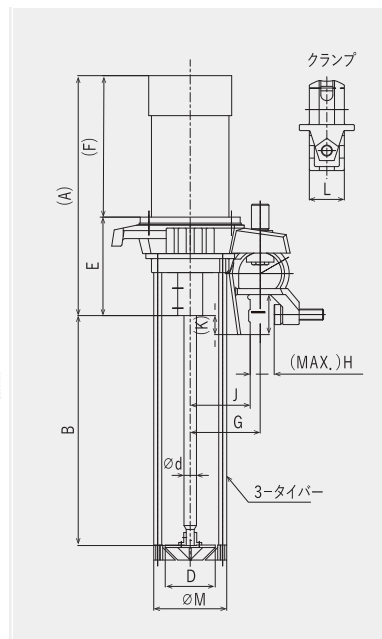


※エアモータの仕様についてはお問い合わせください。

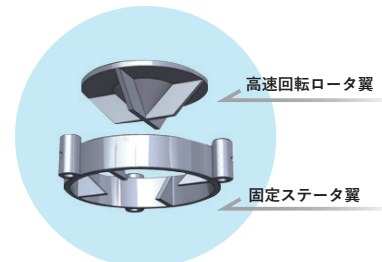
「壊す、溶かす」性能をさらに強化!



■ 寸法図



■ 翼の構造



「高速回転するロータ」と「固定翼のステータ」で構成されています。それぞれに備わった4枚ブレードにより高い剪断作用を生み出します。

■ 仕様表

攪拌機仕様表

形式	フレーム No.	モータ			インペラ				シャフト 全長 (mm)	攪拌容量 (L)
		動力 (kW)	極数 (P)	相・電圧 (V)	周波数 (Hz)	回転数 (min ⁻¹)	直径 (mm)	段数		
A770-0.75B	4	0.75kW	4P	3相200	50	1450	100	1	500	max.100
					60	1750				
A770-1.5B	4	1.5kW	4P	3相200	50	1450	115	1	500	max.150
					60	1750				

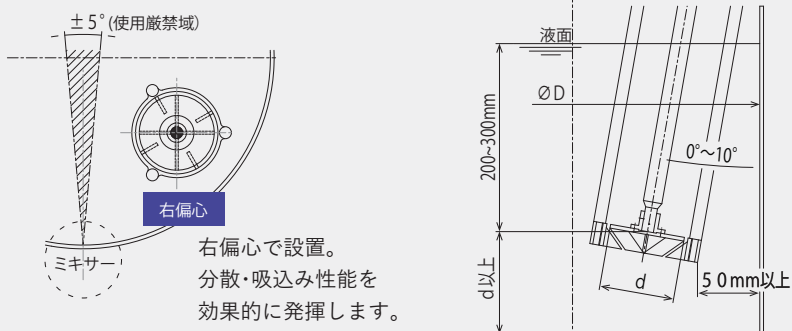
※粘度が1000mPa・s以上、比重が1.2以上、もしくは粒子径100μm以上の場合はお知らせください。

本体寸法表

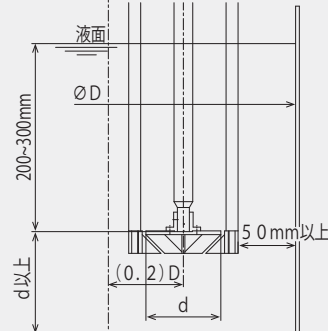
形式	フレーム No.	モータ (kW)	インペラ														概算重量 (Kg)
			(A)	B	B-MAX (OP)	φd	D	E	(F)	G	H (MAX)	I	J	(K)	L	M	
A770	4	0.75B	(445)	425	-	25	100	185	(260)	140	48	80	120	(38)	70	146	50
	4	1.5B	(487)	425	-	25	115	185	(302)	140	48	80	120	(38)	70	169	65

インペラ位置(タンク取付方法)

< 傾斜取付 >



< 垂直取付 >






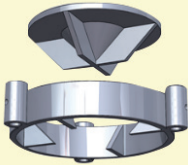
分散・溶解用攪拌翼 性能比較

サンプル:CMC水溶液(CMC:増粘剤・乳化安定剤)
翼径(インペラ直径):100mm、回転数:1730min⁻¹



溶けやすい
粉体向け

溶けにくい
・
ダマに
なりやすい
・
浮きやすい
粉体向け

<p>ディスパー翼</p> 	分散・溶解などで広く長年使われているスタンダードな高速用攪拌翼				
	投入直後	1分経過	3分経過	5分経過	7分経過:混合完了
<p>S15(A710専用翼)</p> 	小さい動力で、効率よく粉体を溶解する。比較的溶けやすい粉体を推奨(小麦粉など)				
	投入直後	1分経過	3分経過	5分経過	7分経過:混合完了
<p>HSR100(A710専用翼)</p> 	吸い込みづらい、ダマになりやすい、溶けづらい粉体を効率よく溶解する(CMCなど)				
	投入直後	1分経過	3分経過	5分経過:混合完了	
<p>A770</p> 	さらに強力に吸い込み、強い剪断をかけて素早く粉体を溶解する。				
	投入直後	1分経過	3分経過:混合完了	<div style="border: 1px solid black; border-radius: 15px; padding: 10px; text-align: center;"> <p>時間短縮や 増産が可能に!</p> </div>	

オプション(マウントユニット)

■ユニバーサルマウント



A770専用でオープンタンクに取付が可能です。
ボルト調整によりΦ400~600mmのタンクに適用します。
ステンレス製の為、衛生的で塗装剥がれの心配もありません。



■ハイドロスタンド

容器がガラス、ホウロウ、樹脂製などで、ミキサーの直接取付が難しい場合に便利な架台です。

- ・油圧で簡単に昇降が出来、高さ調整が可能です。
- ・キャスター付きで移動も容易に出来ます。



その他の使用例

・混合型ミキサーとの併用(右図)

混合型ミキサーと役割を分けて併用するとさらに効果的です。

・分級プロセスの前処理

分級装置の前処理として使用すると、分級の確実性や収率などが向上します。



●A770とA720の組み合わせ

貸出機

- ・貸出機スペック:1.5kW 3φ 200V 定格回転数1750min⁻¹(0.75kw仕様もございます)。
- ・ロータ径:100mm(液量100Lまで)と115mm(液量150Lまで)の2種類を付け替え可能。
- ・その他:昇降架台付き(ZS-5)。インバーター付き(架台に制御BOXが設置されている)。



審査対象範囲:
攪拌装置の開発、設計、製造、修理及び販売管理



(2023年8月現在) 攪拌機の輸出は輸出貿易管理令別表第1の3の項(2)に該当し、接液接ガス部が耐食性金属の製品、テフロン・ガラスなどの耐食性素材でコーティングされている製品が規制対象となります。また、キャッチオール規制の対象となるユーザーへは輸出できません。

お客様にて攪拌機を輸出される際は、最新の法令をご確認ください。

※サタケでは、常に品質改善につとめていますので、製品の型や仕様が、カタログ掲載のものと異なる場合があります。あらかじめご了承ください。

お客様が満足し 安心して使用できる 製品づくりに徹する

SATAKE
MultiMix

佐竹マルチミクス株式会社
SATAKE MultiMix Corporation

東京事業所・工場 〒335-0021 埼玉県戸田市新曽 6 6 ☎(048)433-8711
大阪事業所・工場 〒570-0035 大阪府守口市東光町 2-1 8-8 ☎(06)6992-0371
中部販売サービスセンター 〒460-0021 愛知県名古屋市中区平和 1-2 1-9 ☎(052)331-6691
攪拌技術研究所 〒335-0021 埼玉県戸田市新曽 6 0 ☎(048)441-9200

<http://www.satake.co.jp>

