

汎用機シェアNo.1

**PORTABLE MIXER A Series**

**Aの遺伝子 700シリーズで勢揃い**

A700seriesに全て統一して新登場

# サタケの長い歴史と経験に磨かれ、 卓越した信頼性と機能性を実現。 700シリーズで勢揃い

## サタケポータブルミキサー®

目的に応じて簡単に着脱可能なクランプ取付攪拌機



**A720** 中速形 一般用途に  
**A710** 高速形 分散・溶解用途に  
**A740** 低速形 貯槽などの用途に  
**A760** ステンレス仕様 中速形 サニタリーエリアに  
**A720-K** エアーマータ仕様 中速形 防爆エリアに  
**A730** 無段変速形 反応など多用途に  
**A750** 高速形 ドラム缶用  
**A770** 高速形 分散・溶解用途に

攪拌の世界に、また新しいページがひらかれました。  
信頼性と機能性を一段とレベルアップした汎用ミキサーの新シリーズ、“ポータブルミキサー”・“マルチAミキサー”700シリーズの登場です。  
この攪拌機は従来機のご不満のひとつひとつを地道に解消していくうちに確立した新技術の結晶で、攪拌技術に精通されている方にも納得していただける多くのメリットを持つ新鋭機です。さらに様々な用途に最適な機種が選べるワイドセレクションシリーズです。  
シンプルな伝動機構をはじめ、サタケならではの安心設計が、故障知らずのタフな品質を実現し、保守管理の手間を節減します。

## サタケマルチAミキサー

コストダウンを徹底した最も小さなフランジ取付攪拌機



**AT□-Gシリーズ** 中速形 一般用途に  
**AT□-Dシリーズ** 低速形 貯槽などの用途に  
**AT□-Vシリーズ** 無段変速形 反応等多用途に

サタケのミキサーは  
すべて国産品質です。

サタケの製品は創業以来、すべて国内工場  
で熟練スタッフにより組み立て、製造、検品  
されています。  
一つひとつ妥協することなく、丹精込めた  
商品を私たちは、自信を持ってお客様へ  
おすすめします。

もくじ

## サタケポータブルミキサー®

ミキサーの選定	3
A720, A725(中速形)	5
A720-□BX(中速形 インバータ仕様)	7
A720-K(エアーマータ仕様 中速形)	8
A710, A715(高速形)	9
A730(無段変速形)	11
A740(低速形)	13
A750(ドラム缶用ダイレクト装着 高速形)	15
A760(ステンレス仕様 中速形)	16
A770(分散・溶解専用 高速形)	17
オプションのご紹介	18
(ワンタッチカップリング・インバータ及び操作盤・安全カバー)	
ポータブルミキサー用架台 Zシリーズ	19
ミキサー用タンク ZTシリーズ	21
ポータブルミキサー最適取付方法	22

## サタケマルチAミキサー

取り付け位置とフローパターン	23
軸封部	23
AT□-Gシリーズ(中速形)	24
AT□-Dシリーズ(低速形)	25
AT□-Vシリーズ(無段変速形)	26

### 小形軽量で取り扱いが容易

コンパクト設計だから移動が楽で、クランプ構造は取り付け場所を選びません。またこのクランプは上下60°まで自在に動かせるので、取り付け、取り外し作業が容易です。

### 豊富なバリエーション

高速、低速、中速の機種だけでなく、防爆エリアでも安全なエアーマータ仕様、ファインケミカル、食品、医薬に適したステンレス仕様や、ドラム缶用もご用意。さらに、分散・溶解専用モデルも加わりました。  
また、2006年に義務付けられました**電気用品安全法(PSE)にも対応したPSE対応機**もラインナップ。幅広い業界のお客様の要望にお応えできる製品をご提供いたします(PSEについてはP18参照)。

### 高性能インペラ

流動解析や流速分布測定、槽内(翼近傍)圧力測定などを実施し、吐出効率、剪断作用、低回転における大流量など、目的に応じた最適な性能を有するインペラとして開発されたのが、高効率翼P36、S15、L18、K02です。これらの翼を各機種に標準装備。この高効率翼は高い攪拌性能と低い消費電力を有し、省エネにも貢献します。また、分散・溶解専用として高速回転ロータ翼と固定ステータ翼も開発。国内に唯一の攪拌技術研究所をもつサタケだからこそ創作できるインペラです。

### 高効率モータ採用

消費電力が標準効率モータと比べて小さいことから、節電の効果が見込めます。運転時間が長い程、その効果は大きくなります。  
※A730・AT□-V除く

### 材質を自由に選択

シャフト・インペラはセットスクリューにより簡単に伝動軸と分離できます。材質はSUS304・SUS316を標準装備としていますが、耐蝕金属・ゴムライニング・合成樹脂コーティングなども製作しています。

### エンプラギヤ採用

中速形は専用設計のエンジニアリングプラスチック製ギヤの採用により、耳障りな音を低減しました。  
無潤滑ですのでオイルメンテナンスは不要で、作業環境の改善にもつながります。

### デザインの見直し

構造と材質を見直しました。従来機のコンパクトさを維持したまま、一つひとつ部品から検討を加え、シンプルかつ頑丈なミキサーに仕上がりました。  
お客様にはいっそう安心してご使用いただけます。  
なお、さらに小容量の攪拌には、小型万能の「EGミキサー」をご用意しています。別途カタログが下記の汎用機専用ホームページをご覧ください。

### オプションの充実

製品の品質を向上させるオプションはもちろん、お客様の作業性や安全性を考慮し設計されたオプションを多数取り揃えております。多様化するお客様のニーズに応えるべく、サニタリー用無給油エアーマータ仕様や、安全を確保するカバー、作業効率を向上させるワンタッチカップリングなど、オリジナルのオプション群をご用意しました。

弊社ホームページを、  
ぜひご覧ください。

誰でもわかる 汎用機専用ホームページ

登録費  
年会費  
一切無料

ポータブルミキサー  
マルチAミキサー  
EGミキサー

URL : [https://www.satake.co.jp/small\\_mixers](https://www.satake.co.jp/small_mixers)



# ミキサーの選定

## サタケポータブルミキサー®をご自分で選定する場合

ミキサーの選定



下記の主な物質の粘度と沈降速度を参照して、各機種を選定グラフにて、攪拌機種・動力を選定して下さい。なお、粘度液に沈降粒子を入れて攪拌する場合は、両方のグラフを参照のうえ、より大きい動力の機種を選定下さい。

### 1 用途を確認して、対象となる機種を選択する。

たいいていの場合

**A720**  
中速形



粉

破壊

**A710**  
高速形



高粘度

泡NG

**A740**  
低速形



量・性質が変わる

**A730**  
無段変速形



### 2 攪拌する液の性状を確認する。

■ 各種液体粘度 対応表

区分	液名称	温度 ℃	粘度 mPa·s
50 mPa·s 程度	アセトン	20	0.32
	トルエン	20	0.59
	ベンゼン	20	0.65
	水	20	1
	苛性ソーダ 20%	20	4.5
	硫酸 100%	20	27
	灯油	10	3
	アルコール	20	数 mPa·s
	グリセリン 50%	20	6
	ダイナモ油	20	100
	水酸化ナトリウム 50%	20	110
	牛乳	24	2
	しょうゆ	24	8
	カルピス	24	20
1000 mPa·s 程度	濃縮乳酸菌飲料	24	31
	サラダ油	24	65
	トマトジュース	24	77
	オリーブ油	24	100
	トマトジュース	24	400
	とんかつソース	24	640
	ガムシロップ	24	850
	蜂蜜	24~	~1,300
	コンデンスミルク	24~	~2,000
	ひまし油	20	1,000
別途お打合せ	原油	25~	~2,500
	ケチャップ	24	1,800
	いちごジャム	23	6,000
	マヨネーズ	23	8,000
	靴クリーム	20	12,000
	デンプンのり	22	29,000
	練ハミガキ	21	30,000
ポマード	21	45,000	

※但し、構造粘性で流動化に難がある場合は別途お問い合わせください。

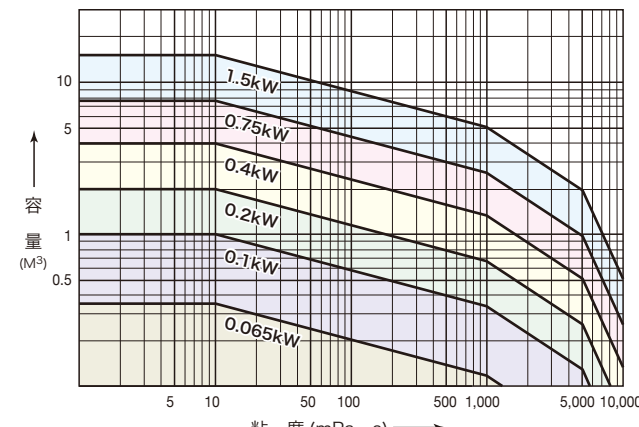
■ 各種粒子沈降速度 対応表

区分	分類名称	粒子名称	粒径
1 mm/sec 程度	金属関係 (比重 7~9)	鉄	10μm 以下
		銅	10μm 以下
		ニッケル	10μm 以下
	非鉄金属 (比重 4~5)	チタン	20μm 以下
		酸化アルミ	25μm 以下
		フェライト	20μm 以下
	セラミック (比重 2~3)	SiO <sub>2</sub>	35μm 以下
		ゼオライト	40μm 以下
		黒鉛	40μm 以下
	無機物 (比重 2~3)	セメント	35μm 以下
		クレー	40μm 以下
		ケイ藻土	40μm 以下
	炭酸・水酸化物 (比重 2~3)	苛性ソーダ	35μm 以下
		消石灰	40μm 以下
炭酸カルシウム		30μm 以下	
食品関係 (比重 1.5 前後)	食塩	50μm 以下	
	さとう	60μm 以下	
	コーンスターチ	60μm 以下	
樹脂関係 (比重 ~1.5)	塩化ビニル	60μm 以下	
	アクリル樹脂	80μm 以下	
	ナイロン	100μm 以下	
20 mm/sec 程度	金属関係 (比重 7~9)		上記~70μm
	非鉄金属 (比重 4~5)		上記~100μm
	セラミック (比重 2~3)		上記~130μm
	無機物 (比重 2~3)		上記~130μm
	炭酸・水酸化物 (比重 2~3)		上記~130μm
	食品関係 (比重 1.5 前後)		上記~200μm
	樹脂関係 (比重 ~1.5)		上記~250μm
別途お打合せ	金属関係 (比重 7~9)		70μm 以上
	非鉄金属 (比重 4~5)		100μm 以上
	セラミック (比重 2~3)		130μm 以上
	無機物 (比重 2~3)		130μm 以上
	炭酸・水酸化物 (比重 2~3)		130μm 以上
	食品関係 (比重 1.5 前後)		200μm 以上
	樹脂関係 (比重 ~1.5)		250μm 以上

※母液・水相当 ※但し、スラリー濃度 10%以上は別途お問い合わせください。

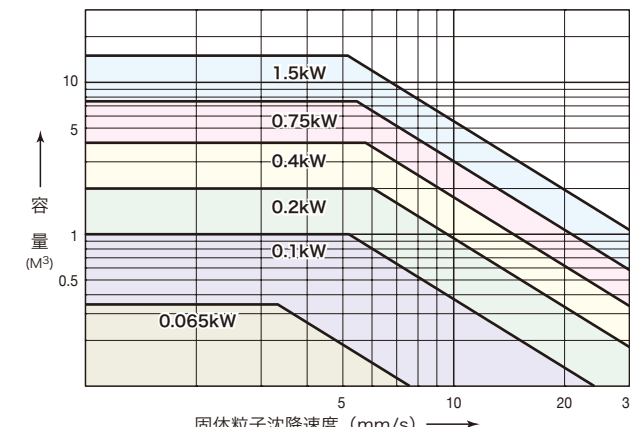
### 3 攪拌容量選定グラフから、モータサイズを決定する。(各機種のページをご覧ください)

■ 液粘度で検討 (A720 の場合)



\*粘度が1000mPa·s以上、または比重が1.2以上の場合はお知らせください。最適な機種を選定いたします。\*液・液均一混合で攪拌所要時間は5分以上です。

■ 粒子沈降速度で検討 (A720 の場合)



\*参考としてご使用ください。\*比重2~3、粘度50mPa·s相当の場合です。\*槽径に対する翼径が極端に小さい(槽径の25%以下)場合はお問い合わせください。

### 4 モータ種類や、オプションを決定する。

※P18もご覧ください。

#### ワンタッチカップリング

接続部がワンタッチで取り外せるため、食品・医薬品工場などで、部品の洗浄が容易に行えます。また、移動タンクをご使用の場合も、タンク取り替えが簡単です。



特許登録済 PAT. No.5637587

#### 出軸カバー

運転時の巻き込み防止に出軸カバーをご用意しています。

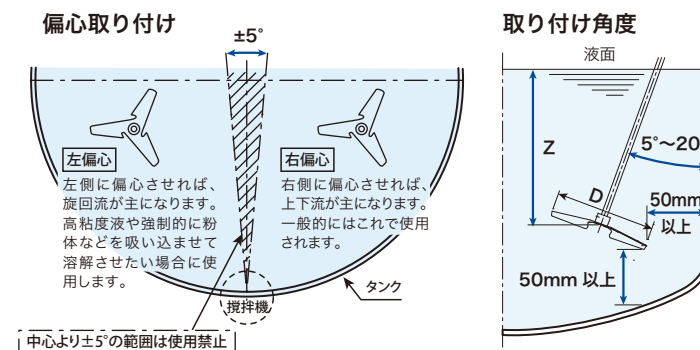


また、お客様にて取り付けられる出軸カバー用アタッチメント(座)もご用意しています。

#### シールについて

本機を食品・医薬品工場などでご使用の場合、槽内への異物混入を防止する「オイルシール」付きとしてください。また悪条件下(スチームや粉塵など)では、本機内への異物混入防止のため「ダストシール」付きとしてください。

### 5 最適取り付け方法を確認する。



■ インペラ～液面距離 Z寸法

A720, A760	1.5D 以上
A710*	2.0D 以上
A730	1.5D 以上
A740	0.5D 以上

\*A710は上段インペラからの寸法となります。

最適シャフト長さやインペラ位置に関しては、ぜひ弊社ホームページにある CAD データや詳細寸法表を参照して決定してください。(CAD データに関しては別途、会員登録が必要です。)

<http://www.satake.co.jp>

### ご自分ではわからない場合

何なりとご相談ください。お客様のご要望に合わせて、最適な攪拌装置を提案いたします。貸出機もございますので、ご希望の場合はお申し付けください。

#### 液面通過運転及び空運転について

サタケポータブルミキサーとマルチAミキサーは、全機種液面通過運転並びに空運転厳禁です。

##### 液面通過運転とは…

攪拌機運転中に液の増減を行う場合に、最下段のインペラが定常的な吸込み渦を生じない安定状態(図面上の最低液面)から完全に露出した状態に至るまで(あるいは逆)の操作。軸の曲がりなどの原因となりますので十分注意してください。(軸振れ、ボルトの緩み等の点検を実施ください。)

##### 空運転とは…

液面通過運転等により、最下段のインペラが完全に液より露出した空気で運転される状態を指します。空運転では液からの制振効果がないため、軸曲がりに結びつく原因になります。

# A720, A725

## 中速形

回転数 50Hz : 300min<sup>-1</sup> 60Hz : 360min<sup>-1</sup>

クランプと本体を一体化したデザインで小形軽量。攪拌効率の良さ、高い耐久性を持ち、幅広い分野で使用可能です。  
一般的に可溶液-液混合、希釈、伝熱、比較的溶解しやすい固-液攪拌、分散、スラリーの沈降防止、均一攪拌などに最適な新形ミキサーです。

### 形式記号表示

A72 0 - 0.2 A 1

オプションをあらわす

I : インバータ付  
S : PSE対応

モータの種類をあらわす

- A : 単相100V全閉外扇屋内形
- B : 3相200V全閉外扇屋内形
- C : 3相200V全閉外扇屋外形
- D : 3相200V安全増防爆屋外形
- E : 3相200V耐圧防爆屋外形
- F : (異電圧)全閉外扇屋内形
- G : (異電圧)全閉外扇屋外形
- H : (異電圧)安全増防爆屋外形
- J : (異電圧)耐圧防爆屋外形
- K : エアモータ
- L : 3相200V安全増防爆屋内形
- M : 3相200V耐圧防爆屋内形
- N : (異電圧)安全増防爆屋内形
- P : (異電圧)耐圧防爆屋内形

モータの動力をあらわす

0.065kW~1.5kWまで

モータの極数をあらわす

0 : 4P 5 : 6P

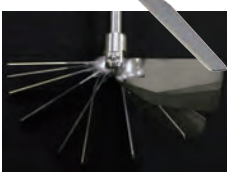
サタケポータブルミキサー®

中速形をあらわす

短納期 5日以内に  
ご注文後 出荷  
※A720の標準仕様・標準寸法の場合



動画



BTF300インペラ  
※オプション

インペラブレードは遠心力により開閉する特殊設計です。停止時はコンパクトに収納されるため、小さな開口部を通すことができます。

### P36インペラ 中速用

インペラブレードに“キャンバー”と“レーキ角”を持つハイドロfoil形高性能インペラです。円周方向流を整え、流れを軸方向に集め高速軸流を作り出します。



PSE対応形は、過負荷保護装置とスイッチ・電源コードを付属しています。詳しくは P18 をご覧ください。

### 標準仕様表

形式	フレーム No.	モータ			インペラ				シャフト 全長 (mm)
		動力 (kW)	極数 (P)	相・電圧 (V)	周波数 (Hz)	回転数 (min <sup>-1</sup> )	直径 (mm)	段数 (stage)	
A720-0.065A	1	0.065	4	単相・100	50	300	150	1	600
60					360				
50					300				
A720-0.1A	1	0.1	4	単相・100	50	300	220	1	800
60					360				
50					300				
A720-0.1B	1	0.1	4	3相・200	50	300	220	1	800
60					360				
50					300				
A720-0.2A	2	0.2	4	単相・100	50	300	270	1	1000
60					360				
50					300				
A720-0.2B	2	0.2	4	3相・200	50	300	270	1	1000
60					360				
50					300				
A720-0.4B	3	0.4	4	3相・200	50	300	310	1	1250
60					360				
50					300				
A725-0.4B	4	0.4	6	3相・200	50	200	350	1	1500
60					240				
50					300				
A720-0.75B	4	0.75	4	3相・200	50	360	350	1	1500
60					360				
50					200				
A725-0.75B	5	0.75	6	3相・200	50	200	400	1	2000
60					240				
50					300				
A720-1.5B	5	1.5	4	3相・200	50	300	400	1	2000
60					360				
50					300				

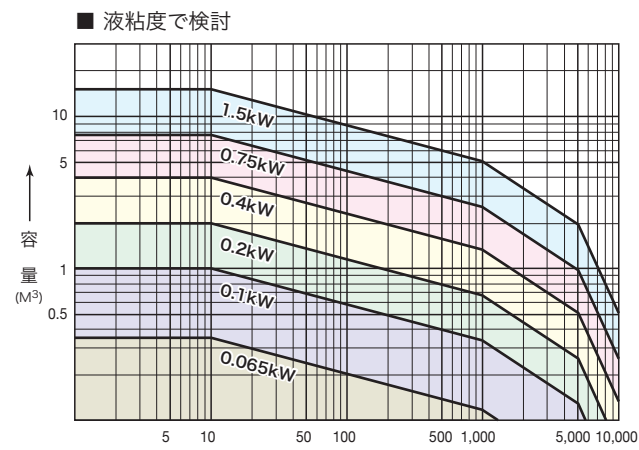
※シャフト・インペラは SUS304・SUS316 を標準としています。

※A725 の納期はお問い合わせください。

※旧 A520 の後継機です。

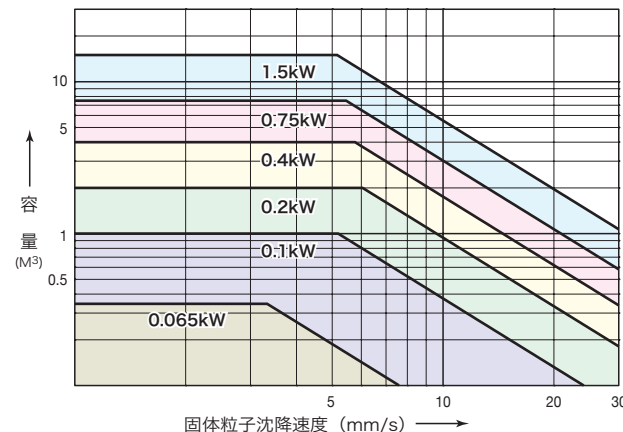
## 基本性能を継承した懐の深い汎用タイプ。

### 攪拌容量選定グラフ (中速形)



※粘度が1000mPa・s以上、または比重が1.2以上の場合はお知らせください。最適な機種を選定いたします。※液-液均一混合で攪拌所要時間は5分以上です。

### 粒子沈降速度で検討



※参考としてご使用ください。※比重2~3、粘度50mPa・s相当の場合です。※槽径に対する異径が極端に小さい(槽径の25%以下)場合はお問い合わせください。

### オプション ※P18もご覧ください。

電装品	PSE対応・インバータ・操作盤など ※詳細はP18をご覧ください。
インペラ	3枚プロペラ・パドル・タービンなど
材質	ローカーボン材・ハステロイ・チタンなど
ライニング	ゴムライニング・PVC・FRP・テフロンなど
接液部	バフ研磨・電解研磨・溶接構造など
サニタリー	本体：モータ/変、減速機カバー(ステンレス製)・ステンレス塗装・特殊塗装など
その他	ワンタッチカップリング・出力カバーなど ※詳細はP18をご覧ください。

### 標準寸法表

形式	フレーム No.	モータ (kW)	寸法 (mm)													概算質量 (kg)
			(A)	B	B-MAX (オプション)	φd	D	E	(F)	G	H (MAX)	I	J	(K)	L	
A720	1	0.065 A	(268)	560	960	13	150	86	(182)	100	28	48	85	(48)	40	10
		0.1 A	(268)	760	960	13	220	86	(182)	100	28	48	85	(48)	40	11
		0.1 B	(259)	760	960	13	220	86	(173)	100	28	48	85	(48)	40	11
	2	0.2 A	(306)	950	1200	16	270	101	(205)	125	32	55	105	(48)	45	15
		0.2 B	(276)	950	1200	16	270	101	(175)	125	32	55	105	(48)	45	15
	3	0.4 B	(382)	1190	1440	20	310	152	(230)	140	39	65	120	(28)	52	19
	4	0.75 B	(449)	1425	1675	25	350	189	(260)	160	48	80	140	(35)	70	34
	5	1.5 B	(517)	1905	2105	30	400	215	(302)	190	58	90	165	(29)	120	55

※表中、A・F寸法はモータの銘柄によって多少異なります。※攪拌機質量はモータ、ミキシングシャフト、インペラを含んだ総質量です。

※B寸法がシャフトの標準寸法です。標準より短い、あるいは長いシャフトの場合は、別途ご用命ください。※標準塗装はマンセル近似値 N5.5 です。モータの塗装色は、メーカー標準色となります。

### 適用取付架台・タンク

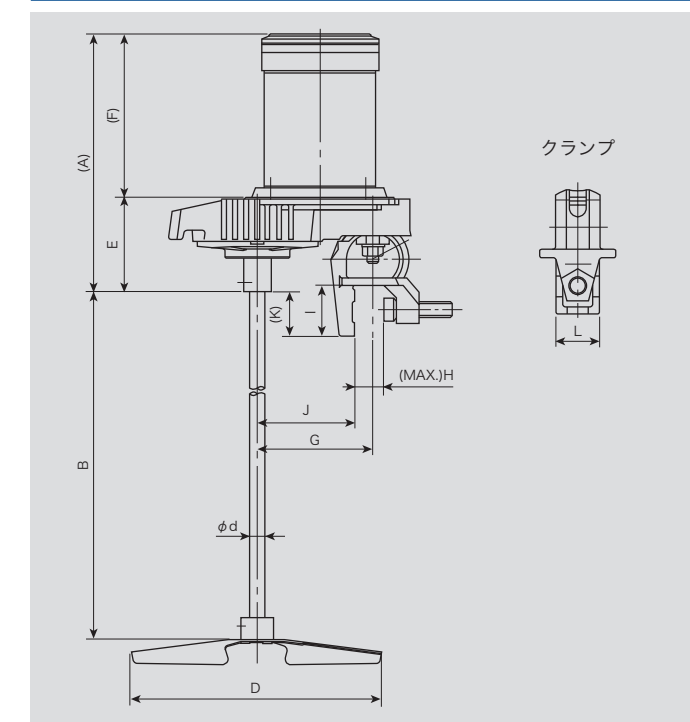
攪拌機 形式	動力 (kW)	適用取付 架台形式	適用タンク 形式	
			形式	容量
A720	0.065	ZS-1	ZT-20・ZT-25・ZT-35・ZT-45 ZT-65・ZT-80・ZT-100・ZT-150	
		ZU-1	ZT-65・ZT-80・ZT-100・ZT-150	
	0.1	ZS-2	ZT-65・ZT-80・ZT-100・ZT-150	
		ZU-1	ZT-200	
	0.2	ZS-3	ZT-150・ZT-200	300~800ℓ
		ZS-4	300~800ℓ	
		ZU-1	ZT-200	
	0.4	ZS-4	300~2000ℓ	
		ZS-5	300~2000ℓ	
	0.75	ZS-5	300~3000ℓ	

※取付架台の形式 ZU-1 (ユニバーサル・マウント) はオプションです。

※(ℓ) 表示のタンクは特殊品としてお求めください。

※1.5kW の適用取付架台・タンクはお問い合わせください。

### 寸法図





# A720-□BX

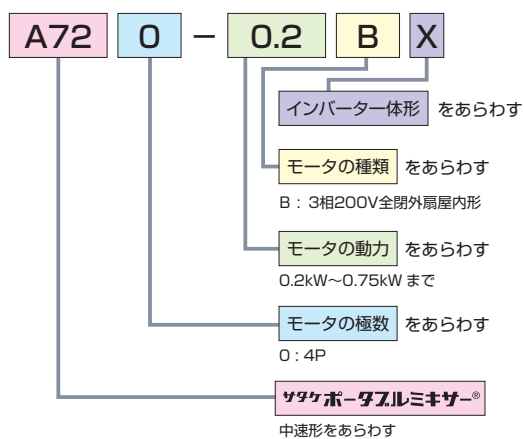
中速形 (インバーター一体仕様)

回転数 50/60Hz : 72~360min<sup>-1</sup>

インバーターと本体が一体になったポータブルミキサーです。ダイヤル操作で簡単に回転速度を変えられ、液量・粘性の変化に柔軟に対応することができます。

インバーター設置箇所が不要でコンパクト、かつ多用途な中速形A720をベースとしているため、あらゆるシーンで活躍します。また負荷見合いでの運転もできるため、省エネルギーにも貢献します。

形式記号表示



インバーター部  
外観



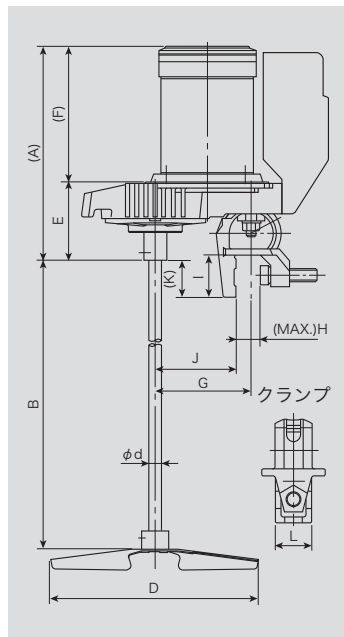
ダイヤルで  
簡単変速

## 回転速度を クイックチェンジ。

納期  
ご注文後 **10日** で出荷  
※標準仕様・標準寸法の場合

インバーター搭載

寸法図



### P36インペラ 中速用

インペラブレードに“キャンバー”と“レーキ角”を持つハイドロフォイル形高性能インペラです。円周方向流を整え、流れを軸方向に集め高速軸流を作り出します。



●攪拌容量選定グラフ(液粘度で検討、粒子沈降速度で検討)と適用取付架台・タンク、オプションについては、P6をご覧ください。

標準仕様表

形式	フレーム No.	モータ			インペラ					シャフト 全長 (mm)
		動力 (kW)	極数 (P)	相・電圧 (V)	周波数 (Hz)	回転数 (min <sup>-1</sup> )	直径 (mm)	段数 (stage)		
A720-0.2BX	2	0.2	4	3相・200	50/60	~360	270	1	1000	
A720-0.4BX	3	0.4	4	3相・200	50/60	~360	310	1	1250	
A720-0.75BX	4	0.75	4	3相・200	50/60	~360	350	1	1500	

※シャフトインペラはSUS304・SUS316を標準としています。 ※旧A520-0.2BX-0.4BX-0.75BXの後継機です。

標準寸法表

形式	フレーム No.	モータ (kW)	寸法 (mm)												概算質量 (kg)	
			(A)	B	B-MAX (オプション)	φd	D	E	(F)	G	H (MAX)	I	J	(K)		L
A720-0.2BX	2	0.2	309	950	1200	16	270	101	(208)	125	32	55	105	(48)	45	17
			(381)	1190	1440	20	310	152	(229)	140	39	65	120	(28)	52	23
A720-0.4BX	3	0.4	(425)	1425	1675	25	350	189	(236)	160	48	80	140	(35)	70	34

※攪拌機質量はモータ、ミキシングシャフト、インペラを含んだ総質量です。

※B寸法がシャフトの標準寸法です。標準より短い、あるいは長いシャフトの場合は、別途ご用命ください。 ※標準塗装色はマンセル近似値 N5.5 です。モータの塗装色は、メーカー標準色となります。

# A720-K

エアーマータ仕様 中速形

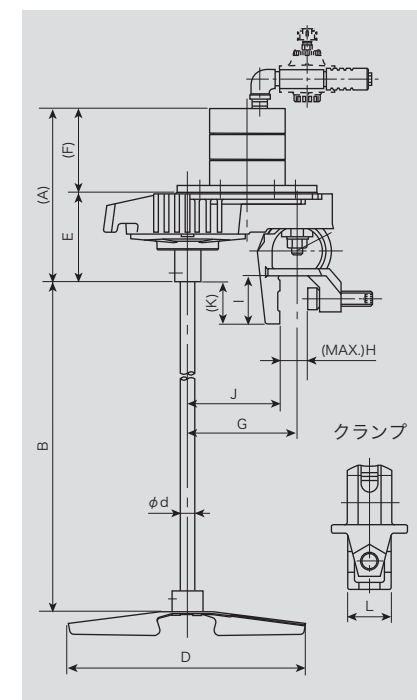
回転数 200~360min<sup>-1</sup>

エアーマータ駆動ですから安全な防爆構造です。引火・爆発など危険性のある有機溶剤を含んだ液攪拌にも安心して使用できます。低速から高速まで広範囲の回転数が得られます。また、エアーマータ仕様はその特性上過負荷にならないため、機械の破損を防ぎます。無潤滑タイプやステンレス仕様のエアーマータもご用意しております。

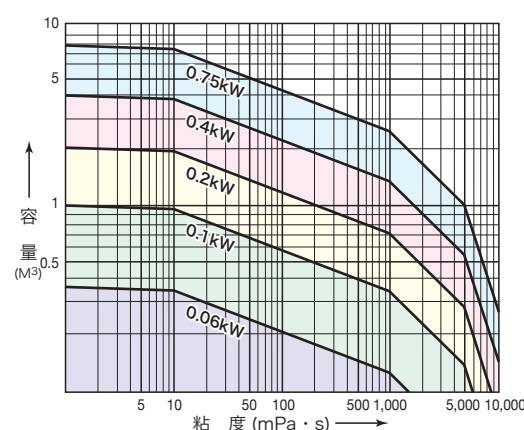
## 安全性を配慮した防爆タイプ

納期  
ご注文後 約 **5日** で出荷  
※標準仕様・標準寸法の場合  
※0.75kWは45日

寸法図



攪拌容量選定グラフ (中速形)



※粘度が1000mPa・s以上、または比重が1.2以上の場合はお知らせください。最適な機種を選定いたします。 ※液・液均混合で攪拌所要時間は5分以上です。

標準仕様表

形式	フレーム No.	エアーマータ形式	モータ		インペラ			シャフト 全長 (mm)
			消費量 (Nℓ/min)	圧力 (MPaG)	回転数 (min <sup>-1</sup> )	直径 (mm)	段数 (stage)	
A720-0.06K	1	VA30L	220	0.4	200~360	150	1	600
A720-0.1K			250	0.5	200~360	220	1	800
A720-0.2K	2	VA30L	400	0.5	200~360	270	1	1000
A720-0.4K	3	VA50L	680	0.5	200~360	310	1	1250
A720-0.75K	4	VA100L	1300	0.5	200~360	350	1	1500

※シャフト・インペラはSUS304・SUS316を標準としています。 ※エアークonsumsiは、モータの出力回転数1800min<sup>-1</sup>1時のものです。

※潤滑タイプ標準付属品：エアークンترلユニット(フィルター・レギュレーター・ルブリケーター)

ボールバルブ(0.06K~0.2K...#400 1/4 0.4K...#400 3/8 0.75K...#400 1/2)

スピードコントローラー、サイレンサーは本体に取り付けて出荷します。エアークンترلユニットは単品納入です。お客様で設置してください。

※A720K以外に、A710(高速形)・A740(低速形)もシリーズ化していますので、お問い合わせください。

標準寸法表

形式	フレーム No.	モータ (kW)	寸法 (mm)												概算質量 (kg)	
			(A)	B	B-MAX (オプション)	φd	D	E	(F)	G	H (MAX)	I	J	(K)		L
A720-K	1	0.06K	(182)	560	960	13	150	86	(96)	100	28	48	85	(48)	40	8
		0.1K	(182)	760	960	13	220	86	(96)	100	28	48	85	(48)	40	9
	2	0.2K	(197)	950	1200	16	270	101	(96)	125	32	55	105	(48)	45	12
	3	0.4K	(260)	1190	1440	20	310	152	(108)	140	39	65	120	(28)	52	17
4	0.75K	(322)	1425	1675	25	350	189	(133)	160	48	80	140	(35)	70	30	

※表中、A・F寸法はモータの銘柄によって多少異なります。 ※攪拌機質量はモータ、ミキシングシャフト、インペラを含んだ総質量です。

※標準塗装色はマンセル近似値 N5.5 です。モータの塗装色は、メーカー標準色となります。

※旧A520-Kの後継機です。



付属品



※その他、ボールバルブも付属

P36インペラ



オイルレス対応も可能です。

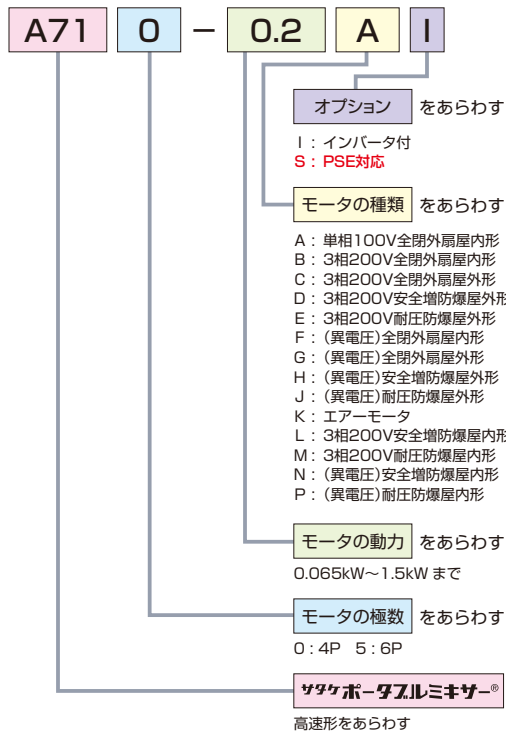
# A710, A715

## 高速形

回転数 50Hz : 1450min<sup>-1</sup> 60Hz : 1750min<sup>-1</sup>

強いシエアを必要とする攪拌に、また強制的に液を吸い込ませ、粉体を巻き込み溶解させる場合などに、その特性を十分に発揮します。もちろんスリムで身軽なので移動も楽です。

### 形式記号表示



※エアモータの仕様についてはお問い合わせください。

### 標準仕様表

形式	フレーム No.	モータ			インペラ				シャフト 全長 (mm)
		動力 (kW)	極数 (P)	相・電圧 (V)	周波数 (Hz)	回転数 (min <sup>-1</sup> )	直径 (mm)	段数 (stage)	
A710-0.065A	1	0.065	4	単相・100	50	1450	90	2	600
60					1750	80			
A710-0.1A	1	0.1	4	単相・100	50	1450	100	2	800
60					1750	90			
A710-0.1B	2	0.1	4	3相・200	50	1450	100	2	800
60					1750	90			
A710-0.2A	2	0.2	4	単相・100	50	1450	120	2	1000
60					1750	110			
A710-0.2B	2	0.2	4	3相・200	50	1450	120	2	1000
60					1750	110			
A710-0.4B	3	0.4	4	3相・200	50	1450	135	2	1250
60					1750	120			
A715-0.4B	4	0.4	6	3相・200	50	950	155	2	1500
60					1150	140			
A710-0.75B	4	0.75	4	3相・200	50	1450	155	2	1500
60					1750	140			
A715-0.75B	4	0.75	6	3相・200	50	950	175	2	1750
60					1150	160			
A710-1.5B	4	1.5	4	3相・200	50	1450	175	2	1750
60					1750	160			

※シャフトはSUS304・SUS316を標準としています。  
 ※S15インペラは、SUS316を標準としています。  
 ※A715の納期はお問い合わせください。  
 ※旧A510・旧A610の後継機です。



短納期  
ご注文後 **5日**  
以内に出荷  
※A710の標準仕様・標準寸法の場合

### HSR100インペラ ※オプション

粉体溶解に特化したインペラです。吸込みづらい、ダマになりやすい、溶けづらい粉体を、効率的に混合します。

### S15インペラ 高速用

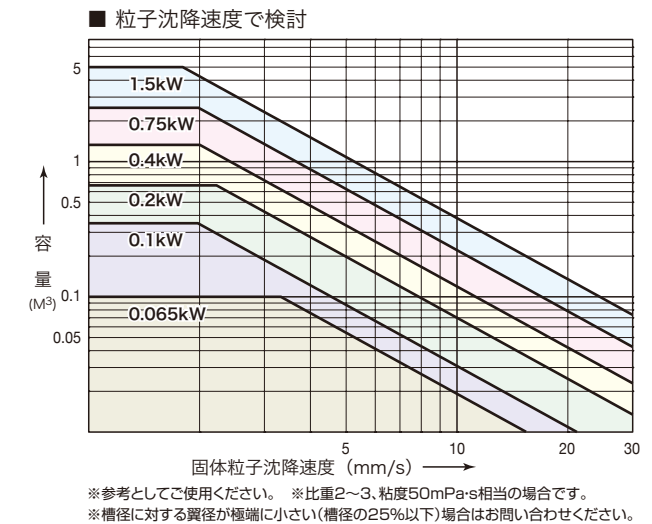
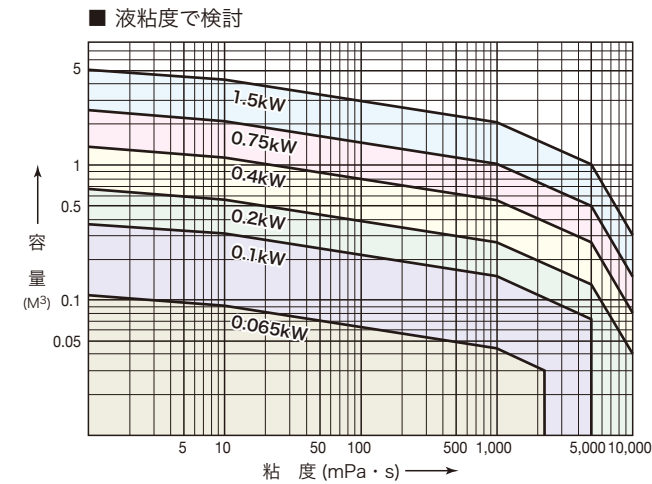
高速回転により強力な圧力剪断を発生させます。ブレード後部に加工したノコ歯の乱流渦により、粉体塊・流体塊を破壊し、接触面積の増大により、分散、溶解に威力を発揮します。



PSE対応形は、過負荷保護装置とスイッチ・電源コードを付属しています。詳しくは P18 をご覧ください。

## 高速回転で強力な攪拌を行います。

### 攪拌容量選定グラフ (高速形)



### オプション

電装品	PSE対応・インバータ・操作盤など ※詳細はP18をご覧ください。
インペラ	DSインペラ・パドル・タービン・HSR100など
材質	ローカーボン材・ Hastelloy・チタンなど
ライニング	ゴムライニング・PVC・FRP・テフロンなど
接液部	バフ研磨・電解研磨・溶接構造など
サニタリー	本体：モータ/変、減速機カバー(ステンレス製)・ステンレス塗装・特殊塗装など
その他	出軸カバーなど ※詳細はP18をご覧ください。

### 標準寸法表

形式	フレーム No.	モータ (kW)	寸法 (mm)													概算質量 (kg)	
			(A)	B	B-MAX (オプション)	φd	D (50Hz)	D (60Hz)	E	(F)	G	H (MAX)	I	J	(K)		L
A710	1	0.065 A	(269)	560	960	13	90	80	87	(182)	85	28	48	70	(48)	40	10
		0.1 A	(269)	760	960	13	100	90	87	(182)	85	28	48	70	(48)	40	10
		0.1 B	(260)	760	960	13	100	90	87	(173)	85	28	48	70	(48)	40	10
		0.2 A	(307)	950	1200	16	120	110	102	(205)	105	32	55	85	(56)	45	14
		0.2 B	(277)	950	1200	16	120	110	102	(175)	105	32	55	85	(56)	45	14
		0.4 B	(381)	1190	1440	20	135	120	151	(230)	120	39	65	100	(37)	52	18
	4	0.75 B	(445)	1425	1675	25	155	140	185	(260)	140	48	80	120	(38)	70	32
		1.5 B	(487)	1675	1925	25	175	160	185	(302)	140	48	80	120	(38)	70	41

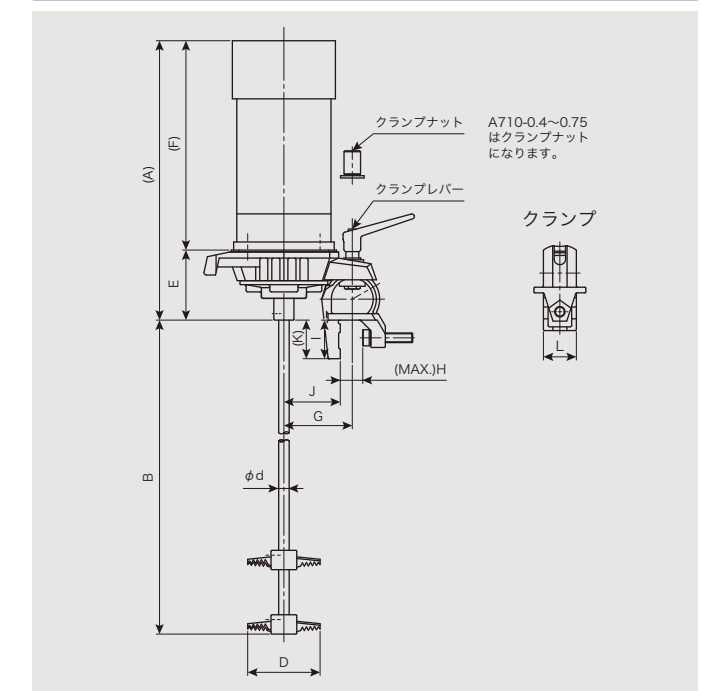
※表中、A・F寸法はモータの銘柄によって多少異なります。 ※攪拌機質量はモータ、ミキシングシャフト、インペラを含んだ総質量です。  
 ※標準塗装色はマンセル近似値 N5.5です。モータの塗装色は、メーカー標準色となります。

### 適用取付架台・タンク

攪拌機 形式	動力 (kW)	適用取付 架台形式	適用タンク 形式	
			形式	容量 (ℓ)
A710	0.065	ZS-1	ZT-20・ZT-25・ZT-35・ZT-45	20~45
			ZT-65・ZT-80・ZT-100・ZT-150	65~150
	0.1	ZU-1	ZT-65・ZT-80・ZT-100・ZT-150	65~150
			ZT-200	200
	0.2	ZS-3	ZT-150・ZT-200	150~200
			300~800ℓ	300~800
			ZU-1	ZT-200
	0.4	ZS-4	300~2000ℓ	300~2000
			ZS-5	300~2000ℓ
	0.75	ZS-5	300~3000ℓ	300~3000

※取付架台の形式 ZU-1 (ユニバーサル・マウント) はオプションです。  
 ※(ℓ) 表示のタンクは特殊品としてお求めください。  
 ※1.5kWの適用取付架台・タンクはお問い合わせください。

### 寸法図





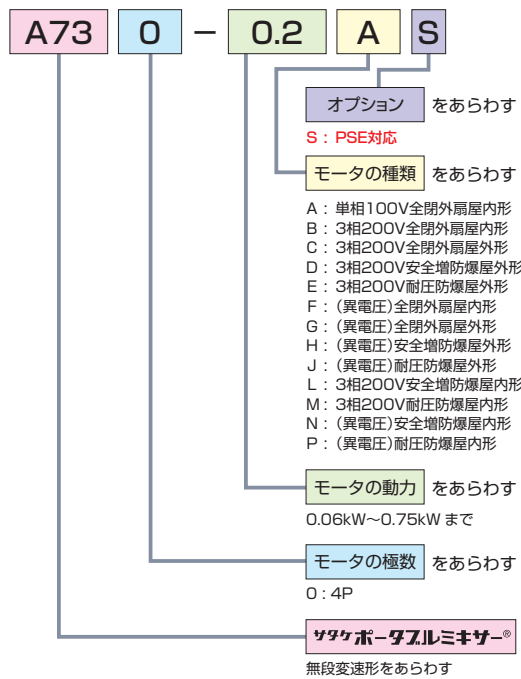
# A730

無段変速形

回転数 50/60Hz : 0~420min<sup>-1</sup>

流体粘度や液量の変化に対応でき、過剰攪拌、攪拌不足を防ぎます。  
また、液面の低下が生じる液体排出などの作業も低速回転にすれば安全に行えます。

形式記号表示



納期  
ご注文後 約 7日 で出荷  
※標準仕様・標準寸法の場合



P36インペラ



PSE対応形は、過負荷保護装置とスイッチ・電源コードを付属しています。  
詳しくは P18 をご覧ください。

標準仕様表

形式	フレーム No.	モータ			インペラ				シャフト 全長 (mm)
		動力 (kW)	極数 (P)	相・電圧 (V)	周波数 (Hz)	回転数 (min <sup>-1</sup> )	直径 (mm)	段数 (stage)	
A730-0.06A	1	0.06	4	単相・100	50/60	0~420	150	1	600
A730-0.06B		0.06	4	3相・200	50/60	0~420	150	1	600
A730-0.09A		0.09	4	単相・100	50/60	0~420	180	1	600
A730-0.09B		0.09	4	3相・200	50/60	0~420	180	1	600
A730-0.2A	3	0.2	4	単相・100	50/60	0~420	220	1	1250
A730-0.2B		0.2	4	3相・200	50/60	0~420	220	1	1250
A730-0.4B		0.4	4	3相・200	50/60	0~420	270	1	1250
A730-0.75B		0.75	4	3相・200	50/60	0~420	310	1	1500

※シャフト・インペラはSUS304・SUS316を標準としています。  
※0.06・0.09kWの単相・100Vはコンデンサーモータです。  
※旧IA520V・旧A630の後継機です。

変化に対応できる柔軟性が持ち味です。

適用取付架台・タンク

形式	動力 (kW)	適用取付 架台形式	適用タンク 形式
A730	0.06	ZS-3	ZT-65・ZT-80・ZT-100・ZT-150
		ZU-1	ZT-150
	0.09	ZS-3	ZT-65・ZT-80・ZT-100・ZT-150
		ZU-1	ZT-150
	0.2	ZS-4	ZT-200 300~2000ℓ
		ZS-5	300~2000ℓ

※取付架台の形式ZU-1(ユニバーサル・マウント)はオプションです。  
※(ℓ)表示のタンクは特殊品としてお求めください。 ※0.75kWの適用取付架台・タンクはお問い合わせください。

モーションコントローラー(オプション)



回転数の調整は、標準のハンドル操作に加え、遠隔操作が可能な自動制御盤もございます。

オートレターLA基本制御盤など

オプション ※P18 もご覧ください。

電装品	PSE対応・操作盤など ※詳細はP18をご覧ください。
インペラ	3枚プロペラ・パドル・タービンなど
材質	ローカーボン材・ハステロイ・チタンなど
ライニング	ゴムライニング・PVC・FRP・テフロンなど
サニタリー	接液部：バフ研磨・電解研磨・溶接構造など 本体：モータ/変、減速機カバー(ステンレス製)・ステンレス塗装・特殊塗装など
その他	ワンタッチカップリング・出軸カバーなど ※詳細はP18をご覧ください。

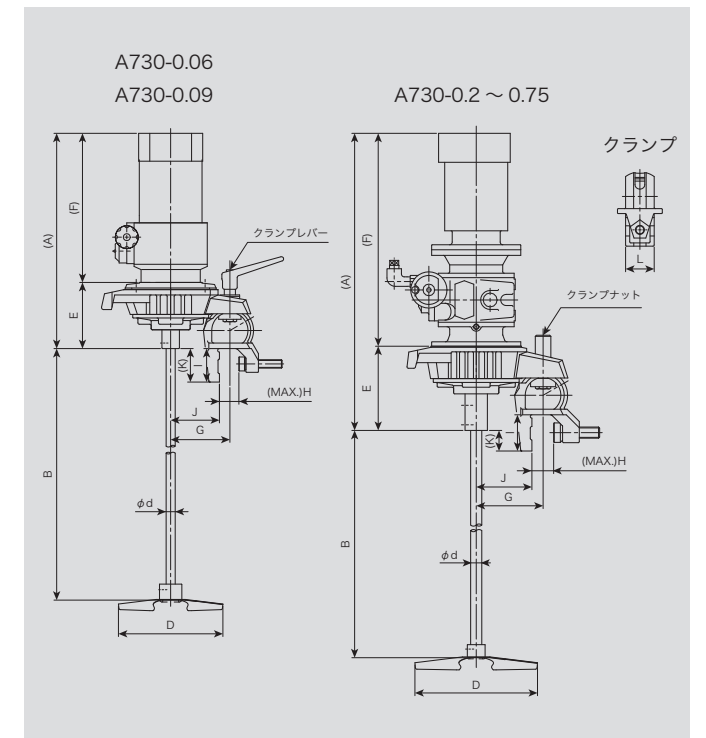
※ワンタッチカップリングの適用可能回転数は、最大で420min<sup>-1</sup>です。

標準寸法表

形式	フレーム No.	モータ (kW)	寸法 (mm)													概算質量 (kg)
			(A)	B	B-MAX (オプション)	φd	D	E	(F)	G	H (MAX)	I	J	(K)	L	
A730	1	0.06 A	(411)	560	960	13	150	95	(316)	85	28	48	70	(48)	40	15
		0.06 B	(309)	560	960	13	150	95	(214)	85	28	48	70	(48)	40	15
		0.09 A	(411)	560	960	13	180	95	(316)	85	28	48	70	(48)	40	15
		0.09 B	(402)	560	960	13	180	95	(307)	85	28	48	70	(48)	40	14
	3	0.2 A	(552)	1190	1440	20	220	151	(401)	120	39	65	100	(37)	52	32
		0.2 B	(533)	1190	1440	20	220	151	(382)	120	39	65	100	(37)	52	32
		0.4 B	(553)	1190	1440	20	270	151	(402)	120	39	65	100	(37)	52	34
		0.75 B	(647)	1425	1675	25	310	185	(462)	140	58	90	115	(48)	120	54

※表中、A・F寸法はモータの銘柄によって多少異なります。 ※攪拌機質量はモータ、ミキシングシャフト、インペラを含んだ総質量です。  
※標準塗装色はマンセル近似値 N5.5です。モータの塗装色は、メーカー標準色となります。

寸法図



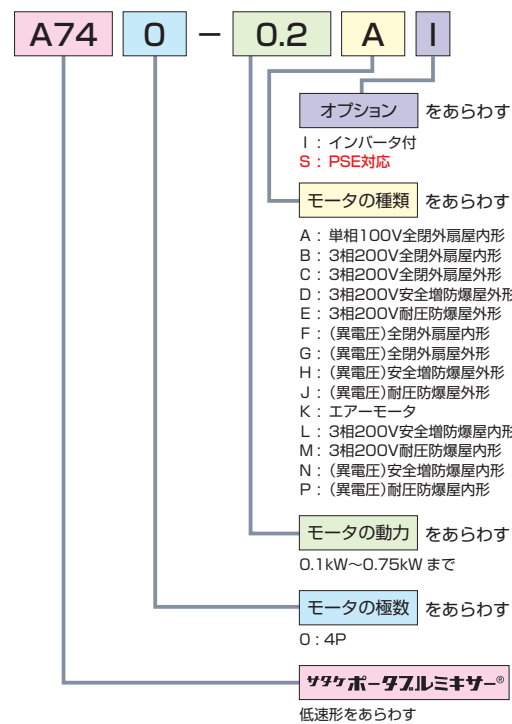
# A740

## 低速形

回転数 50Hz : 150min<sup>-1</sup> 60Hz : 180min<sup>-1</sup>

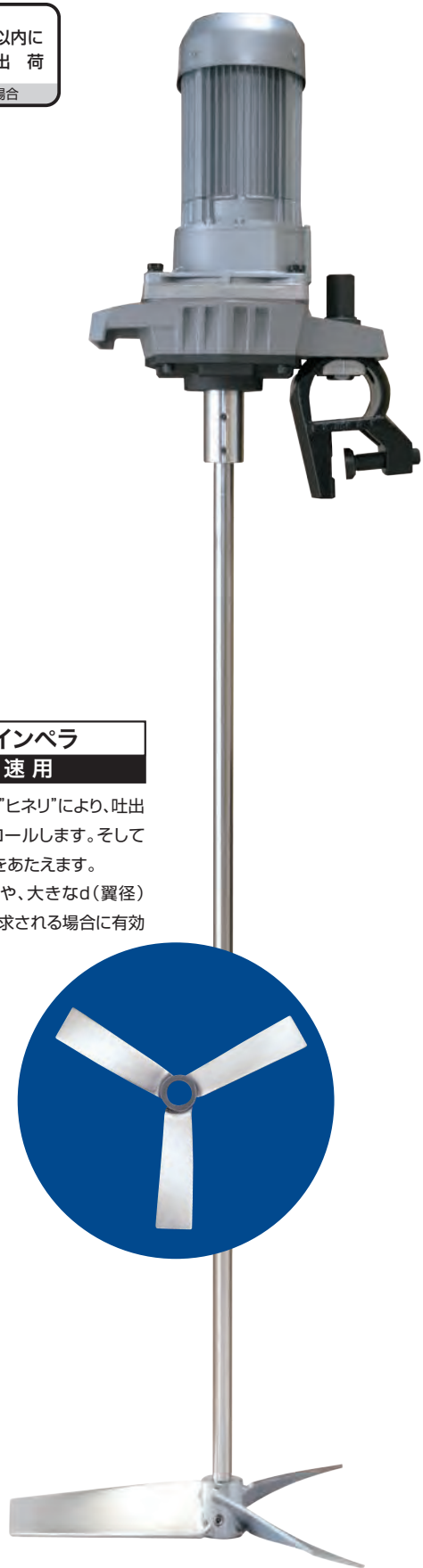
比較的ねばりのある液と液をゆっくりねばり強く攪拌します。  
貯槽などの大容量の用途や、発泡を嫌う攪拌にも適しています。

### 形式記号表示



※標準外の回転数や、防爆仕様をお求めの場合は、お問い合わせください。  
※エアモータの仕様についてはお問い合わせください。

短納期 5日以内に  
ご注文後 出荷  
※標準仕様・標準寸法の場合



### L18インペラ 低速用

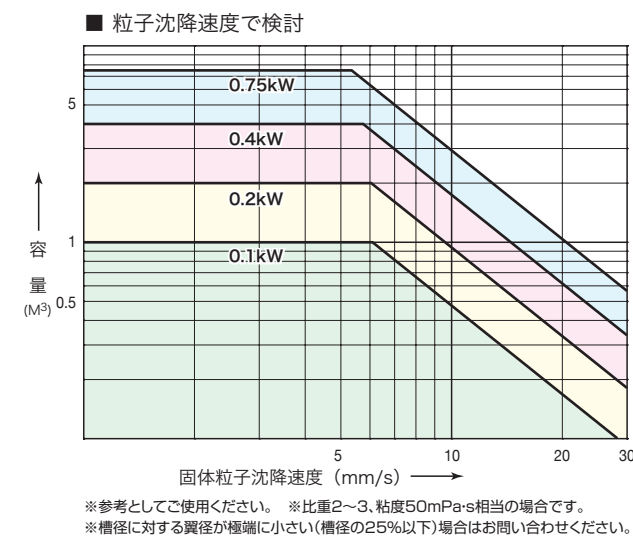
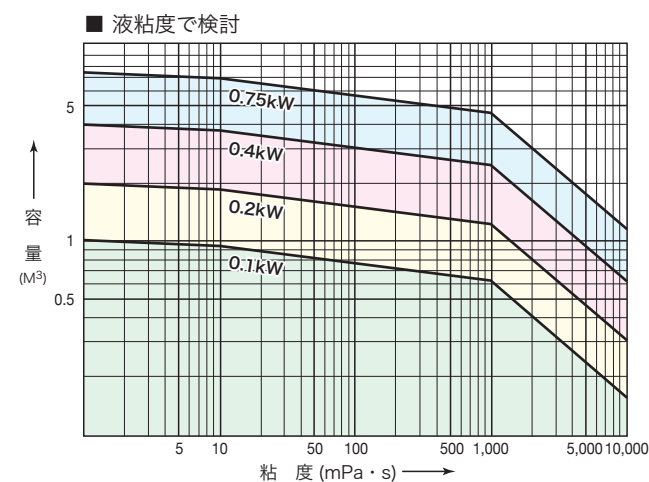
ブレードに加えた「ヒネリ」により、吐出流方向をコントロールします。そして強力な軸方向流をあたえます。低液位での運転や、大きなd(翼径)/D(槽径)値を要求される場合に有効です。



PSE対応形は、過負荷保護装置とスイッチ・電源コードを付属しています。詳しくは P18 をご覧ください。

ねばり強く着実に混ぜ合わせます。

### 攪拌容量選定グラフ (低速形)

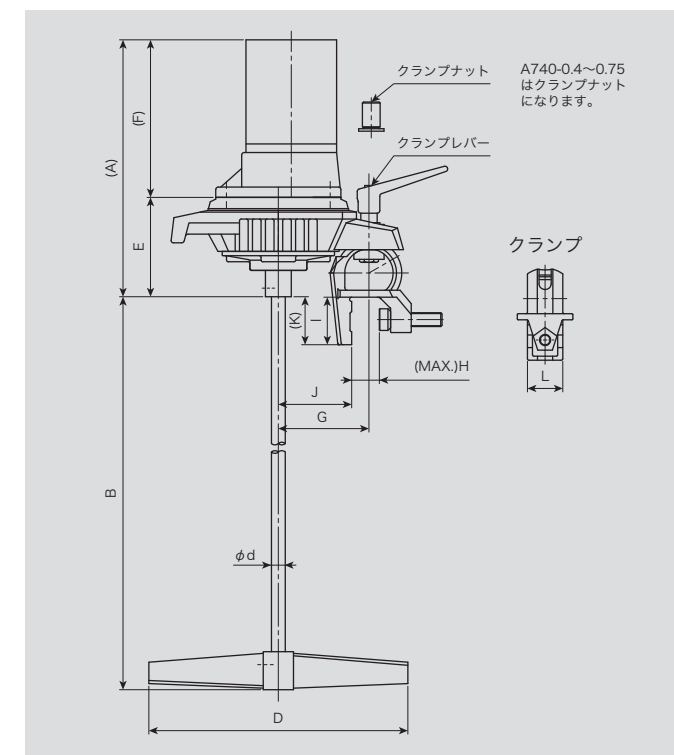


### 適用取付架台・タンク

攪拌機形式	適用取付架台形式	適用タンク形式	
		形式	容量
A740	0.1	ZS-3	ZT-150・ZT-200 300~800ℓ
		ZU-1	ZT-150・ZT-200
	0.2	ZS-3	ZT-150・ZT-200 300~800ℓ
		ZS-4	300~2000ℓ
	0.4	ZS-4	300~3000ℓ
		ZS-5	

※取付架台の形式 ZU-1 (ユニバーサル・マウント) はオプションです。  
※(ℓ) 表示のタンクは特殊品としてお求めください。  
※0.75kWの適用取付架台・タンクはお問い合わせください。

### 寸法図



### オプション ※P18 もご覧ください。

電装品	PSE対応・インバータ・操作盤など ※詳細はP18をご覧ください。
インペラ	3枚プロペラ・パドル・タービンなど
材質	ローカーボン材・ハステロイ・チタンなど
ライニング	ゴムライニング・PVC・FRP・テフロンなど
サニタリー	接液部：バフ研磨・電解研磨・溶接構造など 本体：モータ/変、減速機カバー (ステンレス製) ・ステンレス塗装・特殊塗装など
その他	ワンタッチカップリング・出軸カバーなど ※詳細はP18をご覧ください。

### 標準寸法表

形式	フレーム No.	モータ (kW)	寸法 (mm)													概算質量 (kg)	
			(A)	B	B-MAX (オプション)	φd	D	E	(F)	G	H (MAX)	I	J	(K)	L		
A740	2A	0.1 A	(359)	950	1200	16	300	115	(244)	105	32	55	85	(56)	45	16	
		0.1 B	(298)	950	1200	16	300	115	(183)	105	32	55	85	(56)	45	13	
		0.2 A	(379)	950	1200	16	350	115	(264)	105	32	55	85	(56)	45	18	
		0.2 B	(323)	950	1200	16	350	115	(208)	105	32	55	85	(56)	45	15	
		4B	0.4 B	(440)	1190	1440	20	400	200	(240)	140	48	80	120	(38)	70	24
		4C	0.75 B	(489)	1675	1925	25	450	202	(287)	140	58	90	115	(48)	120	36

※表中、A・F寸法はモータの銘柄によって多少異なります。 ※攪拌機質量はモータ、ミキシングシャフト、インペラを含んだ総質量です。  
※標準塗装色はマンセル近似値 N5.5です。モータの塗装色は、メーカー標準色となります。

### 標準仕様表

形式	フレーム No.	モータ			インペラ				シャフト 全長 (mm)
		動力 (kW)	極数 (P)	相・電圧 (V)	周波数 (Hz)	回転数 (min <sup>-1</sup> )	直径 (mm)	段数 (stage)	
A740-0.1A	2A	0.1	4	単相・100	50	150	300	1	1000
60					180				
A740-0.1B		0.1	4	3相・200	50	150	300	1	1000
60					180				
A740-0.2A		0.2	4	単相・100	50	150	350	1	1000
60					180				
A740-0.2B	0.2	4	3相・200	50	150	350	1	1000	
60				180					
A740-0.4B	4B	0.4	4	3相・200	50	150	400	1	1250
60					180				
A740-0.75B	4C	0.75	4	3相・200	50	150	450	1	1750
60					180				

※シャフト・インペラは SUS304・SUS316 を標準としています。  
※旧 A540・旧 A640 の後継機です。



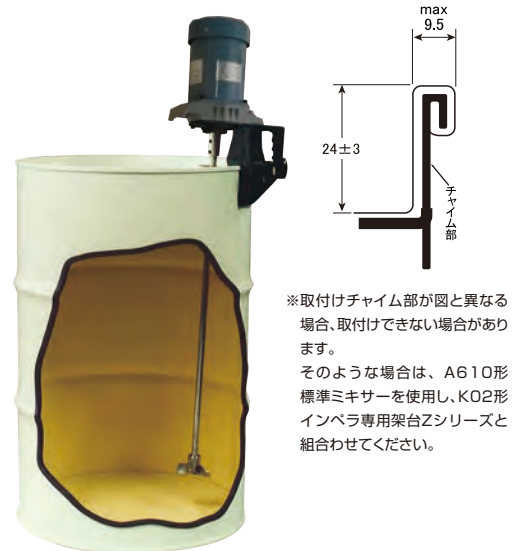
# A750

高速形

回転数 50Hz : 1450min<sup>-1</sup> 60Hz : 1750min<sup>-1</sup>

鋼製ドラム「JIS Z1601-旧1種(200L)相当」のチャイム部に直接取り付けられる攪拌機です。インペラは、ブレードがシャフトの回転により、遠心力で広がる特殊設計。高性能インペラのK02形を採用しています。

※本機をドラム缶に固定せず、また取手などを利用して人力で支えるの運転は危険ですから絶対に行わないでください。  
※エアーマータ仕様もございます。

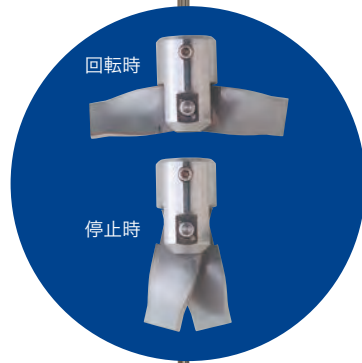
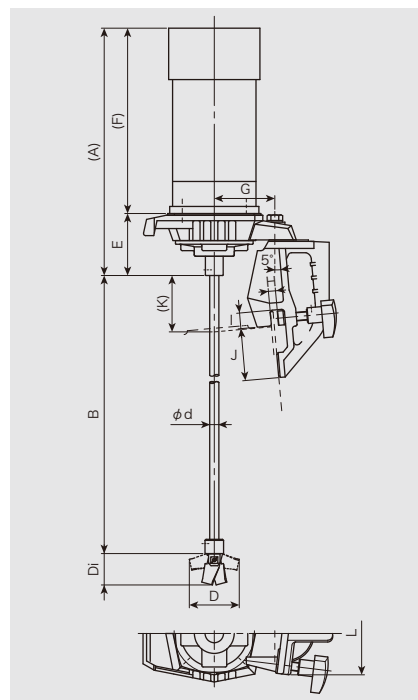


## ドラム缶にダイレクト装着。

納期 **7日** で出荷  
ご注文後約 **7日** で出荷  
※標準仕様・標準寸法の場合

A750はPSE仕様を標準としており、スイッチ・電源コードを付属しています。詳しくは **P18** をご覧ください。

寸法図



標準仕様表

形式	フレーム No.	モータ			インペラ				シャフト 全長 (mm)
		動力 (kW)	極数 (P)	相・電圧 (V)	周波数 (Hz)	回転数 (min <sup>-1</sup> )	直径 (mm)	段数 (stage)	
A750-0.1AS	1	0.1	4	単相・100	50	1450	80	1	800
A750-0.1BS					60	1750	70	1	
A750-0.2AS	2	0.2	4	単相・100	50	1450	90	1	850
A750-0.2BS					60	1750	80	1	
A750-0.2BS		0.2	4	3相・200	50	1450	90	1	850
A750-0.4BS					60	1750	80	1	
A750-0.4BS	0.4	4	3相・200	50	1450	105	1	850	
A750-0.4BS				60	1750	90	1		

※シャフト・インペラの材質は、SUS304を標準としています。

標準寸法表

形式	フレーム No.	モータ (kW)	寸法 (mm)														概算質量 (kg)		
			(A)	B	B-MAX (オプション)	φd	50Hz		60Hz		E	(F)	G	H (MAX)	I	J		(K)	L
							D	Di	D	Di									
A750	1	0.1A	(269)	760	960	13	80	49	70	44	87	(182)	85	10	22	73	(79)	115	10
		0.1B	(260)	760	960	13	80	49	70	44	87	(173)	85	10	22	73	(79)	115	10
	2	0.2A	(307)	800	1200	16	90	58	80	53	102	(205)	105	10	22	73	(76)	115	14
		0.2B	(277)	800	1200	16	90	58	80	53	102	(175)	105	10	22	73	(76)	115	14
		0.4B	(357)	800	1200	16	105	66	90	58	127	(230)	105	10	22	73	(51)	115	15

※表中、A・F寸法はモータの銘柄によって多少異なります。 ※攪拌機質量はモータ、ミキシングシャフト、インペラを含んだ総質量です。  
※標準塗装色はマンセル近似値 N5.5 です。モータの塗装色は、メーカー標準色となります。  
※旧 AD510・旧 A650 の後継機です。

# A760

ステンレス仕様 中速形

回転数 50Hz : 300min<sup>-1</sup> 60Hz : 360min<sup>-1</sup>

攪拌機本体をステンレスで製作しました。攪拌物への錆や塗膜の混入を防ぎ、ファインケミカル、医薬、食品分野に適しています。

## 清潔なオールステンレスボディ。

納期 **90日** で出荷  
ご注文後約 **90日** で出荷  
※ステンレスカバー付汎用モータの場合は 45日

ステンレス製モータをラインナップ。

新たにステンレス製モータ(全閉形200V)を搭載し、オールステンレス化を実現しました。また、ステンレス仕様のエアーマータもご用意しております。

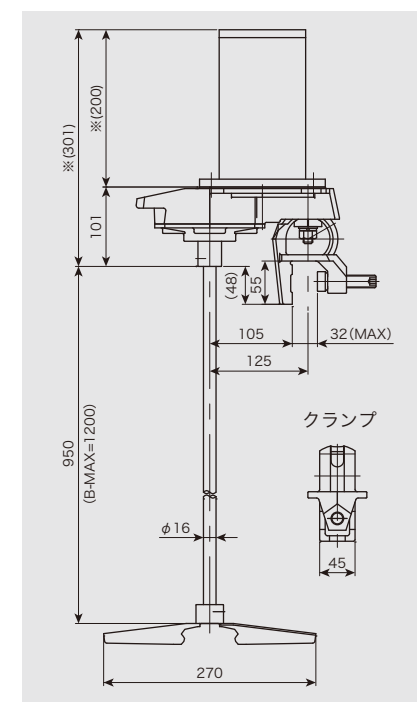
豊富なバリエーション

エアーマータ(無潤滑もあり)、防爆、異電圧、汎用モータ用ステンレスカバーなどに対応します。

サニタリー仕様に対応。

オプションにてシャフト・インペラのバフ研磨・EP処理にも対応しています。

寸法図



標準仕様表

形式	モータ			攪拌容量		概算質量 (kg)
	動力 (kW)	周波数 (Hz)	回転数 (min <sup>-1</sup> )	希釈 (ℓ)	中粘度 (ℓ)	
A760-0.2B	0.2	50	300	2000	700	20 (インペラ・シャフト含む)
		60	360			
A760-0.2K	0.2	-	200~360	2000	700	20 (インペラ・シャフト含む)

※シャフト・インペラは SUS304・SUS316 を標準としています。

※モータ寸法は銘柄によって異なります。

※AS520 ステンレス仕様の後継機です。

### サタケポータブルミキサーもご用意

フランジ取付ミキサーでもモータ用ステンレスカバーやオールステンレス製を製作しています。

仕様

形式	AS24-GPR-0.2□
動力	0.2kW
回転数	50Hz : 300min <sup>-1</sup> 60Hz : 360min <sup>-1</sup>
概算質量	16kg (インペラ・シャフト含む)



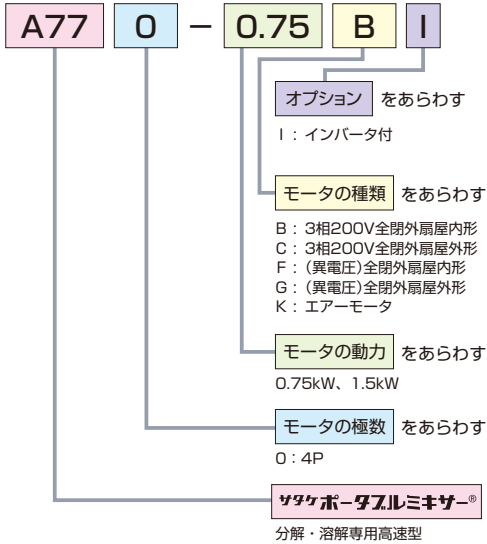
# A770

分散・溶解専用 高速形

回転数 50Hz : 1450min<sup>-1</sup> 60Hz : 1750min<sup>-1</sup>

主に粉体の分散・溶解を目的として開発されました。従来の可搬型にない特殊構造で、強力な分散・溶解性能を発揮します。

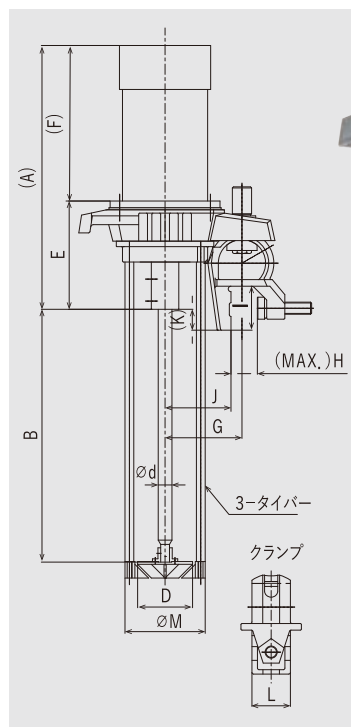
形式記号表示



\*エアモータの仕様についてはお問い合わせください。

## 「壊す、溶かす」性能をさらに強化!

寸法図



標準仕様表

形式	フレーム No.	モータ			インペラ				シャフト 全長 (mm)	攪拌容量 (L)
		動力 (kW)	極数 (P)	相・電圧 (V)	周波数 (Hz)	回転数 (min <sup>-1</sup> )	直径 (mm)	段数 (stage)		
A770-0.75B	4	0.75	4	3相・200	50	1450	100	1	500	max.100
A770-1.5B	4	1.5	4	3相・200	50	1450	115	1	500	max.150
					60	1750				

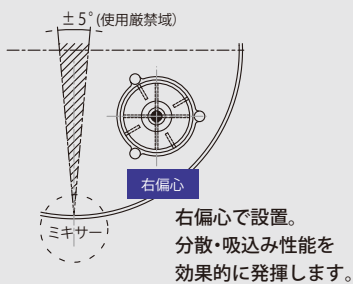
\*粘度が1000mPa・s以上、比重が1.2以上、もしくは粒子径100μm以上の場合はお知らせください。

標準寸法表

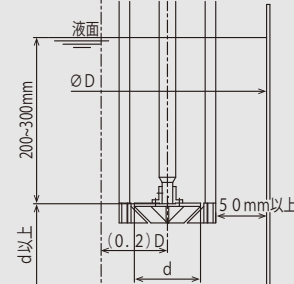
形式	フレーム No.	モータ (kW)	寸法 (mm)													概算質量 (kg)	
			(A)	B	B-MAX (オプション)	φd	D	E	(F)	G	H (MAX)	I	J	(K)	L		M
A770	4	0.75A	(445)	425	—	25	100	185	(260)	140	48	80	120	(38)	70	146	50
	4	1.5B	(487)	425	—	25	115	185	(302)	140	48	80	120	(38)	70	169	65

インペラ位置 (タンク取付方法)

<傾斜取付>



<垂直取付>



## オプションのご紹介

全機種PSE完全対応(0.4kW以下)

PSE対応攪拌機は、電動機にサーマルプロテクターを装備しており、電動機のオーバーロードなどによる焼損から保護されます。また、電源スイッチ及びプラグ付き電源コードが標準でセットされており、アース(接地)付きのコンセント(電源)に接続すれば、すぐに攪拌機の稼働(運転、停止)が行えます。

ON - OFFスイッチ及び過負荷保護装置  
3m電源コード付属

\*機種によりON-OFFスイッチの形状が異なります。

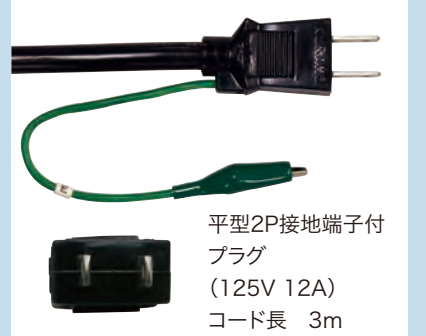
すぐに使えます

「電気用品安全法(PSE)対応品」

2006年4月1日より0.4kW以下の非防爆の電動攪拌機は電気用品安全法(PSE)に基づくPSE対応品の販売が義務付けられています。

工場内の生産設備として装置の一部に組み込む場合は、お客様にて操作盤に安全装置・スイッチ等を組み込んで頂くことを確認させて頂いた上で従来通りの単体機械として納入いたします。

単相形プラグ付電源コード



3相形プラグ付電源コード



ワンタッチカップリング

接続部がワンタッチで取り外せるため、食品・医薬品工場などで、部品の洗浄が容易に行えます。また、移動タンクをご使用の場合も、タンク取り替えが簡単です。

特許登録済 PAT. No.5637587



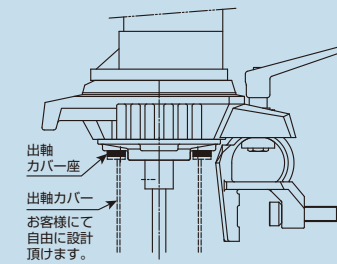
インバータ

3相200Vのポータブルミキサーをインバータを介して電源とつなぎ、本体を無段階で電氣的にスピードコントロールできます。必要に応じた動力の使用で、省エネルギーを実現します。単相100V電源用のインバータも用意しています。



出軸カバー用アタッチメント(座)

お客様がカバーを設置するときにご使用することができる“座”も用意しています。



カバー座寸法 (mm)

	A	B	内径C	板厚
A720-0.065 A710-0.065 A730-0.06	84	96	62	10
A720-0.2 A710-0.2 A740-0.1	110	120	72	6
A720-0.4 A710-0.4 A730-0.2	128	140	90	6
A720-0.75 A710-0.75 A730-0.75 A740-0.4	146	160	105	6
A720-1.5	190	200	116	6

\*SUS304製です。  
\*他機種も対応します。詳しくはお問い合わせください。

出軸カバー

運転時の巻き込み防止に出軸カバーをご用意しています。



その他にも

この他にも、攪拌機の耐食性を向上させる「本体のアルマイト処理」・「SUS304クランプへの変更(0.1kW-0.2kWモデルの一部)」等も可能です。お客様のご要望に合わせて最適な攪拌装置をご提案します。是非ご相談ください。



# MOUNT UNITS Zシリーズ

少量攪拌で容器が小さく、またガラス、ホウロウ、樹脂製容器、各種ライニング容器など、容器の形状、強度、構造などから制約を受け、容器に直接取り付けがむずかしい場合に便利な架台です。  
小形軽量で安価、さらに即納が可能です。

※この取付架台シリーズ全てが、組み立てキット式になっております。基本的には梱包して、お手元にお届けいたします。組み立ては付属の六角レンチ1本で、どなたでも簡単に組み立てることができます。  
※取付架台単体でも販売していますが、ミキサー、タンク、取付架台の3点をセットにして販売しています。お得なセットでお求めください。

## オプション架台

### ZU-1

ミキサーが直接タンクに取り付けられない場合(ステンレス深絞り容器、樹脂タンクなど)に利用できる架台です。  
ボルト調整ひとつでタンク径が変わっても大丈夫。フリーサイズの架台といえます。



SUS304製

### A770 専用

770 専用でオープンタンクに取付が可能です。  
ボルト調整によりφ400~600mmのタンクに適用します。  
ステンレス製の為、衛生的で塗装剥がれの心配もありません。



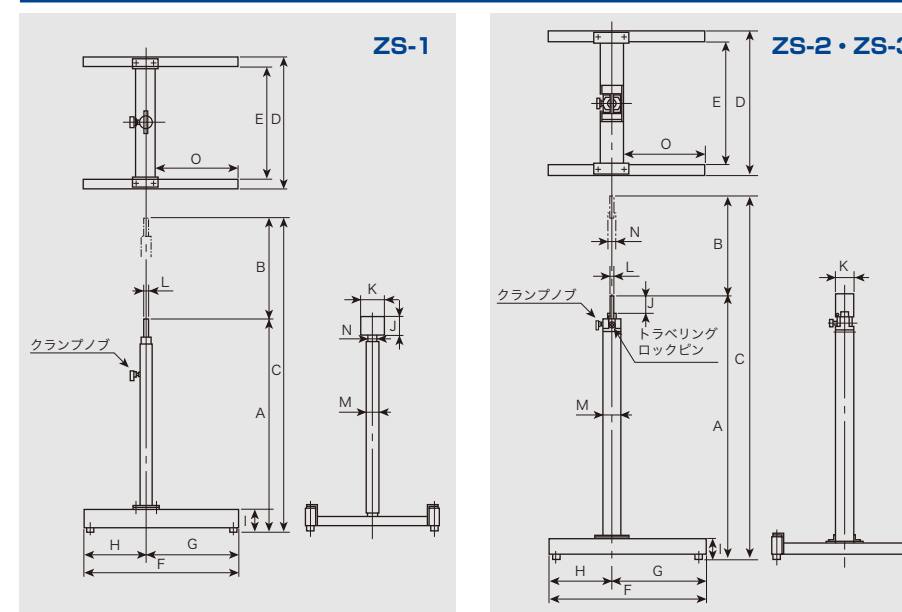
納期  
ご注文後 約 **5日** で出荷  
(一部を除く)



架台取り付け例

# ポータブルミキサーを支える良きパートナー

## 寸法図 (手動昇降式)

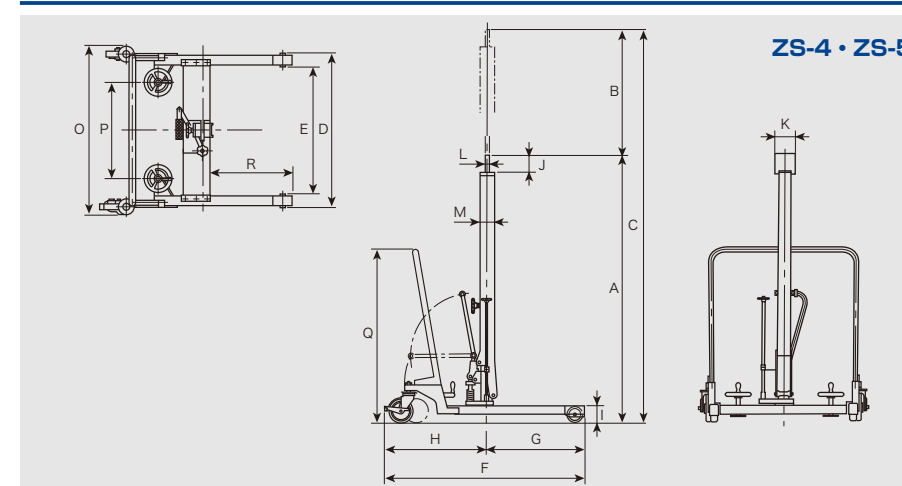


## 寸法表 (手動昇降式)

形式	寸法 (mm)															本体質量 (kg)	リフト荷重 (kgf)
	A	B	C	D	E	F	G	H	I	J	K	L	M	N	O		
ZS-1	700	330	1030	430	370	500	300	200	74	60	70	9	φ42	φ34	270	8.5	8.3
ZS-2	930	380	1310	515	425	560	340	220	97	80	80	12	□80	φ34	290	20	12.5
ZS-3	1200	450	1650	650	560	700	420	280	97	80	80	12	□80	φ34	370	26	13.5

※Bは昇降ストロークを示します。 ※標準塗装色はマンセル近似値N1.0(黒色半つや消し焼付塗装)

## 寸法図 (油圧昇降式)



## 寸法表 (油圧昇降式)

形式	寸法 (mm)															本体質量 (kg)	リフト荷重 (kgf)		
	A	B	C	D	E	F	G	H	I	J	K	L	M	O	P			Q	R
ZS-4	1400	650	2050	776	660	1090	510	580	90	110	125	19	□70	895	500	900	470	60	33
ZS-5	1650	700	2350	961	845	1365	695	670	90	130	170	25	□80	1080	685	900	655	74	40

※Bは昇降ストロークを示します。 ※標準塗装色はマンセル近似値N1.0(黒色半つや消し焼付塗装)  
※前輪: φ80×38ウレタン車輪2個 ※後輪: φ125×38ゴム自在車輪(片輪ブレーキ付)

## オプション

オールSUS304製の架台も製作可能です。

## 取付架台適用機種

適用取付架台形式	適用攪拌機		適用タンク形式
	形式	動力 (kW)	
ZS-1	A720	0.065	ZT-20・ZT-25 ZT-35・ZT-45 ZT-65・ZT-80
	A710	0.065	ZT-100・ZT-150
ZS-2	A720	0.1	ZT-65・ZT-80 ZT-100・ZT-150
	A710	0.1	ZT-200
ZS-3	A730	0.06	ZT-65・ZT-80
	A730	0.09	ZT-100・ZT-150
	A720	0.2	ZT-150・ZT-200 300~800ℓ
	A710	0.2	
	A730	0.06AS	
	A730	0.09AS	
A740	0.1	300~800ℓ	
A740	0.2		
ZS-4	A710	0.2	300~800ℓ
	A720	0.2	300~2000ℓ
	A720	0.4	
	A710	0.4	ZT-200・300~2000ℓ
	A730	0.2	
	A730	0.4	
A740	0.2		
A740	0.4	300~2000ℓ	
ZS-5	A710	0.4	300~2000ℓ
	A720	0.4	300~3000ℓ
	A720	0.75	
	A710	0.75	
	A730	0.4	
	A740	0.4	
A740	0.75		
ZU-1 (ユニバーサルマウント)	A720	0.065	ZT-65・ZT-80 ZT-100・ZT-150
	A720	0.1	ZT-65・ZT-80 ZT-100・ZT-150 ZT-200
	A720	0.2	ZT-200
	A710	0.065	ZT-65・ZT-80 ZT-100・ZT-150
	A710	0.1	ZT-65・ZT-80 ZT-100・ZT-150 ZT-200
	A710	0.2	ZT-200
	A730	0.06	ZT-150
	A740	0.1	ZT-150・ZT-200

※タンク形式で(ℓ)表示はオプションタンク(自立型)です。  
※表中、ZU-1(ユニバーサル・マウント)はオプションです。  
※この表は非防爆モータのみに対応しております。防爆モータを御使用の場合はお問い合わせください。



### ZS-1

ハンズスタンド

●少量攪拌に適し、簡単に組み立てられスムーズに昇降します。



### ZS-2 ZS-3

スプリングバランサースタンド

●スプリングバランサーを採用、ミキサー自重の1~2割の力で、簡単にしかもスムーズに昇降します。  
●給油などのメンテナンスが必要ありません。



### ZS-4 ZS-5

ハイドロスタンド

●足踏み式のオイルポンプを使用し、油圧で簡単に昇降させることができます。  
●キャスターが付いているので移動も簡単です。  
※A770 専用もございます

# MIXER TANKS ZTシリーズ

すべてバフ研磨した20ℓ～200ℓまでの9種類のタンクと専用の蓋を標準化して用意しています。  
作業が手軽で安全なキャスターも標準化していますから、どのタンクにもセットできます。  
材質はSUS304が標準です。

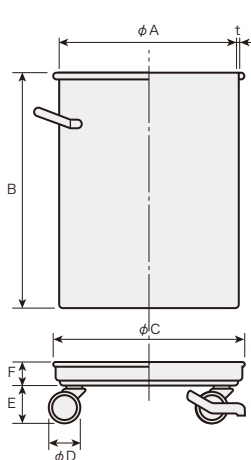
納期 **5日** でお届け  
ご注文後約 **5日** で出荷  
※オプションタンクを除く



## 取付架台適用機種

タンク形式	適用取付架台形式	適用攪拌機	
		形式	動力(kW)
ZT-20 ZT-25 ZT-35 ZT-45	ZS-1	A720	0.065
		A710	0.065
ZT-65 ZT-80	ZS-2	A720	0.1
		A710	0.1
ZT-100	ZS-3	A730	0.06・0.09
		A720	0.065・0.1
	ZU-1 (ユニバーサルマウント)	A710	0.065・0.1
		A720	0.065
	ZS-2	A710	0.1
		A720	0.2
ZT-150	ZS-3	A710	0.2
		A730	0.06・0.09
	ZU-1 (ユニバーサルマウント)	A710	0.065・0.1
		A730	0.06・0.09
	ZS-2	A720	0.1
		A710	0.1
	ZS-3	A720	0.2
		A710	0.2
	ZS-4	A740	0.1・0.2
		A730	0.2
	ZU-1 (ユニバーサルマウント)	A720	0.1・0.2
		A710	0.1・0.2
	ZS-3	A740	0.1
		A720	0.2
	ZS-4	A710	0.2
		A740	0.1・0.2
	ZS-5	A720	0.2・0.4
		A710	0.4
	ZS-4	A730	0.2・0.4
		A740	0.2・0.4
	ZS-5	A720	0.4・0.75
		A710	0.4・0.75
	ZS-5	A730	0.4
		A740	0.4
	ZS-4	A720	0.2・0.4
		A710	0.4
	ZS-5	A730	0.2・0.4
		A740	0.2・0.4
	ZS-5	A720	0.4・0.75
		A710	0.75
	ZS-5	A730	0.4
		A740	0.4

※タンク形式で(ℓ)表示はオプションタンク(自立形)です。  
※表中、ZU-1(ユニバーサル・マウント)はオプションです。  
※ZU-1を使用する場合はシャフト長さが少し変わります。お問い合わせください。



## タンク標準仕様

形式	寸法		厚さ t(mm)	全容量 (ℓ)
	A×B(mm)	φC(mm)		
ZT-20	300×300	300	0.8	20
ZT-25	330×330	330	0.8	25
ZT-35	360×360	360	0.9	35
ZT-45	390×390	390	0.9	45
ZT-65	430×450	430	1.0	65
ZT-80	470×470	470	1.2	80
ZT-100	470×600	470	1.2	100
ZT-150	565×600	565	1.2	150
ZT-200	565×900	565	1.2	200

## タンクキャスター標準寸法表

形式	適用タンク形式	内径		車輪径 D(mm)	高さ E(mm)	深さ F(mm)
		C(mm)	D(mm)			
ZC-20	ZT-20	305	50	65	40	40
ZC-25	ZT-25	335	50	65	40	40
ZC-35	ZT-35	365	63	82	40	40
ZC-45	ZT-45	395	63	82	40	40
ZC-65	ZT-65	435	75	101	40	40
ZC-80	ZT-80	475	75	101	40	40
ZC-100	ZT-100					
ZC-150	ZT-150	575	100	119	50	50
ZC-200	ZT-200					

※ドレン付の場合のタンクキャスターは別扱いとなります。  
※車輪：自在、ストッパー付です。  
※標準形タンクのほかに、自立形タンク(100ℓ～5000ℓ)まで製作することができます。(ミキサー取付台付)  
※タンク底部より液の排出を行いたい場合ニップル・バルブなどの取り付け加工  
サイズ例：1/4B・3/8B・1/2B・1B・1 1/2Bバルブはボールバルブ(SUS316)で、異径・同径のどちらでもご用命に応じて取り付けられます。

# タンクとの最適取り付けでグッドパフォーマンスを発揮

## オプションタンク仕様

形式	仕入容量		タンク寸法 (mm)											質量(kg)	
	ℓ	ℓ	A	B	C	D	E	F	G	H(SUS)	J(SS)	K	タンク	フタ	
ZTF-100	100	130	500	600	3	450	450	134	316	L25×25×3	3-L50×50×6	1/2 B ソケット	43	3	
ZTF-150	150	182	550	700	3	562	450	144	306	L30×30×3	3-L50×50×6	1/2 B ソケット	51	4	
ZTF-200	200	260	650	700	3	520	450	163	287	L30×30×3	3-L50×50×6	1/2 B ソケット	60	5.5	
ZTF-300	300	361	700	850	3	692	500	173	327	L40×40×3	4-L50×50×6	1/2 B ソケット	77	6.5	
ZTF-400	400	478	800	850	3	695	500	192	308	L40×40×3	4-L50×50×6	1/2 B ソケット	88	8	
ZTF-500	500	600	850	950	3	770	500	202	298	L40×40×3	4-L65×65×6	1/2 B ソケット	106	9	
ZTF-800	800	963	1000	1100	3	900	550	240	310	L40×40×5	4-[100×50×5]	1B ソケット	155	12	
ZTF-1000	1000	1177	1100	1100	3	910	550	260	290	L40×40×5	4-[100×50×5]	1B ソケット	170	19	
ZTF-1500	1500	1721	1250	1245	4	1065	600	290	310	L40×40×5	4-[100×50×5]	1B ソケット	260	24	
ZTF-2000	2000	2275	1300	1550	4	1345	600	298	302	L50×50×6	4-[125×65×6]	1B ソケット	335	26	
ZTF-2000S	2000	2273	1400	1300	4	1125	600	318	282	L50×50×6	4-[125×65×6]	1B ソケット	325	30	
ZTF-2500	2500	3073	1500	1550	4	1230	700	370	330	L50×50×6	4-[125×65×6]	1B JIS 10KF	400	34	
ZTF-3000	3000	3603	1500	1850	4	1510	700	370	330	L50×50×6	4-[125×65×6]	1B JIS 10KF	448	34	
ZTF-3000S	3000	3521	1600	1550	4	1290	750	400	350	L50×50×6	4-[125×65×6]	1B JIS 10KF	422	38	
ZTF-3500	3500	4125	1600	1850	4	1540	700	400	300	L50×50×6	4-[150×75×9]	1B JIS 10KF	524	38	
ZTF-3500S	3500	4004	1700	1550	4	1330	800	430	370	L50×50×6	4-[150×75×9]	1B JIS 10KF	514	43	
ZTF-4000	4000	4685	1700	1850	4	1550	800	430	370	L65×65×6	4-[150×75×9]	1 1/2 B JIS 10KF	575	45	
ZTF-4000S	4000	4520	1800	1500	4	1345	800	450	350	L65×65×6	4-[150×75×9]	1 1/2 B JIS 10KF	550	50	
ZTF-4500	4500	5285	1800	1850	5	1542	800	450	350	L65×65×6	4-[200×90×8]	1 1/2 B JIS 10KF	750	50	
ZTF-5000	5000	5924	1900	1850	5	1530	900	500	400	L65×65×6	4-[200×90×8]	2B JIS 10KF	800	56	

※フタの板厚はA寸法が1000までが1.5t、それ以上は2.0tになります。  
※ジャケット付もご用意です。

## 取付架台部寸法

お客様でミキサー取付部をご用意する場合にもご参照ください。

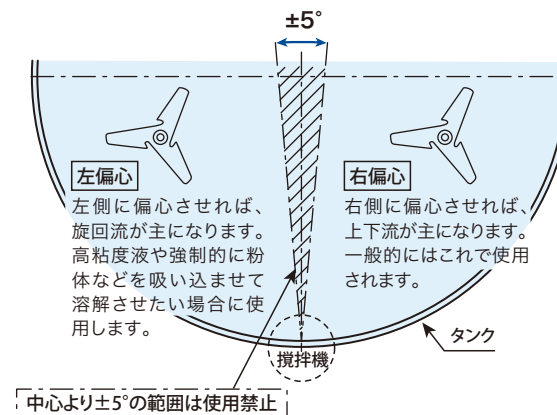
形式	ミキサー取付架台寸法 (mm)						質量(kg)
	L	M	N	O	P	Q	
A720-0.065	100	0	85	60	12	[75×40×5]	5 (7)
A720-0.1	100	35	85	60	12	[75×40×5]	5 (7)
A720-0.2	130	40	110	70	12	[100×50×5]	7 (9)
A720-0.4	150	45	160	90	16	[150×75×9]	19 (23)
A720-0.75, A725-0.4	230	45	220	120	22	[200×80×7.5]	25 (31)
A720-1.5, A725-0.75	230	45	220	120	22	[200×80×7.5]	25 (31)
A730-0.06	100	15	85	60	12	[75×40×5]	5 (7)
A730-0.09	100	30	85	60	12	[75×40×5]	5 (7)
A730-0.2	130	20	160	90	16	[150×75×9]	19 (23)
A730-0.4	180	45	220	120	22	[200×80×7.5]	25 (31)
A730-0.75	180	50	220	120	22	[200×80×7.5]	25 (31)

形式	ミキサー取付架台寸法 (mm)						質量(kg)
	L	M	N	O	P	Q	
A710-0.065	100	0	85	60	12	[75×40×5]	5 (7)
A710-0.1	100	0	85	60	12	[75×40×5]	5 (7)
A710-0.2	130	0	110	80	12	[100×50×5]	7 (9)
A710-0.4	150	0	160	110	16	[150×75×9]	19 (23)
A710-0.75, A715-0.4	180	0	220	120	22	[200×80×7.5]	25 (31)
A710-1.5, A715-0.75	180	0	220	120	22	[200×80×7.5]	25 (31)
A740-0.1	130	75	110	70	12	[100×50×5]	8 (10)
A740-0.2	130	100	110	70	12	[100×50×5]	8 (10)
A740-0.4	180	90	160	90	16	[150×75×9]	23 (27)
A740-0.75	180	120	220	120	22	[200×80×7.5]	27 (33)

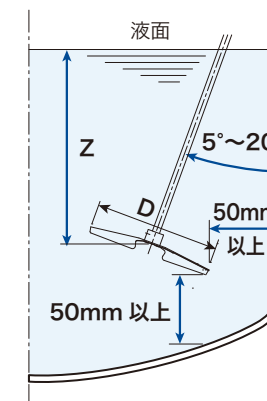
※( )内質量はジャケット付タンクに取り付けられるミキサー取付架台の質量です。

## 最適取付方法 (A770 はP17 をご覧ください)

### 偏心取り付け



### 取り付け角度



### インペラ～液面距離 Z寸法

A720, A760	1.5D 以上
A710*	2.0D 以上
A730	1.5D 以上
A740	0.5D 以上

※A710は上段インペラからの寸法となります。

最適シャフト長さやインペラ位置に関しては、ぜひ弊社ホームページにある CAD データや詳細寸法表を参照して決定してください。(CAD データに関しては別途、会員登録が必要です。)

<http://www.satake.co.jp>



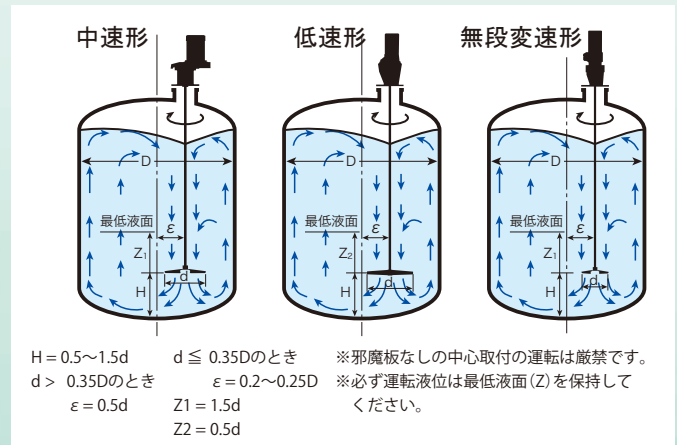
# コストダウンを徹底した最も小さなフランジ取り付け攪拌機。

## フランジ取り付けミキサーの取り付け位置とフローパターン

攪拌機の取り付け位置の選定には、攪拌目的、液の比重、粘度などの性質に、混合比、混合時間などの条件を考慮し、目的に必要なフローパターンを決定します。

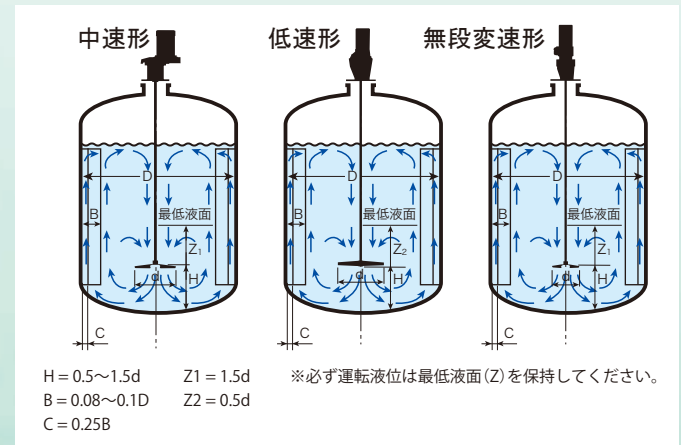
### 偏心取り付けの場合

邪魔板を設置せずに攪拌機を偏心して取り付けると、槽に対し同心円的な流れがなくなり、良好な乱流状態がえられます。



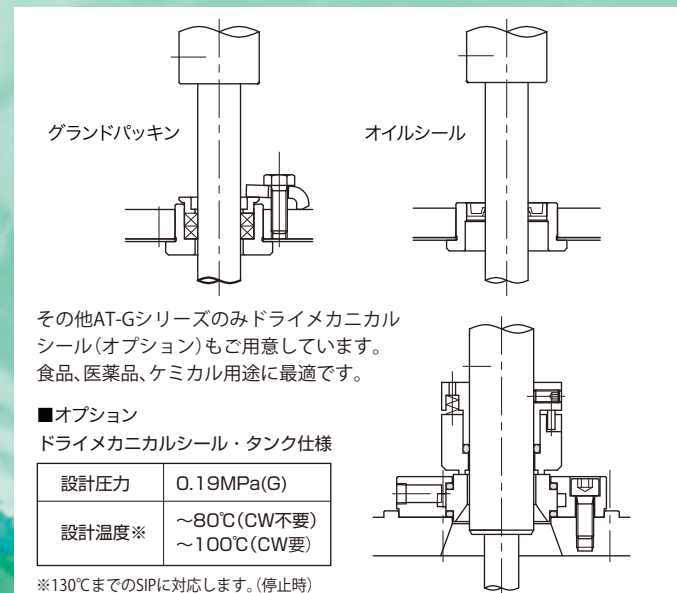
### 邪魔板付き中心取り付けの場合

邪魔板で、旋回流が抑制され、上下方向の対流が支配的となります。液は強い乱流状態となりますから、攪拌効果は増大します。なお邪魔板は通常2~4枚を槽内の内壁付近に等分に設置し、回転流と直角にするのが最適です。



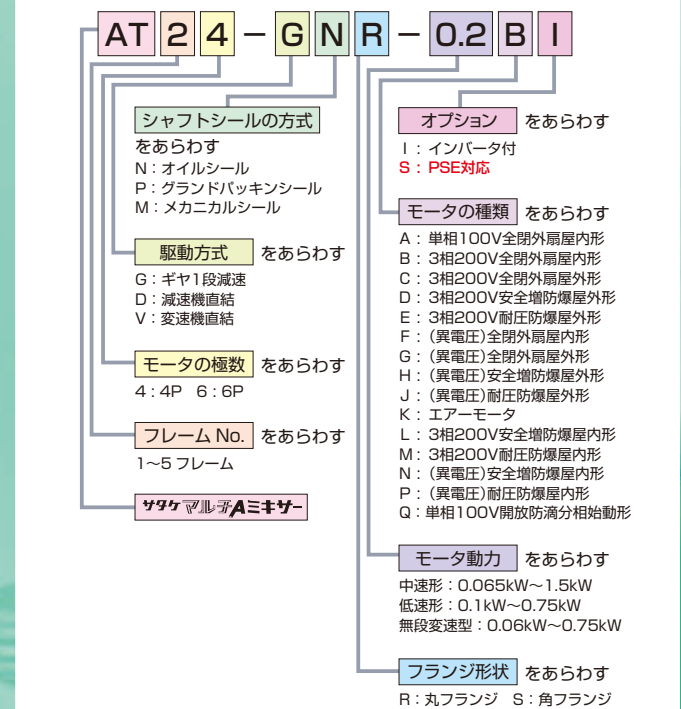
## 2種類の軸封部をご用意

軸封部にはオイルシール、グランドパッキンシールの2種類を標準として用意しました。



※一部機種により、構造が異なる場合があります。  
 ※グランドパッキンとオイルシールは耐熱・耐圧密閉用ではありません。耐熱・耐圧密閉用の場合は、ドライメカニカルシールまたはSシリーズをおすすめします。

## 形式記号表示



# AT-Gシリーズ

## 中速形

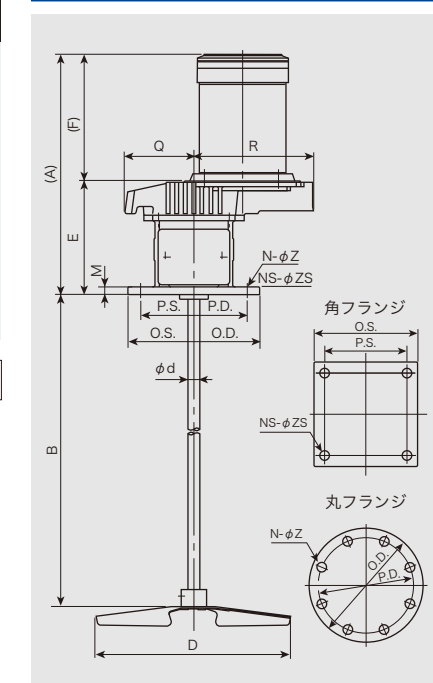
回転数 50Hz : 300min<sup>-1</sup> 60Hz : 360min<sup>-1</sup>

小形軽量、攪拌効率の良さ、高い耐久性を持ち、幅広い分野で使用可能です。  
 一般的に可溶液-液混合、希釈、伝熱、比較的溶解しやすい固-液攪拌、分散、スラリーの沈降防止、均一攪拌などに最適な新形ミキサーです。

攪拌容量はA720(P6)をご覧ください。

納期 7日 でお届け  
 ご注文後 約 7日 でお届け  
 ※標準仕様・標準寸法の場合

## 寸法図



P36インペラ



PSE対応形は、過負荷保護装置とスイッチ・電源コードを付属しています。詳しくはP18をご覧ください。

## 標準仕様表

形式	フレームNo.	モータ			インペラ				シャフト全長 (mm)
		動力 (kW)	極数 (P)	相・電圧 (V)	周波数 (Hz)	回転数 (min <sup>-1</sup> )	直径 (mm)	段数 (Stage)	
AT14-G□□-0.065A	1	0.065	4	単相・100	50	300	150	1	689
60					360				
AT14-G□□-0.1A					0.1	4			
60	360								
AT14-G□□-0.1B	0.1	4	3相・200	50			300		
60				360					
AT24-G□□-0.2A				2	0.2	4	単相・100	50	300
60	360								
AT24-G□□-0.2B	0.2	4	3相・200					50	300
60				360					
AT34-G□□-0.4B				3	0.4	4	3相・200	50	300
60	360								
AT46-G□□-0.4B	4	0.4	6					3相・200	50
60				240					
AT44-G□□-0.75B				0.75	4	3相・200	50		300
60	360								
AT56-G□□-0.75B	5	0.75	6				3相・200	50	200
60				240					
AT54-G□□-1.5B				1.5	4	3相・200		50	300
60	360								

※シャフト・インペラはSUS304・SUS316を標準としています。  
 ※モータ極数 6P 仕様は納期はお問い合わせください。  
 ※旧A□G・旧AN□Gの後継機です。

## 標準寸法表

形式	フレームNo.	モータ (kW)	寸法 (mm)																概算質量 (kg)
			(A)	B	B-MAX (オプション)	φd	D	E	(F)	M	NS-φZS	O.S.	P.S.	N-φZ	O.D.	P.D.	Q	R	
AT-G	1	0.065 A	(317)	600	1050	13	150	135	(182)	12	4-15	165	130	8-15	185	150	84	134	14
		0.1 A	(317)	800	1050	13	220	135	(182)	12	4-15	165	130	8-15	185	150	84	134	14
		0.1 B	(308)	800	1050	13	220	135	(173)	12	4-15	165	130	8-15	185	150	84	134	14
	2	0.2 A	(365)	1000	1250	16	270	160	(205)	12	4-15	165	130	8-15	185	150	96	165	19
		0.2 B	(335)	1000	1250	16	270	160	(175)	12	4-15	165	130	8-15	185	150	96	165	19
	3	0.4 B	(421)	1300	1500	20	310	191	(230)	12	4-19	190	155	8-19	210	175	112	183	25
	4	0.75 B	(500)	1500	1750	25	350	240	(260)	16	4-23	230	190	8-23	250	210	125	215	40
	5	1.5 B	(578)	1700	1850	30	400	276	(302)	16	4-23	250	210	8-23	280	240	147	245	60

※表中、A・F寸法はモータの銘柄によって多少異なります。 ※攪拌機質量はモータ、ミキシングシャフト、インペラを含んだ総質量です。  
 ※標準塗装はマンセル近似値 N5.5です。モータの塗装色は、メーカー標準色となります。

動力源が圧縮空気のエアモータ仕様の無段変速形も可能です。エアモータにはステンレス仕様や無潤滑仕様もご用意しております。

# AT□-Dシリーズ

低速形

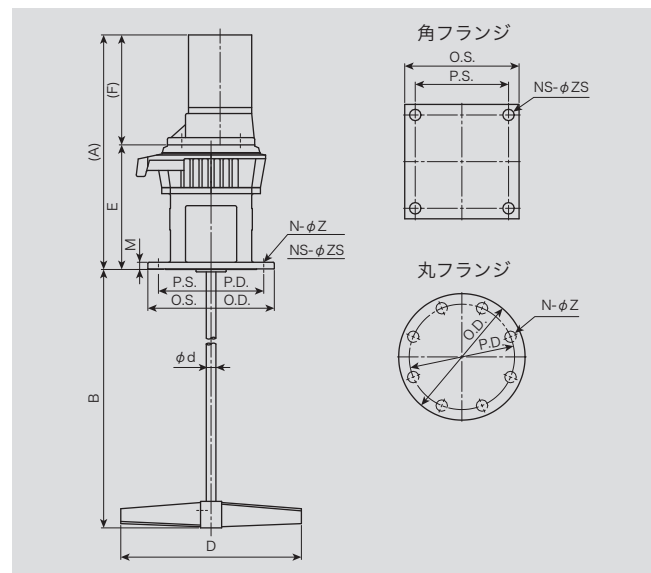
回転数 50Hz : 150min<sup>-1</sup> 60Hz : 180min<sup>-1</sup>

比較的ねばりのある液と液をゆっくりねばり強く攪拌します。貯槽などの大容量の用途や発泡を嫌う攪拌にも適しています。

※標準外の回転数や、防爆仕様をお求めの場合は、お問い合わせください。  
※エアーマータの仕様についてはお問い合わせください。

攪拌容量はA740(P16)をご覧ください。

寸法図



標準仕様表

形式	フレーム No.	モータ			インペラ				シャフト 全長 (mm)
		動力 (kW)	極数 (P)	相・電圧 (V)	周波数 (Hz)	回転数 (min <sup>-1</sup> )	直径 (mm)	段数 (stage)	
AT34-D□□-0.1A	3	0.1	4	単相・100	50	150	300	1	924
AT34-D□□-0.1B				60	180				
AT34-D□□-0.2A		0.2	単相・100	50	150				
AT34-D□□-0.2B			60	180					
AT44-D□□-0.4B	4A	0.4	4	3相・200	50	150	400	1	1312
AT44-D□□-0.75B	4B			60	180				

※シャフト・インペラは SUS304・SUS316 を標準としています。 ※旧 A□-D・旧 AN□-D の後継機です。

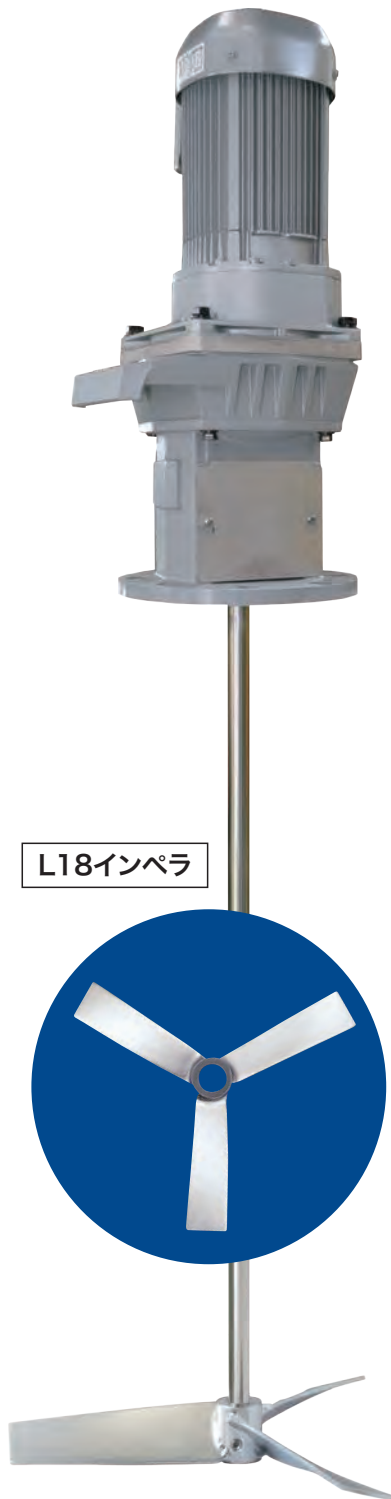
標準寸法表

形式	フレーム No.	モータ (kW)	寸法 (mm)													概算質量 (kg)	
			(A)	B	B-MAX (オプション)	φd	D	E	(F)	M	NS-φZS	O.S.	P.S.	N-φZ	O.D.		P.D.
AT-D	3	0.1 A	(451)	800	1100	16	300	207	(244)	9	4-19	190	155	8-19	210	175	21
		0.1 B	(390)	800	1100	16	300	207	(183)	9	4-19	190	155	8-19	210	175	18
		0.2 A	(471)	1000	1100	16	350	207	(264)	9	4-19	190	155	8-19	210	175	24
		0.2 B	(415)	1000	1100	16	350	207	(208)	9	4-19	190	155	8-19	210	175	20
	4A	0.4 B	(491)	1200	1400	20	400	251	(240)	12	4-23	230	190	8-23	250	210	30
	4B	0.75 B	(540)	1400	1600	25	450	253	(287)	12	4-23	230	190	8-23	250	210	39

※表中、A・F寸法はモータの銘柄によって多少異なります。 ※攪拌機質量はモータ、ミキシングシャフト、インペラを含んだ総質量です。  
※標準塗装色はマンセル近似値 N5.5 です。モータの塗装色は、メーカー標準色となります。

大容量の緩やかな攪拌に向いています。

納期 **7日** で出荷  
ご注文後 約 **7日** で出荷  
※標準仕様・標準寸法の場合



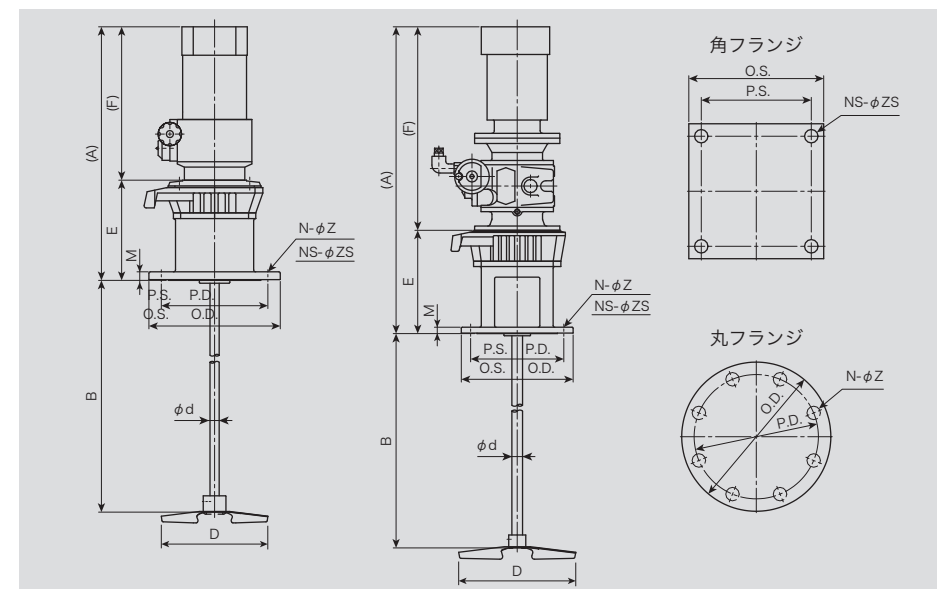
# AT□-Vシリーズ

無段変速形

回転数 50/60Hz : 0~420min<sup>-1</sup>

無段変速形ですから流体粘度や液量の変化に対応でき、過剰攪拌、攪拌不足を防ぎます。

寸法図



標準仕様表

形式	フレーム No.	モータ			インペラ				シャフト 全長 (mm)
		動力 (kW)	極数 (P)	相・電圧 (V)	周波数 (Hz)	回転数 (min <sup>-1</sup> )	直径 (mm)	段数 (stage)	
AT14-V□□-0.06A	1	0.06	4	単相・100	50/60	0~420	150	1	586
AT14-V□□-0.06B				50/60	0~420	150	1		
AT14-V□□-0.09A		0.09	単相・100	50/60	0~420	180	1		
AT14-V□□-0.09B			3相・200	50/60	0~420	180	1		
AT34-V□□-0.2A	3	0.2	4	単相・100	50/60	0~420	220	1	1003
AT34-V□□-0.2B				3相・200	50/60	0~420	220	1	
AT34-V□□-0.4B		0.4	4	3相・200	50/60	0~420	270	1	
AT44-V□□-0.75B				4	0.75	4	3相・200	50/60	

※シャフト・インペラは SUS304・SUS316 を標準としています。 ※旧 A□-V・旧 AN□-V の後継機です。

標準寸法表

形式	フレーム No.	モータ (kW)	寸法 (mm)													概算質量 (kg)	
			(A)	B	B-MAX (オプション)	φd	D	E	(F)	M	NS-φZS	O.S.	P.S.	N-φZ	O.D.		P.D.
AT-V	1	0.06A	(457)	500	1000	13	150	141	(316)	9	4-15	165	130	8-15	185	150	18
		0.06B	(355)	500	1000	13	150	141	(214)	9	4-15	165	130	8-15	185	150	18
		0.09A	(457)	700	1000	13	180	141	(316)	9	4-15	165	130	8-15	185	150	18
		0.09B	(448)	700	1000	13	180	141	(307)	9	4-15	165	130	8-15	185	150	17
	3	0.2A	(595)	900	1300	20	220	194	(401)	9	4-19	190	155	8-19	210	175	37
		0.2B	(576)	900	1300	20	220	194	(382)	9	4-19	190	155	8-19	210	175	34
		0.4B	(547)	1100	1300	20	270	194	(402)	9	4-19	190	155	8-19	210	175	35
		0.75B	(565)	1300	1500	25	310	236	(462)	12	4-23	230	190	8-23	250	210	56

※表中、A・F寸法はモータの銘柄によって多少異なります。 ※攪拌機質量はモータ、ミキシングシャフト、インペラを含んだ総質量です。  
※標準塗装色はマンセル近似値 N5.5 です。モータの塗装色は、メーカー標準色となります。

緩急自在の回転で変化に即応。

納期 **7日** で出荷  
ご注文後 約 **7日** で出荷  
※標準仕様・標準寸法の場合





# 幅広い分野で積まれた実績と信頼

## エネルギー・石油工業

原油・アスファルト・ピッチ・界面活性剤・エマルジョン燃料・バイオ燃料・原子力・各種貯蔵タンク etc.

## 石炭工業

COM・CWM・界面活性剤 etc.

## 金属工業

焼入れ槽・耐熱炉材・冷却水・製線・水酸化アルミニウム・溶融鉛・メッキ etc.

## 油脂工業

石けん・動植物油・バター・ラード・ヘット・マーガリン・潤滑油・食用油・各種貯蔵タンク etc.

## 合成樹脂工業

塩化ビニール・ポリエステル・接着剤・セルロース・プラスチック・ポリプロピレン・ABS樹脂 etc.

## 染料工業

色粉・酸化チタン・ビスコース・顔料 etc.

## 塗料工業

インキ・ペイント・溶剤 etc.

## 薬品工業

色素・香料・乳液・各種医薬品・化粧品・合成薬品 etc.

## 農業畜産工業

肥料（リン酸・カリ・硫酸・石灰）・飼料・アンモニア・防虫剤・殺虫剤 etc.

## 電子工業

セラミック・磁性鉄粉・酸化鉄・シリコン etc.

## ゴム工業

天然ゴム・合成ゴム・ラテックス・溶剤 etc.

## 繊維工業

アクリル繊維・アセテート・ナイロン・ポリエステル・ビニロン・溶剤・糊料 etc.

## 製紙工業

パルプ・カゼイン・カオリン・タルク・クレイ・サイズ・硫酸バンド・PVA・CMC・黒液・緑液・塗料・ロジン・水酸化マグネシウム etc.

## 窯業

陶土・磚子・釉薬 etc.

## 建築土木工業

セメント・モルタル・塗料 etc.

## 食品工業

クリーム・チョコレート・牛乳・ソース・マヨネーズ・ドレッシング・果汁・ケチャップ・コーヒー・調味料・食塩・砂糖・小麦粉・各種食品添加剤・甘味料・香料・着色料 etc.

## 醸造工業

酒・ウイスキー・ビール・焼酎・珪藻土 etc.

## 醗酵工業

醤油・酢・味噌・モロミ・バイオリアクター etc.

## その他工場設備

薬品溶解・石炭・熱媒油・切削油 etc.

## 大気汚染防止

苛性ソーダ・炭酸カルシウム・排煙脱硫 etc.

## 浄水場

水道水・工業用水・活性炭・塩素・苛性ソーダ・薬品 etc.

## 水処理（上水・下水・廃水）

高分子凝集剤・珪藻土・硫酸アルミニウム・硫酸第一、第二鉄・苛性ソーダ・硫酸・汚泥槽・生物反応槽・次亜塩素酸ソーダ・急速攪拌・緩速攪拌 etc.

特典がたっぷりのWeb会員サービス!

登録費  
年会費  
一切無料

会員サポート  
各種お見積  
攪拌機 CAD 図面ダウンロード  
URL : <https://www.satake.co.jp>

ISO9001 認証取得  
東京事業所・大阪事業所

審査対象範囲:  
攪拌装置の開発、設計、製造、修理及び販売管理

ISO14001 認証取得  
東京事業所・大阪事業所  
中部販売サービスセンター

REGISTERED ORGANIZATION  
No. E2465-ISO14001

<https://www.satake.co.jp>  
[info@satake.co.jp](mailto:info@satake.co.jp)

サタケポータブルミキサー®は、当社の登録商標です。製品価格につきましては、汎用機専用HPをご覧ください。

サタケでは、つねに品質改善につとめていますので、製品の形や仕様が、カタログ掲載のものと異なる場合があります。あらかじめご了承ください。

攪拌機の輸出は輸出貿易管理令別表第1の3の項(2)に該当し、接液接ガス部が耐食性金属の製品、テフロン・ガラスなどの耐食性素材でコーティングされている製品が規制対象となります。また、キャッチオール規制の対象となるユーザーへは輸出できません。お客様にて攪拌機を輸出される際は、最新の法令をご確認ください。

お客様が満足し安心して使用できる製品づくりに徹する

**SATAKE**  
MultiMix

佐竹マルチミクス株式会社  
SATAKE MultiMix Corporation

東京事業所・工場 〒335-0021 埼玉県戸田市新曽 6 6 ☎(048)433-8711  
大阪事業所・工場 〒570-0035 大阪府守口市東光町 2-18-8 ☎(06)6992-0371  
中部販売サービスセンター 〒460-0021 愛知県名古屋市中区平和 1-21-9 ☎(052)331-6691  
攪拌技術研究所 〒335-0021 埼玉県戸田市新曽 6 0 ☎(048)441-9200