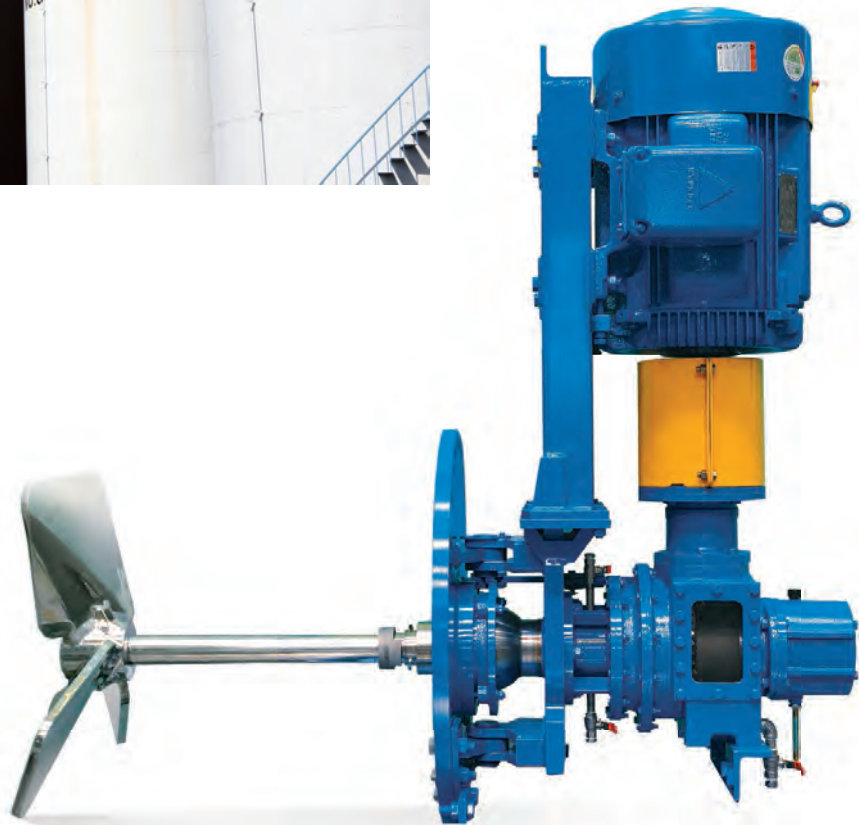


New Side Mixer

高効率・高機能タイプ 側面型攪拌機

石油備蓄タンクのスラッジ堆積防止に
火力発電所における排煙脱硫装置に



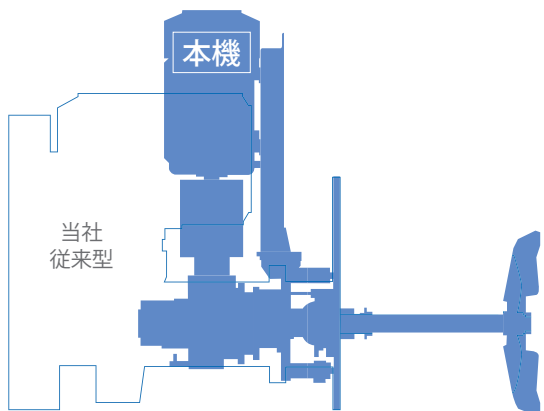


New Side Mixer

高効率で作業性の良い側面型攪拌機です。石油備蓄タンクのスラッジ堆積防止や、火力発電所における排煙脱硫装置等の用途に最適です。導入の検討から設置・運用方法まで。是非お問い合わせください。

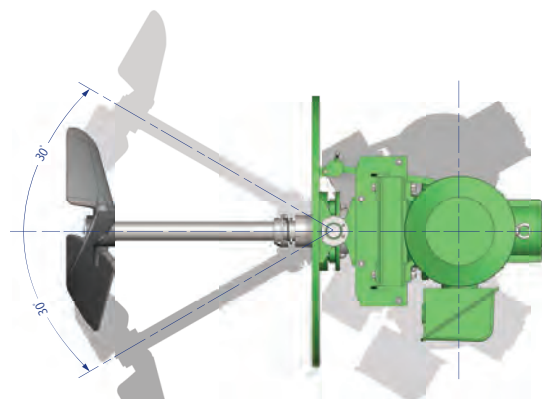
軽量・コンパクト

従来型ベルトタイプミキサーより 20～30%コンパクトになりました。重量も 30～40%削減。



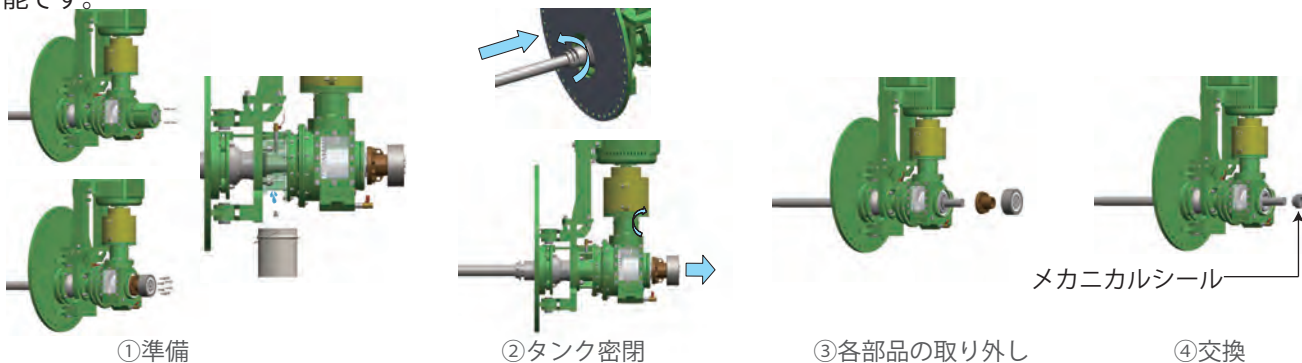
首振りタイプ

左右に 30° ずつ首振り可能です。スラリーの堆積防止に効果的。固定式もご用意しています。



メンテナンス容易

専用構造によりメンテナンス性も飛躍的に向上しました。メカニカルシールはタンク内に液が入ったままでも交換が可能です。



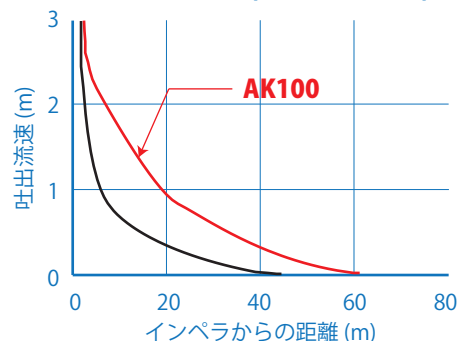
高効率インペラ/スーパーミックス® AK100 標準装備

吐出量比較 (同一動力条件)

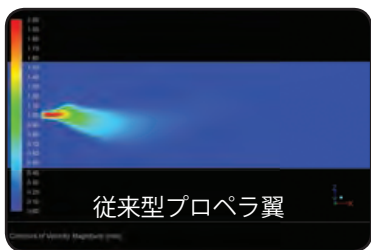
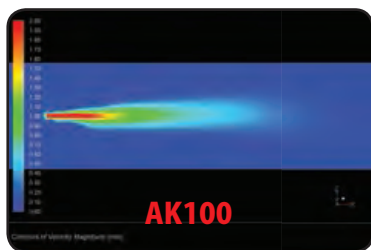
	AK100	従来型プロペラ翼
回転数 (min ⁻¹)	430	400
翼径 (mm)	780	700
吐出量比 (%)	119	100

吐出性能
約 20% UP

吐出流速比較 (同一動力条件)



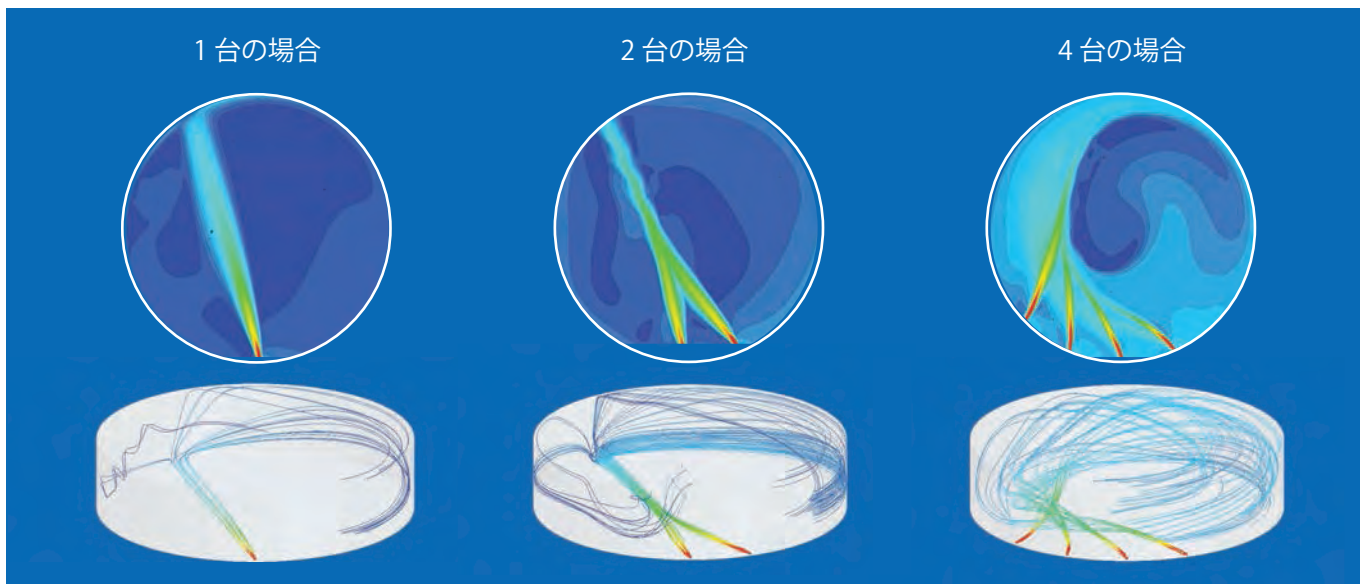
高吐出性能を低動力で発揮するインペラ、高効率スーパーミックス®AK100を標準インペラとして新開発。



従来型プロペラ翼

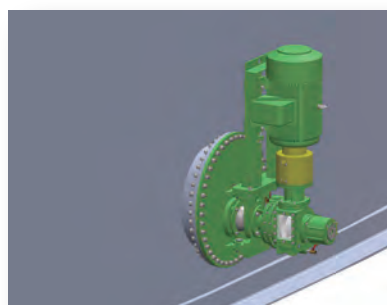
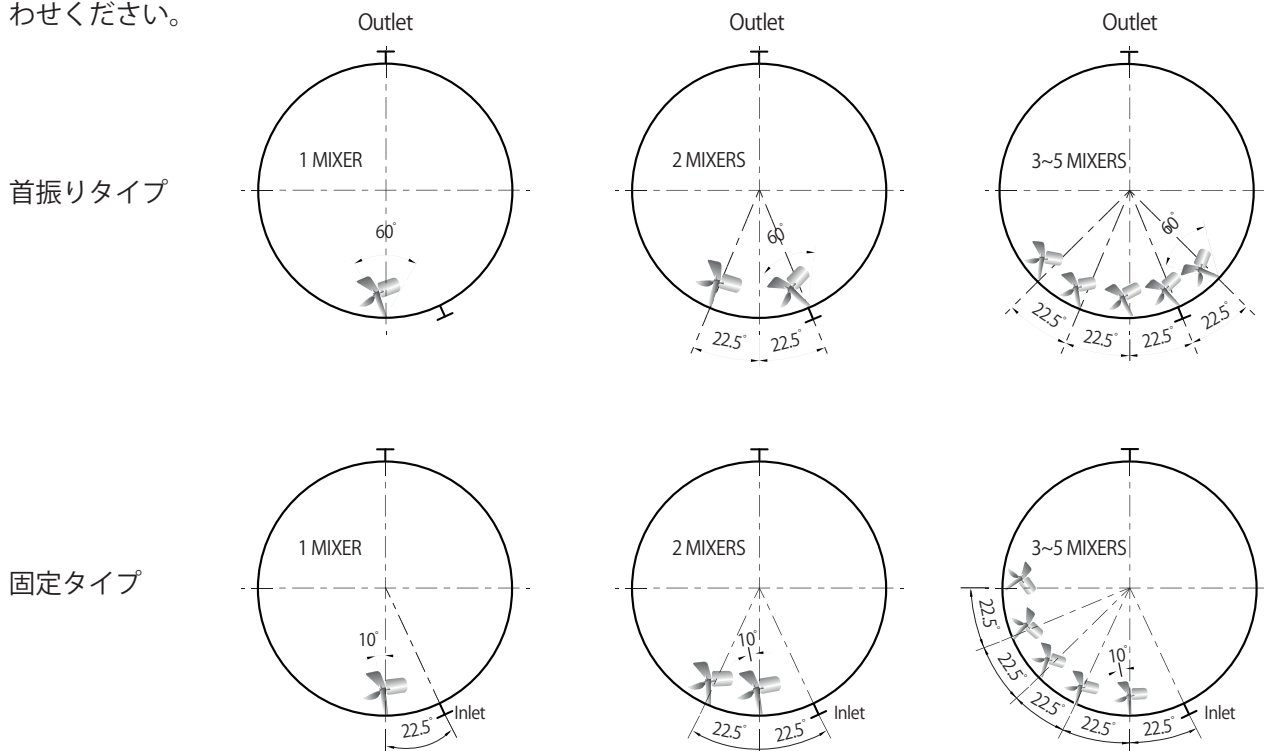
New Side Mixer の複数台設置と、フローパターン

大型タンクには、複数台の New Side Mixer の取付けをお勧めします。より強力な攪拌ができるようになります。

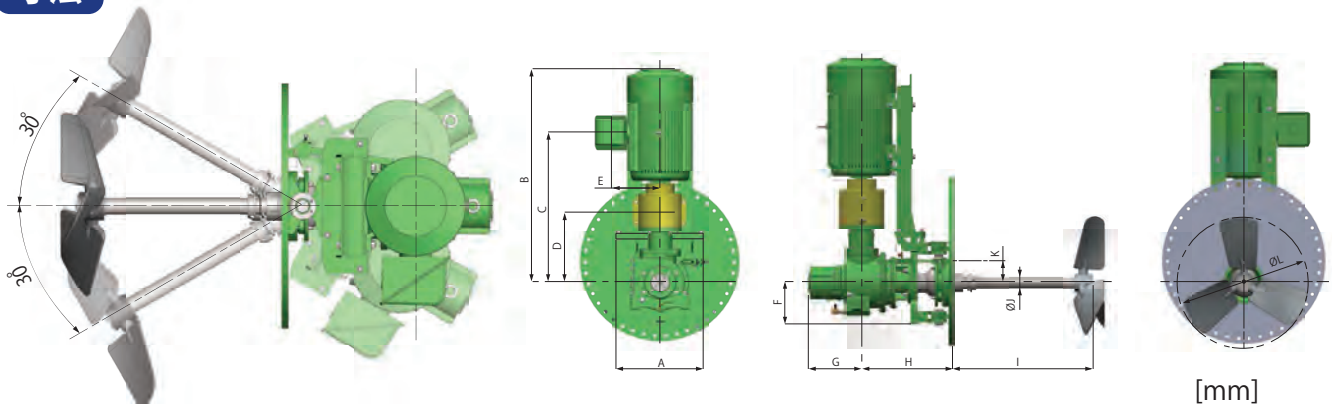


推奨設置方法

設置方法の例を示します。設置台数・運転条件など諸条件により実際と異なる場合があります。詳しくはお問い合わせください。

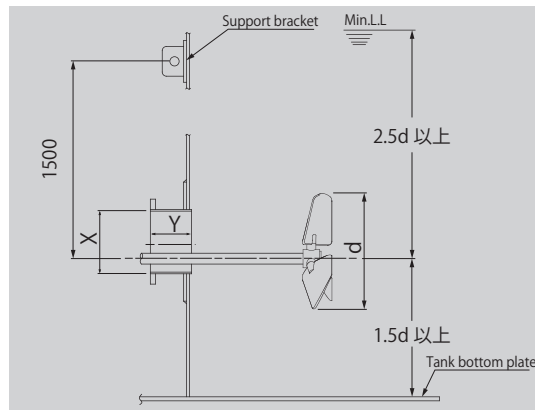


寸法



kW	A	B	C	D	E	F	G	H	I	J	K	L	kg
37	545	1270	880	450	300	195	310	546	800	80	*	780	830
45	545	1320	930	450	300	195	310	546	800	80	*	780	850
55	545	1323	933	450	335	195	310	546	800	80	*	780	900

マンホールサイズ



マンホールサイズ	マンホール直径 "X"	マンホール長 "Y"											
		150	175	200	225	250	275	300	325	350	375		
		最大インペラ径 "d"											
ANSI #150lb 18"	430	560	510	510	480	480	480	480	480	480	480	480	480
ANSI #150lb 20"	480	660	610	610	580	580	580	530	530	530	530	530	530
API 650 20"	508	700	660	660	610	610	610	530	530	530	530	530	530
ANSI #150lb 24"	580	780	780	730	730	700	660	660	660	660	660	660	610
API 650 24"	610	780	780	780	780	730	730	700	700	700	700	700	660
ANS #150lb 30"	720	780	780	780	780	780	780	780	780	780	780	780	780
API 650 30"	762	780	780	780	780	780	780	780	780	780	780	780	780

※New Side Mixer は、株式会社夏都 (韓国 HADO Co., Ltd) との共同開発品です。



※スーパーミックス® は、佐竹マルチミックスの登録商標です。

※サタケでは、常に品質改善につとめていますので、製品の型や仕様が、カタログ掲載のものとは異なる場合があります。あらかじめご了承ください。

お客様が満足し安心して使用できる 製品づくりに徹する



東京事業所・工場 〒335-0021 埼玉県戸田市新曽 6-6 ☎(048) 433-8711
 大阪事業所・工場 〒570-0035 大阪府守口市東光町 2-1-8 ☎(06) 6992-0371
 中部販売サービスセンター 〒460-0021 愛知県名古屋市中区平和 1-21-9 ☎(052) 331-6691
 攪拌技術研究所 〒335-0021 埼玉県戸田市新曽 6-0 ☎(048) 441-9200